

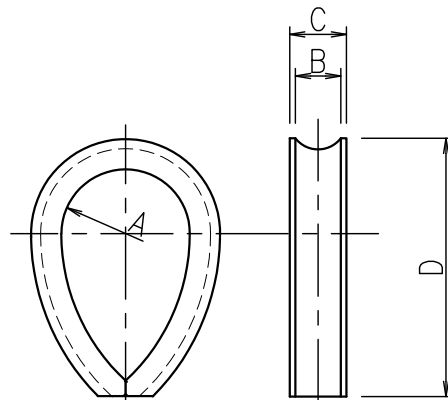
支線付属金物

JOB
DATENo. HHAB0501
~HHAB0503

ワイヤーコース

ステンレス製

NIPエンジニアリング株式会社

SCALE
NON

品番	旧品番	ワイヤー径 mm	A mm	B mm	C mm	D mm	材質	重量kg
HHAB0501	N1243	6	22	8	10	48	ステンレス製	0.04
HHAB0502	N1244	9	25	9	11	51	ステンレス製	0.05
HHAB0503	N1245	12	34	12	15	68	ステンレス製	0.11

