

導線取付金物（黄銅、鉄・亜）

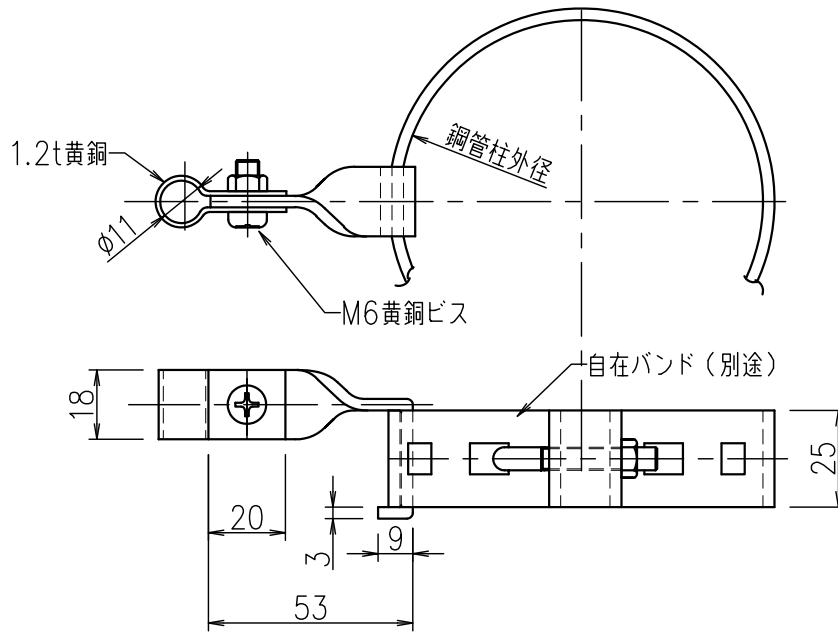
JOB
DATE

No.
JJBDA2702

パンザ・コン柱用 2.0×13（自在バンド別途）

NIPエンジニアリング株式会社

SCALE 1/2



品番	旧品番	使用鬼撚線	重量 kg
JJBDA2702	N1496-B	2.0×13銅	0.060