

3端子BOX (深さ50mm)

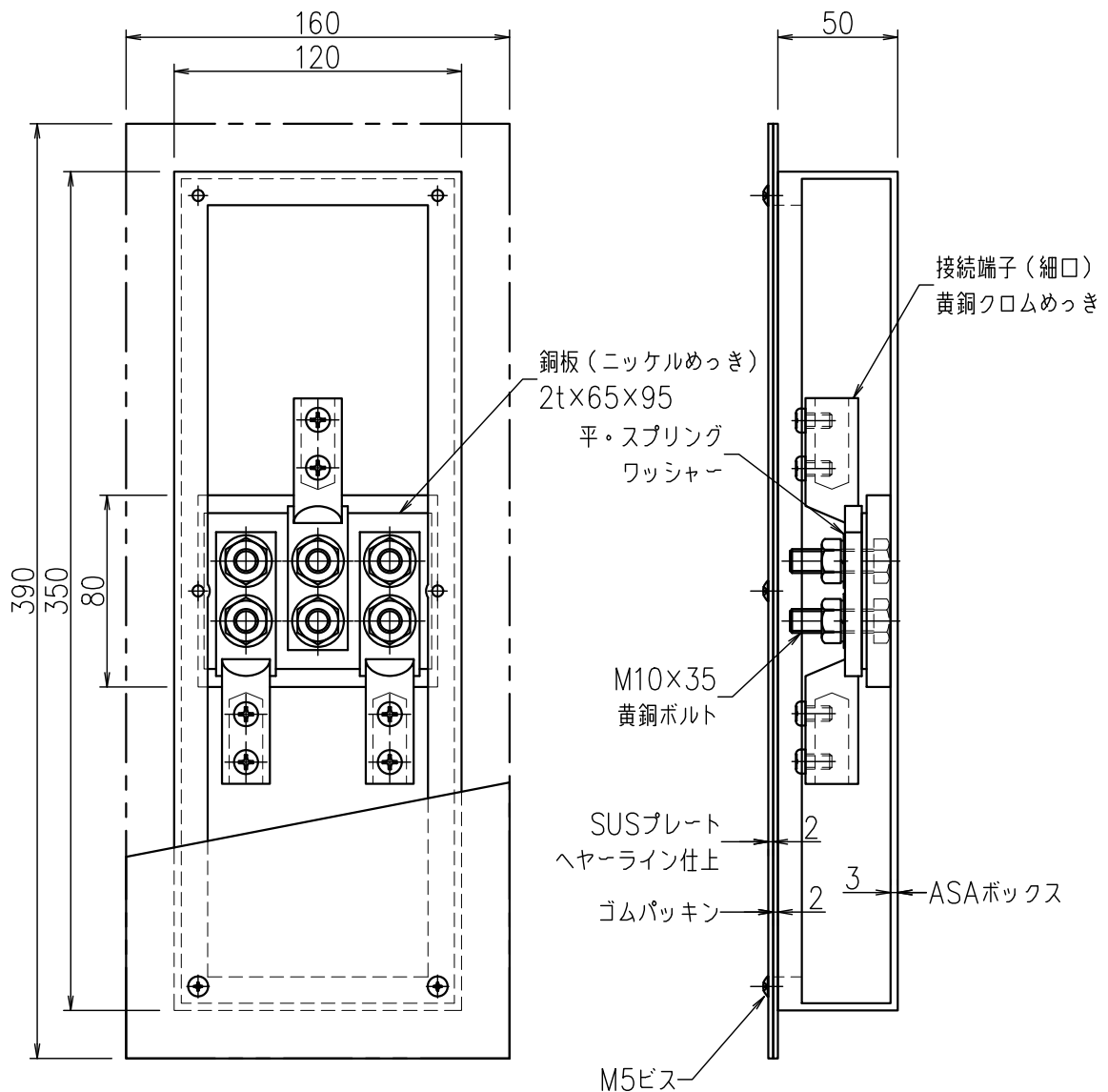
JOB
DATE

No.
QQB3570

埋込型 (樹脂) PL (SUS) (細口)

NIPエンジニアリング株式会社

SCALE
1/3



品番	旧品番	ボックス	プレート	接続端子	重量 kg
QQB3570	—	ASA樹脂	ステンレス	細口	2.6