

接続用端子

JOB
DATE

No.

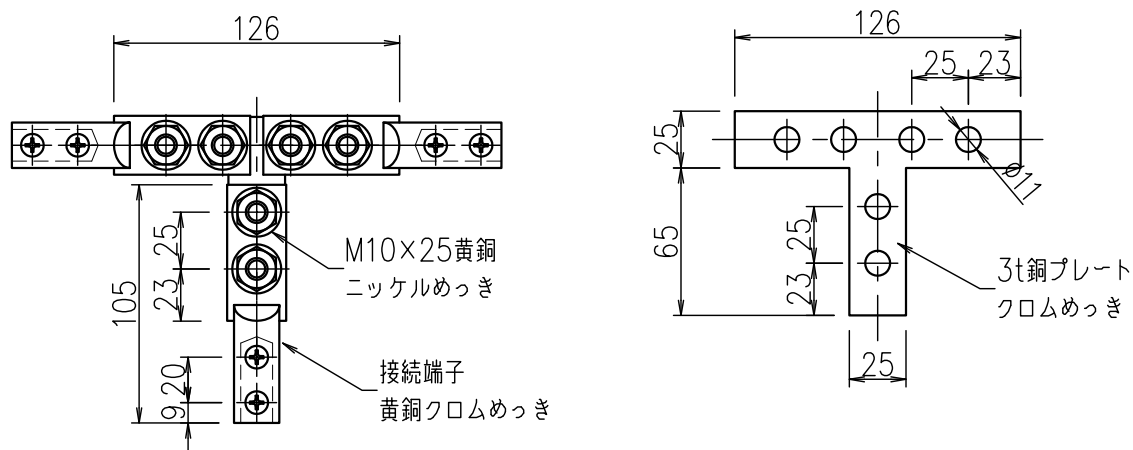
NNBD0301

T型分岐端子 銅製クロムめっき

NIPエンジニアリング株式会社

SCALE

NON



品番	旧品番	摘要	重量kg
NNBD0301	N1743-A	2.0×13銅線用	0.85