

導線取付金物（黄銅、鉄・亜）

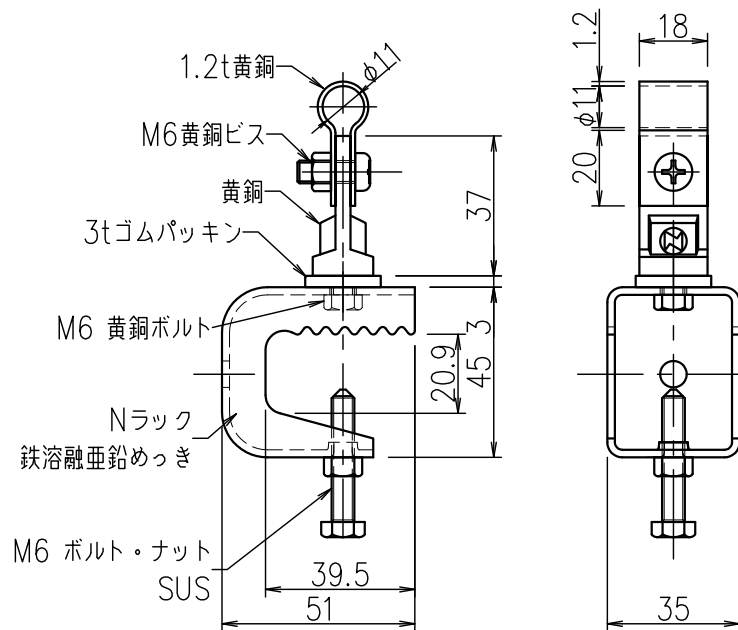
JOB  
DATE

No.  
JJBDA2406

鉄骨用 新Nラック付 2.0×13

NIPエンジニアリング株式会社

SCALE  
1/2



品番	旧品番	使用鬼撚線	重量 kg
JJBDA2406	-	2.0×13銅	0.160