

支持管取付金物（サドル型）

JOB
DATE

No.

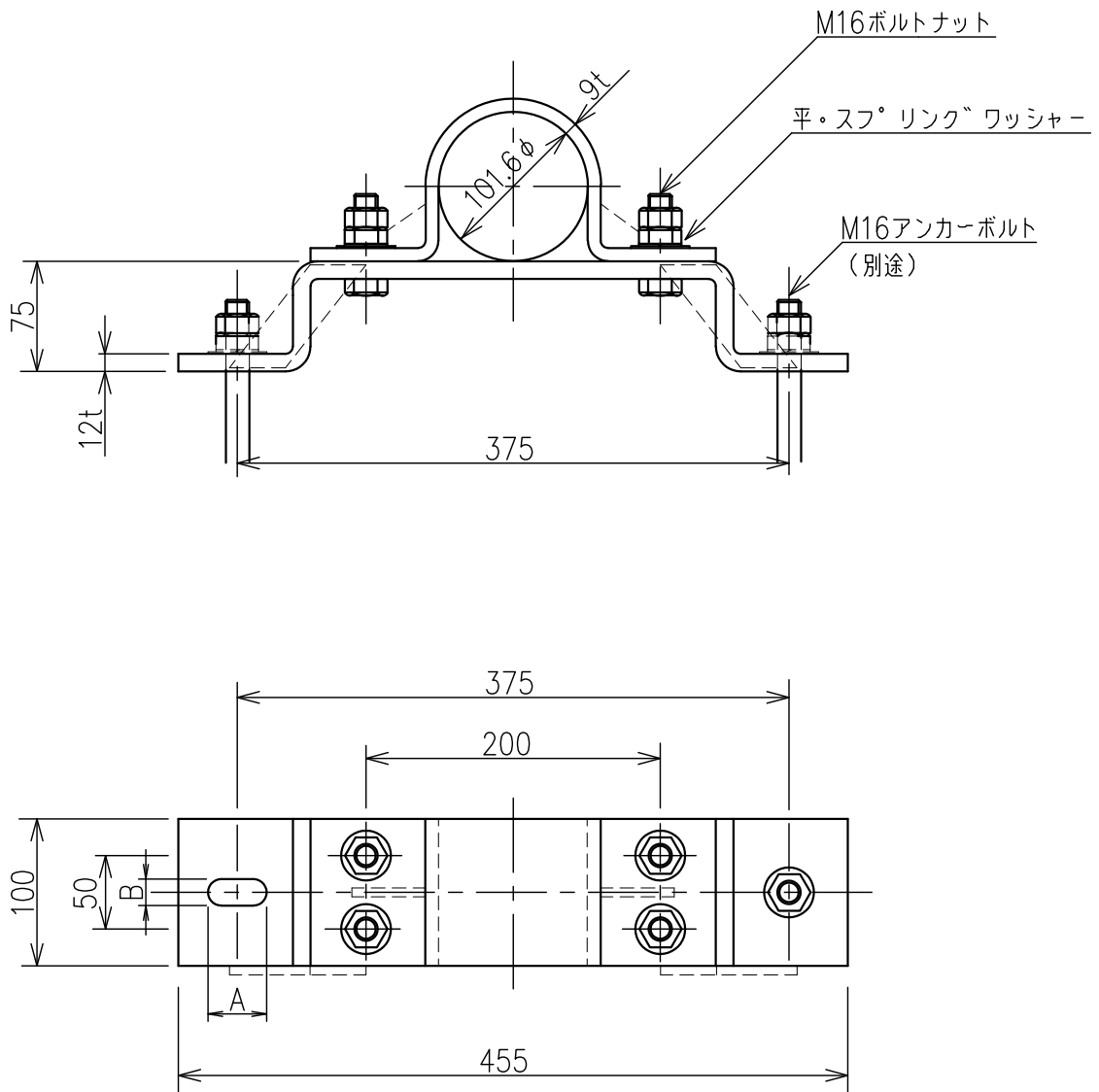
FFAA0109

φ101.6用 中間用 鉄製溶融亜鉛めっき仕上

NIPエンジニアリング株式会社

SCALE

1/5



| 品番 | 旧品番 | 支持管外径 mm | A×B | 重量 kg |
|----------|-------|-------------|-------|-------|
| FFAA0109 | N864A | φ101.6(90A) | 30×18 | 9.4 |