

保護管取付金物

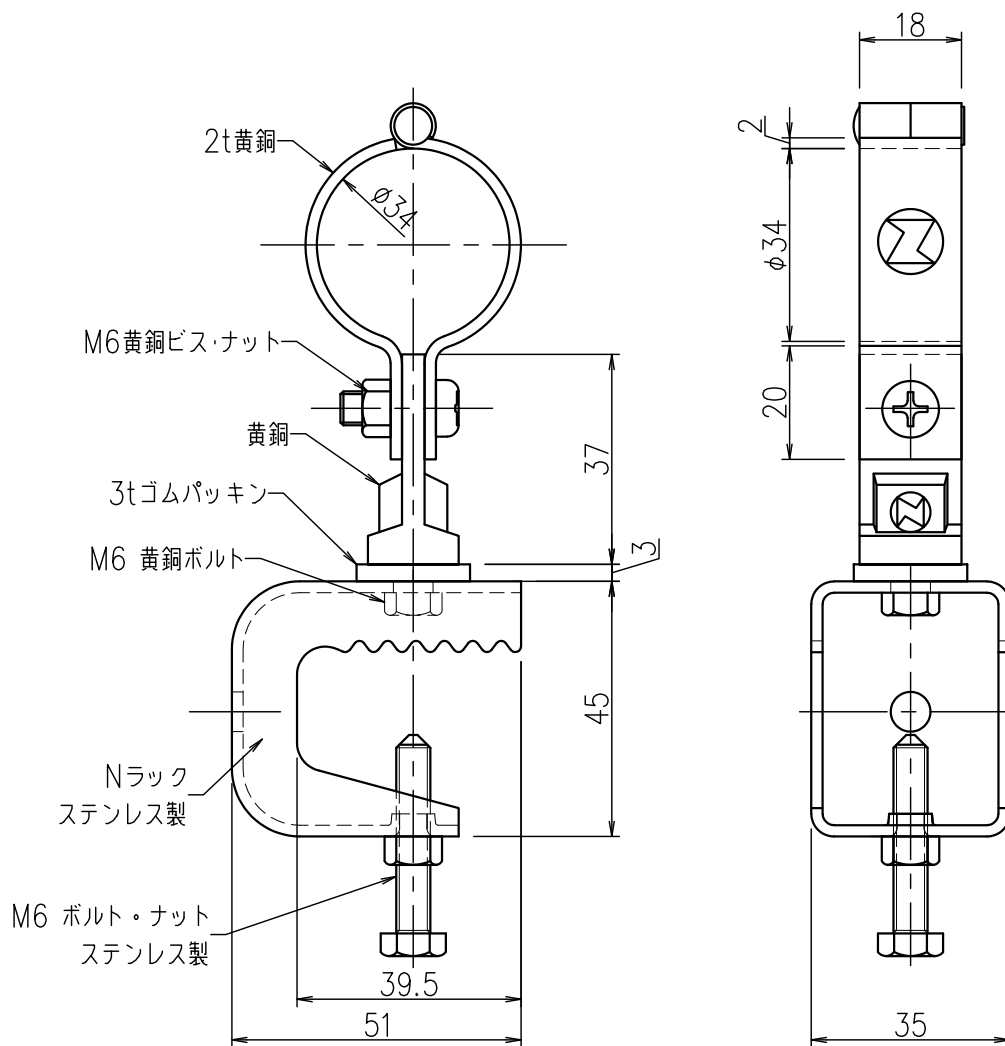
JOB
DATE

No.
MMB1905

鉄骨用 新Nラック付 VE28用

NIPエンジニアリング株式会社

SCALE
1/NON



品番	旧品番	使用VE管	重量 kg
MMB1905	-	VE28	0.203