

国土交通省仕様 4端子BOX PC

JOB  
DATE

No.

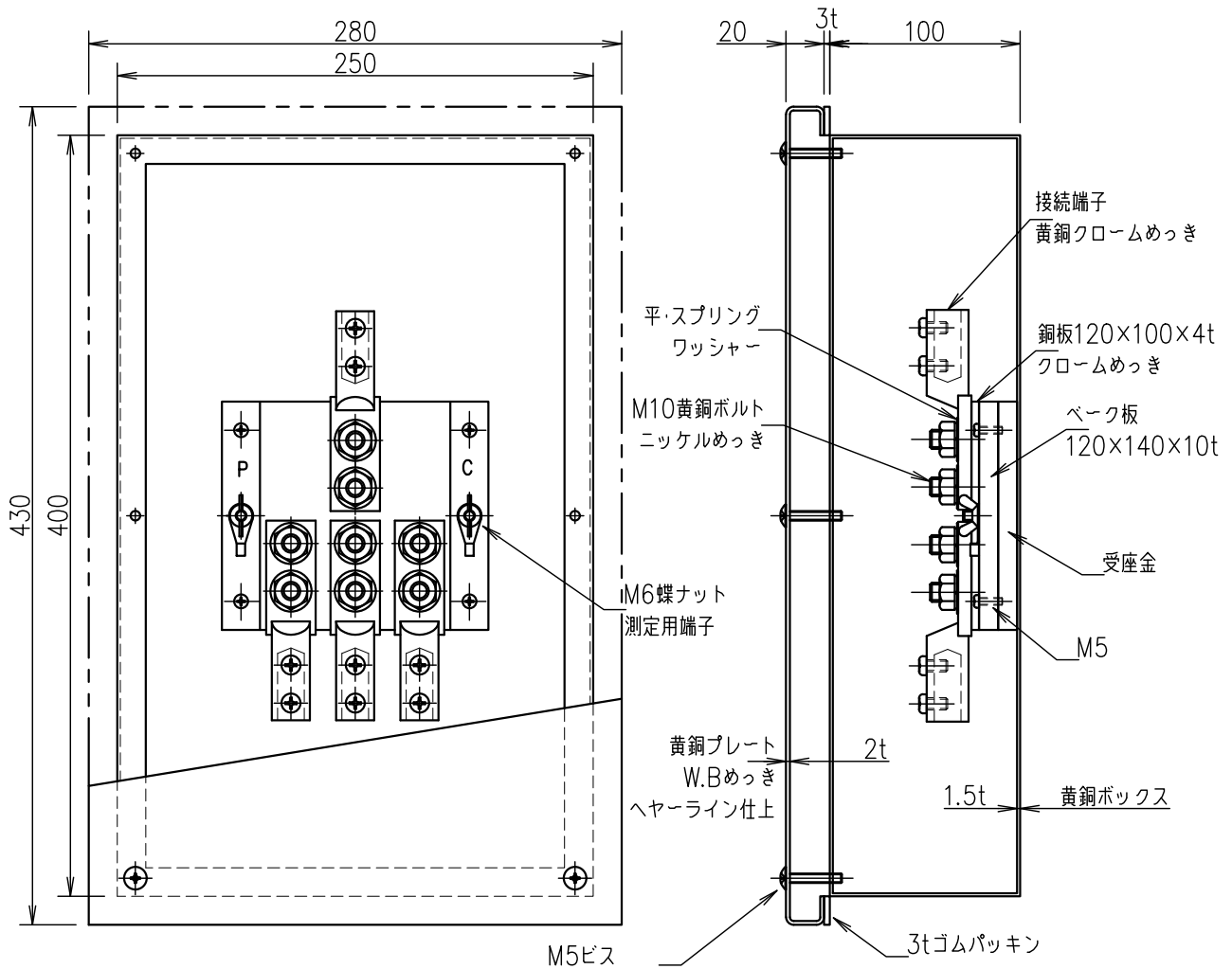
QQB1312

埋込型(黄銅)PL(黄銅)TB-AG2A

NIPエンジニアリング株式会社

SCALE

NON



品番	旧品番	ボックス	プレート	接続端子	重量 kg
QQB1312	N3563-2A	黄銅	黄銅	細口	8.3