

 **NIP**  
総合カタログ

**Vol. 26**





総合カタログ

CATALOG Vol.26

# 雷保護システムの技術と実績を基盤に 社会インフラを支えます。

NIPエンジニアリングは建築物・設備の雷対策を中心として、調査、設計、施工、点検、改修、保守まで総合的に対応しています。

さらにその知見を活かし、太陽光発電設備、接地対策、ドローン点検など、周辺領域へもサービスを広げています。



事業体系

雷保護  
システム事業

技術展開

- 太陽光発電システムメンテナンス
- 接地対策システム
- ドローンサービス

## Message



代表取締役社長

吉田 耕太郎

当社は1951年(昭和26年)に創業以来、避雷針専門メーカーとして一般建築物はもとより寺社仏閣など様々な建造物への避雷針対策を行って参りました。

1998年(平成10年)に雷の総合メーカーである「音羽電機工業グループ」の一員となり、グループ力を結集することで建造物から電気設備までの総合的な雷対策を実施することが可能になり業容を拡大してきました。21世紀にはいり社会や経済のあり方も大きく変化しております。また自然災害や異常気象の増加によって設備の安全や安定した運用の必要性はより高くなっています。

このような中で当社はこれまでの避雷針事業の枠を越えて、よりお客様のニーズにお応えできる企業を目指し2011年(平成23年)社名を「NIP(ニッピ)エンジニアリング株式会社」とし、新しいスタートを切りました。従来の雷対策工事に加え電気工事や設備のメンテナンス業務や接地コンサルタントなどの事業を進め、名実ともに新しい企業を目指しています。これからも社会の変化やニーズに対応しより高い技術を磨き、お客様やパートナーとともに未来を築いていこうと考えております。

NIPエンジニアリング株式会社は社会インフラへの安全安心を提供することで社会に貢献していきます。今後とも皆様のご支援ご指導を賜りますようお願い申し上げます。

## History

2026年	7月	創業75周年/広島営業所 新社屋竣工	1998年	3月	避雷器類販売開始
2024年	11月	「東大寺大仏殿」ドローン点検実施	1998年	2月	音羽グループに参画
2024年	7月	首里城雷保護設備 着工	1997年	12月	姫路城大天守閣 避雷設備増設工事
2024年	1月	東日本営業所 移転	1997年	2月	吹田市より経営の合理化に対し感謝状をうける
2023年	1月	資材購買部 移転	1991年	10月	伊勢神宮より避雷設備設計・施工に対し感謝状をうける
2022年	5月	本社・大阪営業所 移転	1991年	4月	道成寺より避雷設備設計・施工に対し感謝状をうける
2018年	12月	名古屋営業所 移転	1985年	6月	日本避雷針工業株式会社本社移転(大阪府吹田市)
2017年	11月	ドローン事業開始	1979年	4月	法隆寺5ヶ年間の「昭和の大修理」に避雷設備工事
2013年	6月	第62回神宮式年遷宮に伴う両宮及び別宮避雷針改修工事着工	1978年	5月	日本避雷針販売株式会社を吸収合併
2013年	3月	鹿児島七ツ島メガソーラー発電所建設工事(ソーラーポイント) 竣工	1972年	2月	日本避雷針販売株式会社設立(大阪市西区)
2012年	11月	本社/大阪営業所移転(兵庫県尼崎市)	1970年	2月	大阪万国博覧会50ヶ国のパビリオン・避雷設備工事
2011年	4月	NIPエンジニアリング株式会社 に社名変更	1955年	4月	日本避雷針工業株式会社設立(大阪市福島区)
2005年	3月	JLPA日本雷保護システム工業会 理事会社として参画	1951年	5月	日本避雷針製作所創業(大阪市福島区)

# 雷保護システムを入口から出口まで。 安心・安全を確かな知識と経験で。

NIPエンジニアリングはを法定規格に基づいて計画し、適切な施工により雷の大部分を大地に流すことで建物内部や設備に侵入させないようにする避雷設備施工を行っています。  
さらに施工後の保守点検や雷対策製品の販売までワンストップでご提供します。

## 安心・安全な避雷設備施工



建物自体や屋外機器設備等を雷から守る「雷対策システム」を法定規格に基づいて計画し、適切な施工により雷の大部分を大地に流すことで建物内部や設備に侵入させないようにする避雷設備施工を行っています。NIPエンジニアリングの長年の実績にともなう確かな知識と経験で、お客様にご満足いただける施工を目指します。

## 雷対策設備施工の流れ

### 1 カウンセリング・ご提案



「雷対策システム」を法定規格に基づき、計画を立て、適切な施工方法をご提案します。

### 2 施工工事



外観を美しく仕上げることはもちろん、施工後に隠れる部分も決して手を抜きません。

### 3 アフターケア



施工後の点検・改修工事もお請けいたします。

## 施工後も安心のアフターケア

避雷設備は建物と共に劣化が進行していきます。定期的な点検やメンテナンスを行わなければ、錆などの腐食によって避雷針自体が折れたり、固定金物の脱落等の大きな事故にも繋がりがねません。NIPエンジニアリングでは避雷設備の改修工事にも対応しており、設備の劣化等の状況報告から改修のご提案・施工まで、トータルにメンテナンスいたします。



避雷針支持管の打音検査



ボルトの緩み・接続異常の確認

## 安心の高品質

雷対策製品の発注・仕入れ・管理、部材組立加工、出荷・配送の手配も行ってあります。資材購買部で仕入品受入検査・管理し、確かな品質をご提供するとともに、建築現場スケジュールに合わせた納期対応など、プラスワン品質を心掛けております。カタログ品のみならず、工事部・営業部・技術部と連携し、現場に合わせた特注品もご用意いたします。



仕入品受入検査で品質の確保



取付を配慮した組立・加工

# 太陽光発電システムを点検～診断まで トータルにメンテナンス。

法定点検～性能診断まで稼働後の太陽光発電システムをサポートします。  
太陽光発電システム専用の雷対策製品の販売・施工も行っています。



## 点検～診断までトータルメンテナンスサービス

### ■ 法定点検(保安規定に基づいて実施する)

#### 資格者サポート

頻度  
日常:1回/月  
定期:1回/1～5年

- ① 発電能力による駐在形態
- 2,000kW 以上…常駐
- 50～2,000kW 未満…非常駐
- ② 「現場一次対応」と「定期点検」に関する資格者業務のサポート

#### 現場一時対応

頻度  
都度

発電量モニターデータ・遠隔監視システムからの警報への現場一次駆けつけ対応

#### 定期点検

頻度  
日常:1回/月  
定期:1回/1～5年

主に外観点検及び各機器の絶縁測定、開放電圧測定、保護継電器動作試験など。(ドローンでの赤外線カメラ撮影も可能)

点検内容は(社)日本電機工業会「太陽光発電協会技術資料・太陽光発電システム保守点検ガイドライン」[JM16Z001]に準ずる内容とします。

### ■ 性能診断

#### 稼働前性能診断

頻度  
都度

- ① パネル(ストリング単位)の発電性能診断
- ② ストリング単位での不具合箇所の特定
- ③ 不具合箇所の応急処置と恒久対策の提案

#### 稼働後定期的性能診断

頻度  
稼働後6ヶ月目、3年目、5年目以降は原則毎年(性能推移)

- ① 発電量データの分析
- ② パワーコンディショナの効率測定・診断
- ③ パネル(ストリング単位)の発電性能診断
- ④ 不具合箇所の特定

【備考】  
※500kW以上の設備は、遠隔監視システム(ストリング単位)を標準設置を条件とする。  
※パネルの性能診断は基準条件における発電量を評価します。  
※不具合発生時の更新・修理も対応可能です。

## 太陽光発電設備雷対策製品

### ■ ソーラポイント



上部は可能な限り細くして影の影響を最小限に。コンクリート基礎不要。地面を穿孔し、根巻きするだけで施工可能です。

### ■ ソーラバー

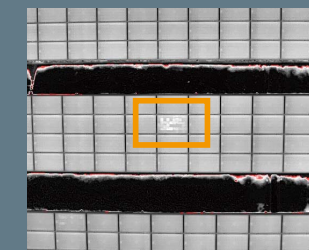


長尺物はアルミ材を使用し、運搬コストを削減。専用工具の必要がなく、取付が簡単です。

## 高性能ドローン点検(サーモカメラ搭載)



肉眼では確認できない「パネル異常」も「ドローン+サーモカメラ」であれば見落とすことはありません。安全でより正確に改善内容を提案させていただきます。



ホットスポット



モジュール割れ

# 調査から施工まで 安全な接地対策をご提案。

接地調査、測定、工事まで安全な接地対策をお客様のご希望に合わせてご提案します。



## 接地調査～接地工事までトータルにお任せください

### 迷走電流影響調査

電食をもたらす直流電気軌道等からの迷走(漏れ)電流の影響について調査します。

### 各種接地工事

様々な接地極種や施工環境に応じ、それぞれに最適な接地工法を用いて施工します。

### ウェンナーの四電極測定 (大地抵抗率調査)

接地電極の接地抵抗は、施工地点の大地抵抗率に比例します。施工費の増加を抑えるためには、大地抵抗率を知る事が重要です。

### サージインピーダンス測定

落雷などによる雷サージ(瞬間的な高電圧)から、電気機器の故障や人体への被害を防止するためには、サージインピーダンスを確認し低減させる事が重要です。

### 接地システム設計および コンサルティング

接地の目的や現地状況をお伺いし、調査結果をもとに目標抵抗値に見合う接地計画を立案していきます。

### 電位降下法測定 (大規模接地抵抗測定)

大規模な接地極の抵抗測定もお任せください。  
・構造体接地極  
・メッシュ接地極  
・環状埋設接地極

接地(アース)を計画するなら、目的に見合った調査や設計を行う必要があります。また、建築工程に沿った接地計画を立てることも大切です。



# ドローンによる新たな点検技術で、 より安全に、より効率的に。

各拠点に在籍する有資格者ドローンパイロットが安全を最優先に考えたフライト計画をご提案。  
ドローン空撮による高所・広範囲設備の点検や赤外線撮影、太陽光パネル異常検知、空撮記録など  
さまざまなお客様のご要望にお応えします。



## ドローン空撮点検の流れ

1



全国対応可能です。  
まずはお問い合わせください。

2



お客様のご希望に応じたフライト計画をご提案いたします。  
※必要に応じて、打合せや現場確認を行います。

3



お見積書を提出いたします。

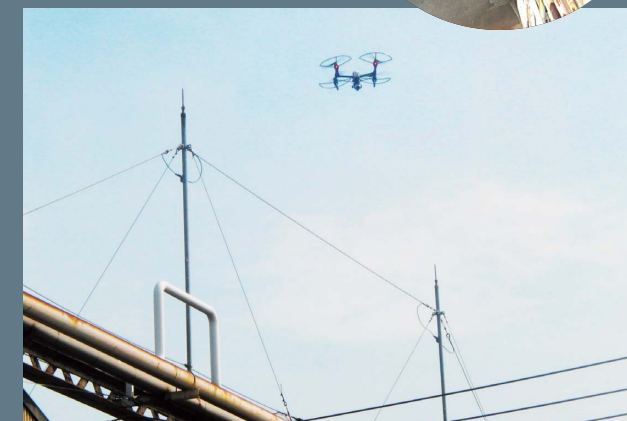
4



ご発注後、当日撮影となります。  
※天候等により、順延となる可能性もございます。

## ドローンを使った設備点検

プラントや工場、アミューズメント施設、ビル、マンションなど設備機器の点検を承ります。足場や作業車などのコストを大幅カット、さらに危険な場所へ立ち入る事なく点検時間を大幅カットして、広範囲の点検が容易に行えます。



ビルの雷害対策



工場の雷害対策





東大寺(奈良県)



樹木避雷針(三重県)



道成寺(和歌山県)



あべのハルカス(大阪府)



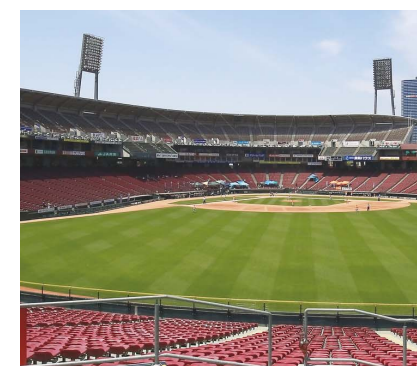
横浜スタジアム(神奈川県)



九州国立博物館(福岡県)



B-SAT(埼玉県)



マツダスタジアム(広島県)



通天閣(大阪府)



エキスポシティ(大阪府)



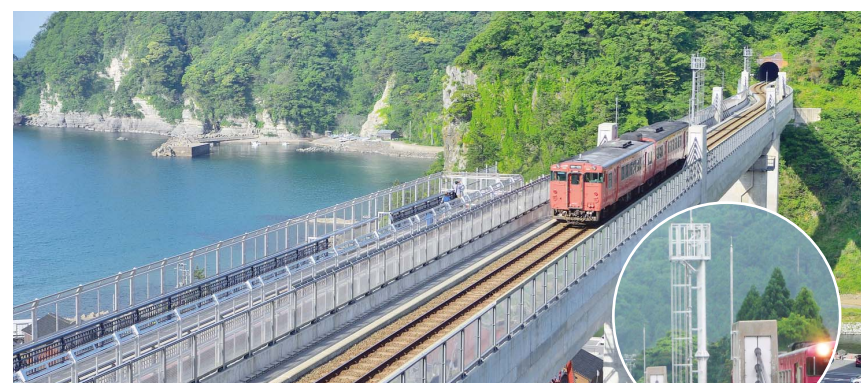
鬼ノ城(岡山県)



苫前水電解実証設備(北海道)



七ツ島太陽光発電所(鹿児島県)



余部橋梁(兵庫県)



大麻比古神社(徳島県)

避雷針など



避雷導体・その他金物など



接地関係



突針・突針カップリング	19
支持管	23
支持管取付金物	35
支持管取付台・アンカーボルト	43
支線・支線取付金物	49
雷保護導体・継手	57
導体取付金物	67
接続用端子	89
保護管・保護管付属品	109
保護管取付金物	113
導線引出金物	121
接続用端子箱	129
接地標示板	137
接地極・接地抵抗低減剤	141
その他取扱製品	147
JIS Z 9290-3 による施工例・技術資料	159

本カタログに記載の内容は2026年6月現在のものです。仕様は予告なく変更となる場合があります。ご了承ください。

NIP(ニッピ)エンジニアリングという社名は、旧社名の「日本避雷針工業」の愛称が”ニッピ”であったことに由来します。

NIPエンジニアリング株式会社は、1951年に「日本避雷針製作所」として創業し、1955年には、社名を「日本避雷針工業株式会社」に改め、建築物等への避雷針設備の施工と避雷針部材販売へと事業を推進してまいりました。

また、業界や関係会社の方々からは、当社略称として”日避(ニッピ)さん”と呼んでいただけるようになり、当社もニッピを表す略称として、NIP(NIPPI)を使い始めました。

1998年には、SPDや耐雷トランス等の雷対策専門メーカーである「音羽電機工業グループ」へ参画することとなり、グループ各社が集結することで、建築物の内外問わず総合的な雷対策を提供できるようになりました。

昨今の津波や地震といった自然の脅威や、ゲリラ豪雨などの異常気象による被害増加に伴って雷害への関心も高まってきており、雷害対策も多様化・細分化が求められるようになってきました。

当社ではそういった要望に応えることこそ社の使命と考え、これまでの避雷針事業のみに拘らず、新事業への展開とともに雷に強いエンジニアリング会社を目指すべく、社名を一新することにしました。

「NIPエンジニアリング」という社名には、旧社名愛称の継承と、未来へ向けた新たな志が込められているのです。

NIPエンジニアリング株式会社は、今後も様々なニーズに最高技術でお応えし、安全安心を提供することで社会に貢献して参ります。



突針 中JIS 一体型 クロムめっき	20
突針 中JIS2型 ネジ付 ソケット付	20
突針 大JIS型 (UR都市機構型)	20
突針 国土交通省型 LR-1	21
突針 管外配線型 LR-2 A型	21
突針 航空障害灯用保護網 OM-7LC・3C用	21
突針カップリング φ48.6支持管用	22
突針カップリング φ48.6支持管用 中JIS2型突針専用	22
突針カップリング φ60.5支持管用	22
突針カップリング φ76.3支持管用	22
突針カップリング φ38支持管用 中JIS2型突針用	22
突針カップリング φ50.8支持管用	22

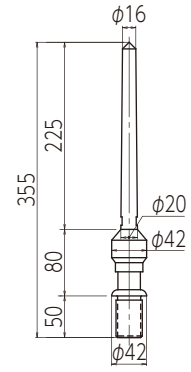
突針 中JIS 一体型 クロムめっき

銅製

AAB000101



■ 寸法図



■ 品番・特性表

品番	めっき部分	重量 (kg)
AAB000101	クロムめっき	1.50

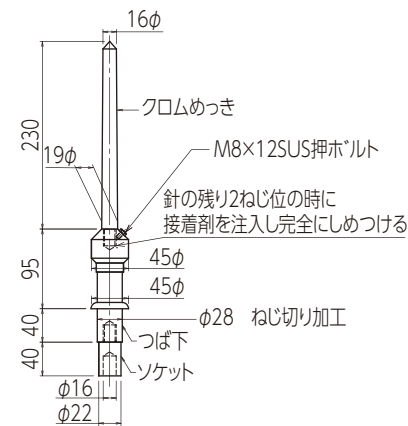
突針 中JIS2型 ネジ付 ソケット付

銅製

AAB000103



■ 寸法図



■ 品番・特性表

品番	めっき部分	重量 (kg)
AAB000103	クロムめっき	1.50

AAB000002はソケットなしで、つば下 (A部) ネジ切りです。

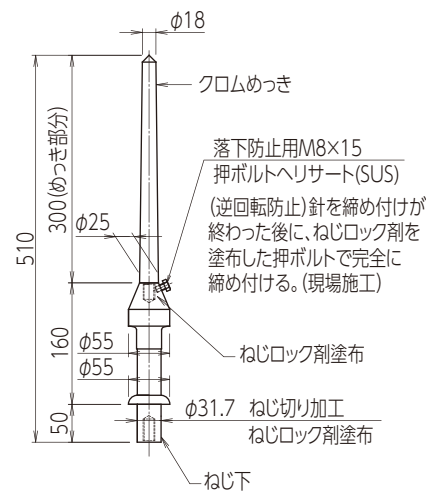
突針 大JIS型 (UR都市機構型)

銅製

AAB000005



■ 寸法図



■ 品番・特性表

品番	めっき部分	重量 (kg)
AAB000005	クロムめっき	2.40

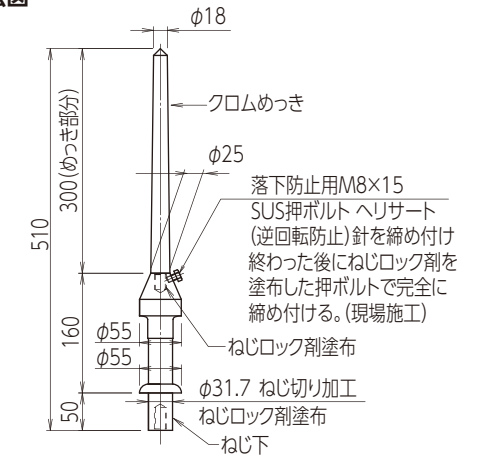
突針 国土交通省型 LR-1

銅製

AAB000009



■ 寸法図



■ 品番・特性表

品番	めっき部分	重量 (kg)
AAB000009	クロムめっき	2.40

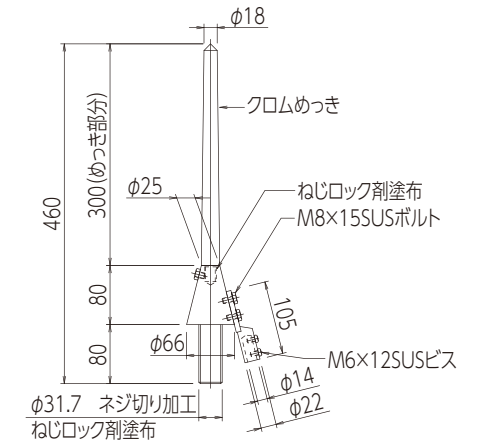
突針 管外配線型 LR-2 A型

銅製

AAB000010



■ 寸法図



※φ76.3の支持管 (カップリング) には取付けできません。

■ 品番・特性表

品番	めっき部分	重量 (kg)
AAB000010	クロムめっき	2.60

突針 航空障害灯用保護網 OM-7LC・3C用

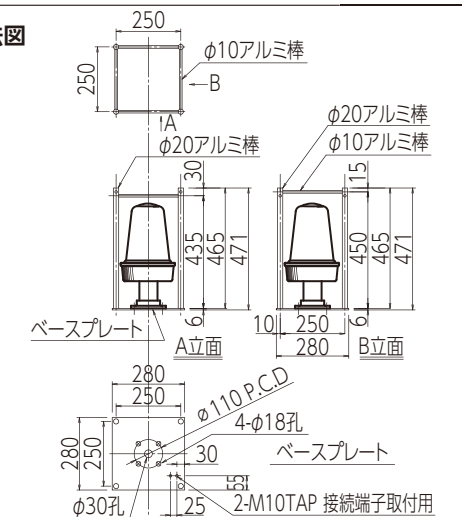
アルミ製

新製品 受注生産品

AZA020006



■ 寸法図



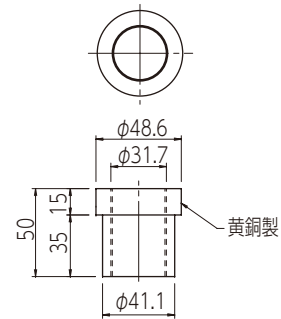
■ 品番・特性表

品番	めっき部分	重量 (kg)
AZA020006	アルミ	2.85

突針カップリング  
φ48.6支持管用 黄銅製

BBA0001

■ 寸法図



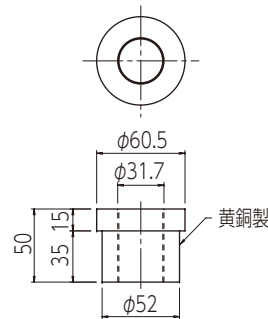
■ 品番・特性表

品番	支持管寸法 (mm)	重量 (kg)
BBA0001	SUS φ48.6×3t	0.33
	STK φ48.6×3.5t	

突針カップリング  
φ60.5支持管用 黄銅製

BBA0003

■ 寸法図



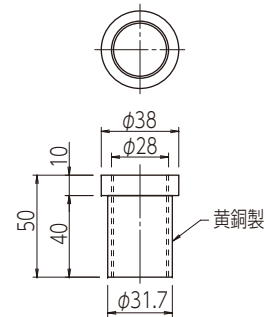
■ 品番・特性表

品番	支持管寸法 (mm)	重量 (kg)
BBA0003	BsT φ63.5×3~4t	0.67
	SUS φ60.5×3t	
	STK φ60.5×3.8t	

突針カップリング  
φ38支持管用 中JIS2型突針用 黄銅製

BBA0005

■ 寸法図



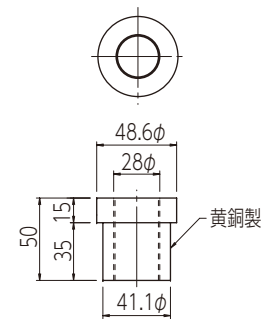
■ 品番・特性表

品番	支持管寸法 (mm)	重量 (kg)
BBA0005	BsT φ38×3t	0.14

突針カップリング  
φ48.6支持管用 中JIS2型突針専用 黄銅製

BBA0002

■ 寸法図



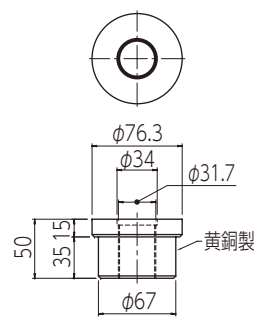
■ 品番・特性表

品番	支持管寸法 (mm)	重量 (kg)
BBA0002	SUS φ48.6×3t	0.42
	STK φ48.6×3.5t	

突針カップリング  
φ76.3支持管用 黄銅製

BBA0004

■ 寸法図



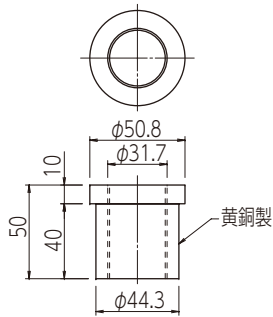
■ 品番・特性表

品番	支持管寸法 (mm)	重量 (kg)
BBA0004	BsT φ76.2×3~4t	1.40
	SUS φ76.3×3~4t	
	STK φ76.3×4.2t	

突針カップリング  
φ50.8支持管用 黄銅製

BBA0006

■ 寸法図



■ 品番・特性表

品番	支持管寸法 (mm)	重量 (kg)
BBA0006	BsT φ50.8×3t	0.78

支持管	亜鉛めっき鋼管	側壁型・段継ポール	STK400	24	
支持管	亜鉛めっき鋼管	自立型・段継ポール	STK400	26	
支持管	ステンレス鋼管	側壁型・段継ポール	SUS304	28	
支持管	ステンレス鋼管	自立型・段継ポール	SUS304	30	
支持管	黄銅管	側壁型・段継ポール	BsT	31	
支持管	黄銅管	自立型・段継ポール	BsT	31	
支持管	国土交通省仕様	段継ポール	STK400/SUS304	32	
支持管	UR都市機構仕様	亜鉛めっき鋼管	側壁型・段継ポール	STK400	32
支持管	UR都市機構仕様	亜鉛めっき鋼管	自立型・段継ポール	STK400	33
支持管	黄銅支持管	防災無線用		33	

支持管 亜鉛めっき鋼管 側壁型・段継ポール STK400 鉄製

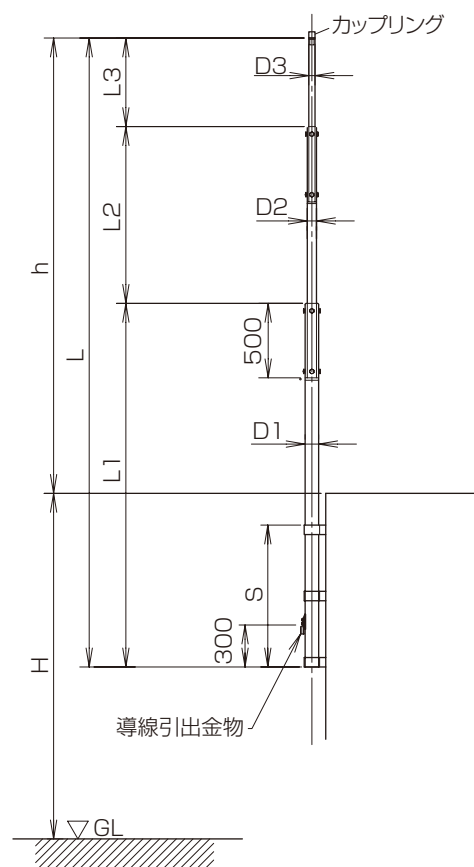
CCBAB

●カップリング、導線引出金物を取付済みです。

■ 寸法図

●設置条件に応じ、計算してください。  
計算方法は建築基準施行令第87条に規定する風圧に耐える強度を有するものとします。

●一段目鋼管長さは、従来の5.5mと、全体重量が軽くなる4mの二種があります。



■ 品番の見方

品番	端子種類	サイズ
CCBAB		010006

ここに入る記号で、引出用端子が変更できます

- A : 黄銅 (細口) 半田
- B : 内アルミ半田
- C : 黄銅 (細口) ソルダレス
- D : 内アルミソルダレス

■ 品番・標準寸法表

品番	全長 (Lm)	出全長 (hm)	取付寸法 (Sm)	一段目			重量 (kg)	取付金物の数
				D1(厚)(mm)×L1(m)	D2(厚)(mm)×L2(m)	D3(厚)(mm)×L3(m)		
CCBABA010004	3.0	1.5	1.2	48.6(3.5)×3.0			11.7	3
CCBABA010014	3.0	//	1.2	60.5(3.8)×3.0			16	3
CCBABA010024	3.0	//	1.2	76.3(4.2)×3.0			22.4	3
CCBABA010005	3.5	2.0	1.2	48.6(3.5)×3.5			13.6	3
CCBABA010015	3.5	//	1.2	60.5(3.8)×3.5			18.6	3
CCBABA010025	3.5	//	1.2	76.3(4.2)×3.5			26.2	3
CCBABA010006	4.0	2.5	1.2	48.6(3.5)×4.0			15.6	3
CCBABA010016	4.0	//	1.2	60.5(3.8)×4.0			21.3	3
CCBABA010026	4.0	//	1.2	76.3(4.2)×4.0			29.9	3
CCBABA020201	4.5	3.0	1.2	60.5(3.8)×4.0	48.6(3.5)×0.5		25	3
CCBABA020210	4.5	//	1.2	76.3(4.2)×4.0	48.6(3.5)×0.5		34	3
CCBABA020220	4.5	//	1.2	89.1(4.2)×4.0	60.5(3.8)×0.5		39	3
CCBABA020202	5.0	3.5	1.2	60.5(3.8)×4.0	48.6(3.5)×1.0		27	3
CCBABA020211	5.0	//	1.2	76.3(4.2)×4.0	48.6(3.5)×1.0		35	3
CCBABA020221	5.0	//	1.2	89.1(4.2)×4.0	60.5(3.8)×1.0		41	3
CCBABA020203	5.5	4.0	1.2	60.5(3.8)×4.0	48.6(3.5)×1.5		29	3
CCBABA020212	5.5	//	1.2	76.3(4.2)×4.0	48.6(3.5)×1.5		37	3
CCBABA020222	5.5	//	1.2	89.1(4.2)×4.0	60.5(3.8)×1.5		43	3
CCBABA020010	6.0	4.5	1.2	76.3(4.2)×4.0	48.6(3.5)×2.0		46.7	3
CCBABA020020	6.0	//	1.2	89.1(4.2)×4.0	60.5(3.8)×2.0		54.9	3
CCBABA020011	6.5	5.0	1.2	76.3(4.2)×4.0	48.6(3.5)×2.5		48.8	3

右ページに続く

左ページから続く

■ 品番・標準寸法表

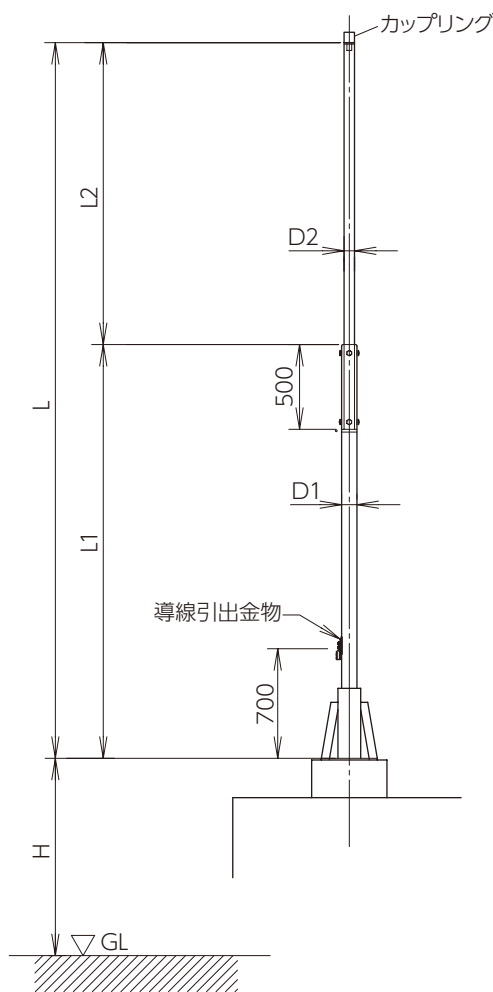
品番	全長 (Lm)	出全長 (hm)	取付寸法 (Sm)	一段目			重量 (kg)	取付金物の数
				D1(厚)(mm)×L1(m)	D2(厚)(mm)×L2(m)	D3(厚)(mm)×L3(m)		
CCBABA020021	6.5	//	1.2	89.1(4.2)×4.0	60.5(3.8)×2.5		57	3
CCBABA020012	7.0	5.5	1.2	76.3(4.2)×4.0	48.6(3.5)×3.0		50.8	3
CCBABA020022	7.0	//	1.2	89.1(4.2)×4.0	60.5(3.8)×3.0		60.2	3
CCBABA020042	7.0	//	1.2	101.6(4.2)×4.0	76.3(4.2)×3.0		70.5	3
CCBABA020013	7.5	6.0	1.2	76.3(4.2)×4.0	48.6(3.5)×3.5		52.7	3
CCBABA020023	7.5	//	1.2	89.1(4.2)×4.0	60.5(3.8)×3.5		62.9	3
CCBABA020043	7.5	//	1.2	101.6(4.2)×4.0	76.3(4.2)×3.5		74	3
CCBABA031100	8.0	6.5	1.2	89.1(4.2)×4.0	60.5(3.8)×3.5	48.6(3.5)×0.5	60.4	3
CCBABA031110	8.0	//	1.2	101.6(4.2)×4.0	76.3(4.2)×3.5	48.6(3.5)×0.5	74.2	3
CCBABA031120	8.0	//	1.2	101.6(5.7)×4.0	76.3(4.2)×3.5	48.6(3.5)×0.5	87.8	3
CCBABA031130	8.0	//	1.2	114.3(4.5)×4.0	76.3(4.2)×3.5	48.6(3.5)×0.5	84	3
CCBABA031140	8.0	//	1.2	114.3(6.0)×4.0	89.1(4.2)×3.5	60.5(3.8)×0.5	104.7	3
CCBABA031150	8.0	//	1.2	139.8(4.5)×4.0	101.6(4.2)×3.5	76.3(4.2)×0.5	108	3
CCBABA031101	8.5	7.0	1.2	89.1(4.2)×4.0	60.5(3.8)×3.5	48.6(3.5)×1.0	62.4	3
CCBABA031111	8.5	//	1.2	101.6(4.2)×4.0	76.3(4.2)×3.5	48.6(3.5)×1.0	76.2	3
CCBABA031121	8.5	//	1.2	101.6(5.7)×4.0	76.3(4.2)×3.5	48.6(3.5)×1.0	89.8	3
CCBABA031131	8.5	//	1.2	114.3(4.5)×4.0	76.3(4.2)×3.5	48.6(3.5)×1.0	86.7	3
CCBABA031141	8.5	//	1.2	114.3(6.0)×4.0	89.1(4.2)×3.5	60.5(3.8)×1.0	107.4	3
CCBABA031151	8.5	//	1.2	139.8(4.5)×4.0	101.6(4.2)×3.5	76.3(4.2)×1.0	111.8	3
CCBABA031102	9.0	7.5	1.2	89.1(4.2)×4.0	60.5(3.8)×3.5	48.6(3.5)×1.5	64.3	3
CCBABA031112	9.0	//	1.2	101.6(4.2)×4.0	76.3(4.2)×3.5	48.6(3.5)×1.5	78.1	3
CCBABA031122	9.0	//	1.2	101.6(5.7)×4.0	76.3(4.2)×3.5	48.6(3.5)×1.5	91.7	3
CCBABA031132	9.0	//	1.2	114.3(4.5)×4.0	76.3(4.2)×3.5	48.6(3.5)×1.5	89.4	3
CCBABA031142	9.0	//	1.2	114.3(6.0)×4.0	89.1(4.2)×3.5	60.5(3.8)×1.5	110	3
CCBABA031152	9.0	//	1.2	139.8(4.5)×4.0	101.6(4.2)×3.5	76.3(4.2)×1.5	115.5	3
CCBABA031103	9.5	8.0	1.2	89.1(4.2)×4.0	60.5(3.8)×3.5	48.6(3.5)×2.0	66.3	3
CCBABA031113	9.5	//	1.2	101.6(4.2)×4.0	76.3(4.2)×3.5	48.6(3.5)×2.0	80.1	3
CCBABA031123	9.5	//	1.2	101.6(5.7)×4.0	76.3(4.2)×3.5	48.6(3.5)×2.0	93.7	3
CCBABA031133	9.5	//	1.2	114.3(4.5)×4.0	76.3(4.2)×3.5	48.6(3.5)×2.0	92	3
CCBABA031143	9.5	//	1.2	114.3(6.0)×4.0	89.1(4.2)×3.5	60.5(3.8)×2.0	112.7	3
CCBABA031153	9.5	//	1.2	139.8(4.5)×4.0	101.6(4.2)×3.5	76.3(4.2)×2.0	119.2	3
CCBABA031104	10.0	8.5	1.2	89.1(4.2)×4.0	60.5(3.8)×3.5	48.6(3.5)×2.5	68.2	3
CCBABA031114	10.0	//	1.2	101.6(4.2)×4.0	76.3(4.2)×3.5	48.6(3.5)×2.5	82	3
CCBABA031124	10.0	//	1.2	101.6(5.7)×4.0	76.3(4.2)×3.5	48.6(3.5)×2.5	95.6	3
CCBABA031134	10.0	//	1.2	114.3(4.5)×4.0	76.3(4.2)×3.5	48.6(3.5)×2.5	94.7	3
CCBABA031144	10.0	//	1.2	114.3(6.0)×4.0	89.1(4.2)×3.5	60.5(3.8)×2.5	115.4	3
CCBABA031154	10.0	//	1.2	139.8(4.5)×4.0	101.6(4.2)×3.5	76.3(4.2)×2.5	123	3
CCBABA031105	10.5	9.0	1.2	89.1(4.2)×4.0	60.5(3.8)×3.5	48.6(3.5)×3.0	70.2	3
CCBABA031115	10.5	//	1.2	101.6(4.2)×4.0	76.3(4.2)×3.5	48.6(3.5)×3.0	84	3
CCBABA031125	10.5	//	1.2	101.6(5.7)×4.0	76.3(4.2)×3.5	48.6(3.5)×3.0	97.6	3
CCBABA031135	10.5	//	1.2	114.3(4.5)×4.0	76.3(4.2)×3.5	48.6(3.5)×3.0	97.3	3
CCBABA031145	10.5	//	1.2	114.3(6.0)×4.0	89.1(4.2)×3.5	60.5(3.8)×3.0	118	3
CCBABA031155	10.5	//	1.2	139.8(4.5)×4.0	101.6(4.2)×3.5	76.3(4.2)×3.0	126.7	3
CCBABA031106	11.0	9.5	1.2	89.1(4.2)×4.0	60.5(3.8)×3.5	48.6(3.5)×3.5	72.1	3
CCBABA031116	11.0	//	1.2	101.6(4.2)×4.0	76.3(4.2)×3.5	48.6(3.5)×3.5	85.9	3
CCBABA031126	11.0	//	1.2	101.6(5.7)×4.0	76.3(4.2)×3.5	48.6(3.5)×3.5	99.5	3
CCBABA031136	11.0	//	1.2	114.3(4.5)×4.0	76.3(4.2)×3.5	48.6(3.5)×3.5	100	3
CCBABA031146	11.0	//	1.2	114.3(6.0)×4.0	89.1(4.2)×3.5	60.5(3.8)×3.5	120.7	3
CCBABA031156	11.0	//	1.2	139.8(4.5)×4.0	101.6(4.2)×3.5	76.3(4.2)×3.5	130.4	3

支持管 亜鉛めっき鋼管 自立型・段継ポール STK400 鉄製

CCBAA

- カップリング、導線引出金物を取付済みです。
- 設置条件に応じ、計算してください。  
計算方法は建築基準施行令第87条に規定する風圧に耐える強度を有するものとします。
- 一段目鋼管長さは、従来の5.5mと、全体重量が軽くなる4mの二種があります。

■ 寸法図



品番の見方

品番	端子種類	サイズ
CCBAA	□	010004

ここに入る記号で、引出用端子が変更できます

- A : 黄銅 (細口) 半田
- B : 内アルミ半田
- C : 黄銅 (細口) ソルダレス
- D : 内アルミソルダレス

品番・標準寸法表

品番	全長 (Lm)	出全長 (hm)	取付寸法 (Sm)	一段目			重量 (kg)
				D1(厚)(mm)×L1(m)	D2(厚)(mm)×L2(m)	D3(厚)(mm)×L3(m)	
CCBAAA010004	3.0	1.5	1.2	48.6(3.5)×3.0			11.7
CCBAAA010014	3.0	//	1.2	60.5(3.8)×3.0			16
CCBAAA010024	3.0	//	1.2	76.3(4.2)×3.0			22.4
CCBAAA010005	3.5	2.0	1.2	48.6(3.5)×3.5			13.6
CCBAAA010015	3.5	//	1.2	60.5(3.8)×3.5			18.6
CCBAAA010025	3.5	//	1.2	76.3(4.2)×3.5			26.2
CCBAAA010006	4.0	2.5	1.2	48.6(3.5)×4.0			15.6
CCBAAA010016	4.0	//	1.2	60.5(3.8)×4.0			21.3
CCBAAA010026	4.0	//	1.2	76.3(4.2)×4.0			29.9
CCBAAA020201	4.5	3.0	1.2	60.5(3.8)×4.0	48.6(3.5)×0.5		25
CCBAAA020210	4.5	//	1.2	76.3(4.2)×4.0	48.6(3.5)×0.5		34
CCBAAA020220	4.5	//	1.2	89.1(4.2)×4.0	60.5(3.8)×0.5		39
CCBAAA020202	5.0	3.5	1.2	60.5(3.8)×4.0	48.6(3.5)×1.0		27
CCBAAA020211	5.0	//	1.2	76.3(4.2)×4.0	48.6(3.5)×1.0		35
CCBAAA020221	5.0	//	1.2	89.1(4.2)×4.0	60.5(3.8)×1.0		41
CCBAAA020203	5.5	4.0	1.2	60.5(3.8)×4.0	48.6(3.5)×1.5		29
CCBAAA020212	5.5	//	1.2	76.3(4.2)×4.0	48.6(3.5)×1.5		37
CCBAAA020222	5.5	//	1.2	89.1(4.2)×4.0	60.5(3.8)×1.5		43

左ページから続く

品番・標準寸法表

品番	全長 (Lm)	出全長 (hm)	取付寸法 (Sm)	一段目			重量 (kg)
				D1(厚)(mm)×L1(m)	D2(厚)(mm)×L2(m)	D3(厚)(mm)×L3(m)	
CCBAAA020010	6.0	4.5	1.2	76.3(4.2)×4.0	48.6(3.5)×2.0		46.7
CCBAAA020020	6.0	//	1.2	89.1(4.2)×4.0	60.5(3.8)×2.0		54.9
CCBAAA020011	6.5	5.0	1.2	76.3(4.2)×4.0	48.6(3.5)×2.5		48.8
CCBAAA020021	6.5	//	1.2	89.1(4.2)×4.0	60.5(3.8)×2.5		57
CCBAAA020012	7.0	5.5	1.2	76.3(4.2)×4.0	48.6(3.5)×3.0		50.8
CCBAAA020022	7.0	//	1.2	89.1(4.2)×4.0	60.5(3.8)×3.0		60.2
CCBAAA020042	7.0	//	1.2	101.6(4.2)×4.0	76.3(4.2)×3.0		70.5
CCBAAA020013	7.5	6.0	1.2	76.3(4.2)×4.0	48.6(3.5)×3.5		52.7
CCBAAA020023	7.5	//	1.2	89.1(4.2)×4.0	60.5(3.8)×3.5		62.9
CCBAAA020043	7.5	//	1.2	101.6(4.2)×4.0	76.3(4.2)×3.5		74
CCBAAA031100	8.0	6.5	1.2	89.1(4.2)×4.0	60.5(3.8)×3.5	48.6(3.5)×0.5	60.4
CCBAAA031110	8.0	//	1.2	101.6(4.2)×4.0	76.3(4.2)×3.5	48.6(3.5)×0.5	74.2
CCBAAA031120	8.0	//	1.2	101.6(5.7)×4.0	76.3(4.2)×3.5	48.6(3.5)×0.5	87.8
CCBAAA031130	8.0	//	1.2	114.3(4.5)×4.0	76.3(4.2)×3.5	48.6(3.5)×0.5	84
CCBAAA031140	8.0	//	1.2	114.3(6.0)×4.0	89.1(4.2)×3.5	60.5(3.8)×0.5	104.7
CCBAAA031150	8.0	//	1.2	139.8(4.5)×4.0	101.6(4.2)×3.5	76.3(4.2)×0.5	108
CCBAAA031101	8.5	7.0	1.2	89.1(4.2)×4.0	60.5(3.8)×3.5	48.6(3.5)×1.0	62.4
CCBAAA031111	8.5	//	1.2	101.6(4.2)×4.0	76.3(4.2)×3.5	48.6(3.5)×1.0	76.2
CCBAAA031121	8.5	//	1.2	101.6(5.7)×4.0	76.3(4.2)×3.5	48.6(3.5)×1.0	89.8
CCBAAA031131	8.5	//	1.2	114.3(4.5)×4.0	76.3(4.2)×3.5	48.6(3.5)×1.0	86.7
CCBAAA031141	8.5	//	1.2	114.3(6.0)×4.0	89.1(4.2)×3.5	60.5(3.8)×1.0	107.4
CCBAAA031151	8.5	//	1.2	139.8(4.5)×4.0	101.6(4.2)×3.5	76.3(4.2)×1.0	111.8
CCBAAA031102	9.0	7.5	1.2	89.1(4.2)×4.0	60.5(3.8)×3.5	48.6(3.5)×1.5	64.3
CCBAAA031112	9.0	//	1.2	101.6(4.2)×4.0	76.3(4.2)×3.5	48.6(3.5)×1.5	78.1
CCBAAA031122	9.0	//	1.2	101.6(5.7)×4.0	76.3(4.2)×3.5	48.6(3.5)×1.5	91.7
CCBAAA031132	9.0	//	1.2	114.3(4.5)×4.0	76.3(4.2)×3.5	48.6(3.5)×1.5	89.4
CCBAAA031142	9.0	//	1.2	114.3(6.0)×4.0	89.1(4.2)×3.5	60.5(3.8)×1.5	110
CCBAAA031152	9.0	//	1.2	139.8(4.5)×4.0	101.6(4.2)×3.5	76.3(4.2)×1.5	115.5
CCBAAA031103	9.5	8.0	1.2	89.1(4.2)×4.0	60.5(3.8)×3.5	48.6(3.5)×2.0	66.3
CCBAAA031113	9.5	//	1.2	101.6(4.2)×4.0	76.3(4.2)×3.5	48.6(3.5)×2.0	80.1
CCBAAA031123	9.5	//	1.2	101.6(5.7)×4.0	76.3(4.2)×3.5	48.6(3.5)×2.0	93.7
CCBAAA031133	9.5	//	1.2	114.3(4.5)×4.0	76.3(4.2)×3.5	48.6(3.5)×2.0	92
CCBAAA031143	9.5	//	1.2	114.3(6.0)×4.0	89.1(4.2)×3.5	60.5(3.8)×2.0	112.7
CCBAAA031153	9.5	//	1.2	139.8(4.5)×4.0	101.6(4.2)×3.5	76.3(4.2)×2.0	119.2
CCBAAA031104	10.0	8.5	1.2	89.1(4.2)×4.0	60.5(3.8)×3.5	48.6(3.5)×2.5	68.2
CCBAAA031114	10.0	//	1.2	101.6(4.2)×4.0	76.3(4.2)×3.5	48.6(3.5)×2.5	82
CCBAAA031124	10.0	//	1.2	101.6(5.7)×4.0	76.3(4.2)×3.5	48.6(3.5)×2.5	95.6
CCBAAA031134	10.0	//	1.2	114.3(4.5)×4.0	76.3(4.2)×3.5	48.6(3.5)×2.5	94.7
CCBAAA031144	10.0	//	1.2	114.3(6.0)×4.0	89.1(4.2)×3.5	60.5(3.8)×2.5	115.4
CCBAAA031154	10.0	//	1.2	139.8(4.5)×4.0	101.6(4.2)×3.5	76.3(4.2)×2.5	123
CCBAAA031105	10.5	9.0	1.2	89.1(4.2)×4.0	60.5(3.8)×3.5	48.6(3.5)×3.0	70.2
CCBAAA031115	10.5	//	1.2	101.6(4.2)×4.0	76.3(4.2)×3.5	48.6(3.5)×3.0	84
CCBAAA031125	10.5	//	1.2	101.6(5.7)×4.0	76.3(4.2)×3.5	48.6(3.5)×3.0	97.6
CCBAAA031135	10.5	//	1.2	114.3(4.5)×4.0	76.3(4.2)×3.5	48.6(3.5)×3.0	97.3
CCBAAA031145	10.5	//	1.2	114.3(6.0)×4.0	89.1(4.2)×3.5	60.5(3.8)×3.0	118
CCBAAA031155	10.5	//	1.2	139.8(4.5)×4.0	101.6(4.2)×3.5	76.3(4.2)×3.0	126.7
CCBAAA031106	11.0	9.5	1.2	89.1(4.2)×4.0	60.5(3.8)×3.5	48.6(3.5)×3.5	72.1
CCBAAA031116	11.0	//	1.2	101.6(4.2)×4.0	76.3(4.2)×3.5	48.6(3.5)×3.5	85.9
CCBAAA031126	11.0	//	1.2	101.6(5.7)×4.0	76.3(4.2)×3.5	48.6(3.5)×3.5	99.5
CCBAAA031136	11.0	//	1.2	114.3(4.5)×4.0	76.3(4.2)×3.5	48.6(3.5)×3.5	100
CCBAAA031146	11.0	//	1.2	114.3(6.0)×4.0	89.1(4.2)×3.5	60.5(3.8)×3.5	120.7
CCBAAA031156	11.0	//	1.2	139.8(4.5)×4.0	101.6(4.2)×3.5	76.3(4.2)×3.5	130.4

右ページに続く

支持管 ステンレス鋼管 側壁型・段継ポール SUS304 ステンレス製

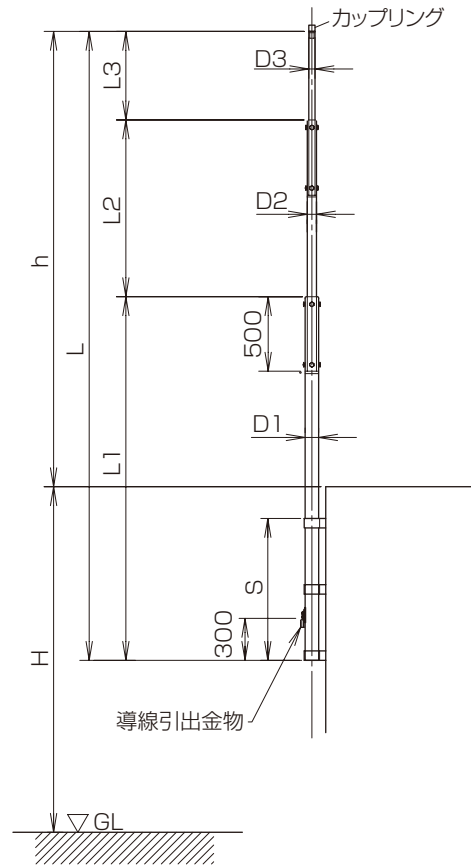
CCBBB

●カップリング、導線引出金物を取付済みです。

■ 寸法図

●設置条件に応じ、計算してください。  
計算方法は建築基準施行令第87条に規定する風圧に耐える強度を有するものとします。

●一段目鋼管長さは、4mとなります。



■ 品番の見方

品番	端子種類	サイズ
CCBBB	□	010004

ここに入る記号で、引出用端子が変更できます

- A : 黄銅 (細口) 半田
- B : 内アルミ半田
- C : 黄銅 (細口) ソルダレス
- D : 内アルミソルダレス

■ 品番・標準寸法表

品番	全長 (Lm)	出全長 (hm)	取付寸法 (Sm)	一段目			取付金物の数	重量 (kg)
				D1(厚)(mm)×L1(m)	D2(厚)(mm)×L2(m)	D3(厚)(mm)×L3(m)		
CCBBBA010004	3.0	1.5	1.2	48.6(3)×3.0			3	10.20
CCBBBA010014	//	//	//	60.5(3)×3.0			3	12.90
CCBBBA010024	//	//	//	76.3(3)×3.0			3	16.40
CCBBBA010005	3.5	2.0	//	48.6(3)×3.5			3	11.90
CCBBBA010015	//	//	//	60.5(3)×3.5			3	15.00
CCBBBA010025	//	//	//	76.3(3)×3.5			3	19.20
CCBBBA010006	4.0	2.5	//	48.6(3)×4.0			3	13.60
CCBBBA010016	//	//	//	60.5(3)×4.0			3	17.20
CCBBBA010026	//	//	//	76.3(3)×4.0			3	21.90
CCBBBA020000	4.5	3.0	//	60.5(3)×4.0	48.6(3)×0.5		3	20.60
CCBBBA020010	//	//	//	76.3(3)×4.0	48.6(3)×0.5		3	25.30
CCBBBA020020	//	//	//	76.3(4)×4.0	48.6(3)×0.5		3	32.20
CCBBBA020030	//	//	//	76.3(3)×4.0	60.5(3)×0.5		3	26.20
CCBBBA020040	//	//	//	89.1(3)×4.0	60.5(3)×0.5		3	30.00
CCBBBA020050	//	//	//	89.1(4)×4.0	60.5(3)×0.5		3	38.20
CCBBBA020060	//	//	//	89.1(3)×4.0	48.6(3)×0.5		3	29.10
CCBBBA020070	//	//	//	101.6(4)×4.0	60.5(3)×0.5		3	43.20

右ページに続く

左ページから続く

■ 品番・標準寸法表

品番	全長 (Lm)	出全長 (hm)	取付寸法 (Sm)	一段目			取付金物の数	重量 (kg)
				D1(厚)(mm)×L1(m)	D2(厚)(mm)×L2(m)	D3(厚)(mm)×L3(m)		
CCBBBA020001	5.0	3.5	1.2	60.5(3)×4.0	48.6(3)×1.0		3	22.30
CCBBBA020011	//	//	//	76.3(3)×4.0	48.6(3)×1.0		3	27.00
CCBBBA020021	//	//	//	76.3(4)×4.0	48.6(3)×1.0		3	33.90
CCBBBA020031	//	//	//	76.3(3)×4.0	60.5(3)×1.0		3	28.40
CCBBBA020041	//	//	//	89.1(3)×4.0	60.5(3)×1.0		3	32.20
CCBBBA020051	//	//	//	89.1(4)×4.0	60.5(3)×1.0		3	40.40
CCBBBA020061	//	//	//	89.1(3)×4.0	48.6(3)×1.0		3	30.40
CCBBBA020071	//	//	//	101.6(4)×4.0	60.5(3)×1.0		3	45.30
CCBBBA020002	5.5	4.0	//	60.5(3)×4.0	48.6(3)×1.5		3	24.00
CCBBBA020012	//	//	//	76.3(3)×4.0	48.6(3)×1.5		3	28.70
CCBBBA020022	//	//	//	76.3(4)×4.0	48.6(3)×1.5		3	35.60
CCBBBA020032	//	//	//	76.3(3)×4.0	60.5(3)×1.5		3	30.50
CCBBBA020042	//	//	//	89.1(3)×4.0	60.5(3)×1.5		3	34.30
CCBBBA020052	//	//	//	89.1(4)×4.0	60.5(3)×1.5		3	42.50
CCBBBA020062	//	//	//	89.1(3)×4.0	48.6(3)×1.5		3	32.60
CCBBBA020072	//	//	//	101.6(4)×4.0	60.5(3)×1.5		3	47.50
CCBBBA020003	6.0	4.5	//	60.5(3)×4.0	48.6(3)×2.0		3	25.70
CCBBBA020013	//	//	//	76.3(3)×4.0	48.6(3)×2.0		3	30.40
CCBBBA020023	//	//	//	76.3(4)×4.0	48.6(3)×2.0		3	37.30
CCBBBA020033	//	//	//	76.3(3)×4.0	60.5(3)×2.0		3	32.70
CCBBBA020043	//	//	//	89.1(3)×4.0	60.5(3)×2.0		3	36.50
CCBBBA020053	//	//	//	89.1(4)×4.0	60.5(3)×2.0		3	44.70
CCBBBA020063	//	//	//	89.1(3)×4.0	48.6(3)×2.0		3	34.30
CCBBBA020073	//	//	//	101.6(4)×4.0	60.5(3)×2.0		3	49.60
CCBBBA020004	6.5	5.0	//	60.5(3)×4.0	48.6(3)×2.5		3	27.40
CCBBBA020014	//	//	//	76.3(3)×4.0	48.6(3)×2.5		3	32.10
CCBBBA020024	//	//	//	76.3(4)×4.0	48.6(3)×2.5		3	39.00
CCBBBA020034	//	//	//	76.3(3)×4.0	60.5(3)×2.5		3	34.80
CCBBBA020044	//	//	//	89.1(3)×4.0	60.5(3)×2.5		3	38.60
CCBBBA020054	//	//	//	89.1(4)×4.0	60.5(3)×2.5		3	46.80
CCBBBA020064	//	//	//	89.1(3)×4.0	48.6(3)×2.5		3	36.00
CCBBBA020074	//	//	//	101.6(4)×4.0	60.5(3)×2.5		3	51.80
CCBBBA020005	7.0	5.5	//	60.5(3)×4.0	48.6(3)×3.0		3	29.10
CCBBBA020015	//	//	//	76.3(3)×4.0	48.6(3)×3.0		3	33.80
CCBBBA020025	//	//	//	76.3(4)×4.0	48.6(3)×3.0		3	40.70
CCBBBA020035	//	//	//	76.3(3)×4.0	60.5(3)×3.0		3	37.00
CCBBBA020045	//	//	//	89.1(3)×4.0	60.5(3)×3.0		3	40.80
CCBBBA020055	//	//	//	89.1(4)×4.0	60.5(3)×3.0		3	49.00
CCBBBA020065	//	//	//	89.1(3)×4.0	48.6(3)×3.0		3	37.70
CCBBBA020075	//	//	//	101.6(4)×4.0	60.5(3)×3.0		3	53.90
CCBBBA020006	7.5	6.0	1.2	60.5(3)×4.0	48.6(3)×3.5		3	30.80
CCBBBA020016	//	//	//	76.3(3)×4.0	48.6(3)×3.5		3	35.50
CCBBBA020026	//	//	//	76.3(4)×4.0	48.6(3)×3.5		3	42.40
CCBBBA020036	//	//	//	76.3(3)×4.0	60.5(3)×3.5		3	39.10
CCBBBA020046	//	//	//	89.1(3)×4.0	60.5(3)×3.5		3	42.90
CCBBBA020056	//	//	//	89.1(4)×4.0	60.5(3)×3.5		3	51.10
CCBBBA020066	//	//	//	89.1(3)×4.0	48.6(3)×3.5		3	39.40
CCBBBA020076	//	//	//	101.6(4)×4.0	60.5(3)×3.5		3	56.10
CCBBBA030000	8.0	6.5	//	114.3(4)×4.0	76.3(3)×3.5	48.6(3)×0.5	3	69.30
CCBBBA030010	//	//	//	101.6(4)×4.0	60.5(3)×3.5	48.6(3)×0.5	3	59.50
CCBBBA030001	8.5	7.0	//	114.3(4)×4.0	76.3(3)×3.5	48.6(3)×1.0	3	71.00
CCBBBA030011	//	//	//	101.6(4)×4.0	60.5(3)×3.5	48.6(3)×1.0	3	61.20
CCBBBA030002	9.0	7.5	//	114.3(4)×4.0	76.3(3)×3.5	48.6(3)×1.5	3	72.70
CCBBBA030012	//	//	//	101.6(4)×4.0	60.5(3)×3.5	48.6(3)×1.5	3	62.90
CCBBBA030003	9.5	8.0	//	114.3(4)×4.0	76.3(3)×3.5	48.6(3)×2.0	3	74.40
CCBBBA030013	//	//	//	101.6(4)×4.0	60.5(3)×3.5	48.6(3)×2.0	3	64.60
CCBBBA030004	10.0	8.5	//	114.3(4)×4.0	76.3(3)×3.5	48.6(3)×2.5	3	76.10
CCBBBA030014	//	//	//	101.6(4)×4.0	60.5(3)×3.5	48.6(3)×2.5	3	66.30
CCBBBA030005	10.5	9.0	//	114.3(4)×4.0	76.3(3)×3.5	48.6(3)×3.0	3	77.80
CCBBBA030015	//	//	//	101.6(4)×4.0	60.5(3)×3.5	48.6(3)×3.0	3	68.00

支持管 ステンレス鋼管 自立型・段継ポール SUS304 ステンレス製

CCBBA

- カップリング、導線引出金物を取付済みです。
- 設置条件に応じ、計算してください。  
計算方法は建築基準施行令第87条に規定する風圧に耐える強度を有するものとします。
- 一段目鋼管長さは、4mとなります。

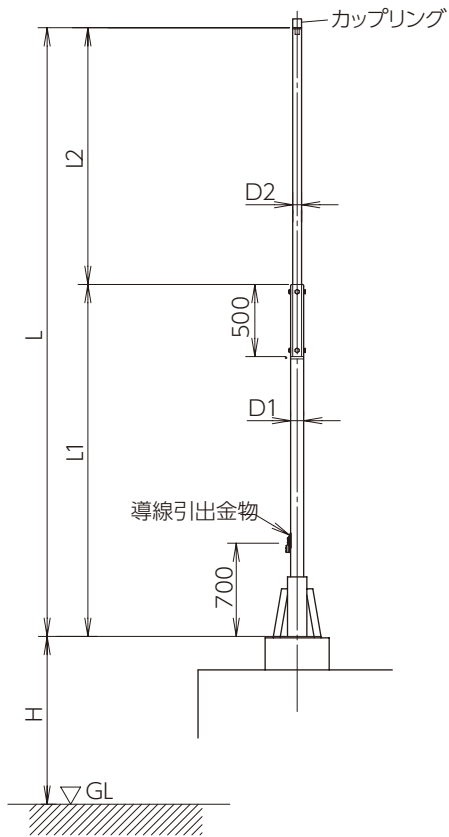
品番の見方

品番	端子種類	サイズ
<b>CCBBA</b>		<b>010004</b>

ここに入る記号で、引出用端子が変更できます

- A : 黄銅 (細口) 半田
- B : 内アルミ半田
- C : 黄銅 (細口) ソルダレス
- D : 内アルミソルダレス

寸法図



品番・標準寸法表

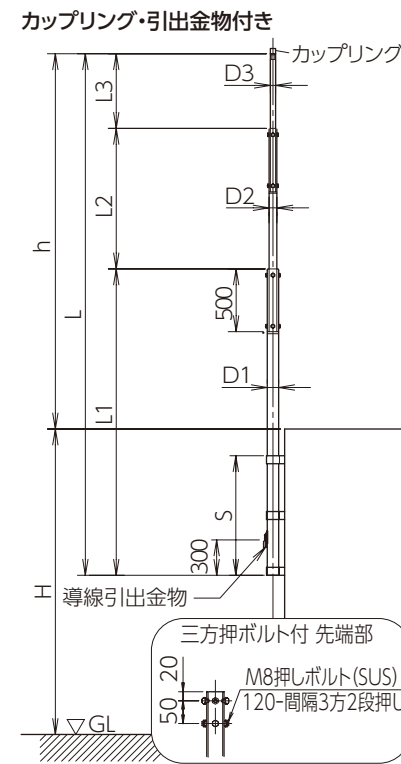
品番	全長 (Lm)	一段目 D1(厚)(mm)×L1(m)	二段目 D2(厚)(mm)×L2(m)	重量 (kg)
CCBBA010004	3.0	48.6(3) x 3.0		10.20
CCBBA010014	//	60.5(3) x 3.0		12.90
CCBBA010024	//	76.3(3) x 3.0		16.40
CCBBA010005	3.5	48.6(3) x 3.5		11.90
CCBBA010015	//	60.5(3) x 3.5		15.00
CCBBA010025	//	76.3(3) x 3.5		19.20
CCBBA010006	4.0	48.6(3) x 4.0		13.60
CCBBA010016	//	60.5(3) x 4.0		17.20
CCBBA010026	//	76.3(3) x 4.0		21.90
CCBBA020000	4.5	60.5(3) x 4.0	48.6(3) x 0.5	20.60
CCBBA020010	//	76.3(3) x 4.0	48.6(3) x 0.5	25.30
CCBBA020020	//	76.3(4) x 4.0	48.6(3) x 0.5	32.20
CCBBA020030	//	76.3(3) x 4.0	60.5(3) x 0.5	26.20
CCBBA020040	//	89.1(3) x 4.0	60.5(3) x 0.5	30.00
CCBBA020050	//	89.1(4) x 4.0	60.5(3) x 0.5	38.20
CCBBA020060	//	89.1(3) x 4.0	48.6(3) x 0.5	29.10
CCBBA020070	//	101.6(4) x 4.0	60.5(3) x 0.5	43.20
CCBBA020001	5.0	60.5(3) x 4.0	48.6(3) x 1.0	22.30
CCBBA020011	//	76.3(3) x 4.0	48.6(3) x 1.0	27.00
CCBBA020021	//	76.3(4) x 4.0	48.6(3) x 1.0	33.90
CCBBA020031	//	76.3(3) x 4.0	60.5(3) x 1.0	28.40
CCBBA020041	//	89.1(3) x 4.0	60.5(3) x 1.0	32.20
CCBBA020051	//	89.1(4) x 4.0	60.5(3) x 1.0	40.40
CCBBA020061	//	89.1(3) x 4.0	48.6(3) x 1.0	30.80
CCBBA020071	//	101.6(4) x 4.0	60.5(3) x 1.0	45.30
CCBBA020002	5.5	60.5(3) x 4.0	48.6(3) x 1.5	24.00
CCBBA020012	//	76.3(3) x 4.0	48.6(3) x 1.5	28.70
CCBBA020022	//	76.3(4) x 4.0	48.6(3) x 1.5	35.60
CCBBA020032	//	76.3(3) x 4.0	60.5(3) x 1.5	30.50
CCBBA020042	//	89.1(3) x 4.0	60.5(3) x 1.5	34.30
CCBBA020052	//	89.1(4) x 4.0	60.5(3) x 1.5	42.50
CCBBA020062	//	89.1(3) x 4.0	48.6(3) x 1.5	32.60
CCBBA020072	//	101.6(4) x 4.0	60.5(3) x 1.5	47.50
CCBBA020003	6.0	60.5(3) x 4.0	48.6(3) x 2.0	25.70
CCBBA020013	//	76.3(3) x 4.0	48.6(3) x 2.0	30.40
CCBBA020023	//	76.3(4) x 4.0	48.6(3) x 2.0	37.30
CCBBA020033	//	76.3(3) x 4.0	60.5(3) x 2.0	32.70
CCBBA020043	//	89.1(3) x 4.0	60.5(3) x 2.0	36.50
CCBBA020053	//	89.1(4) x 4.0	60.5(3) x 2.0	44.70
CCBBA020063	//	89.1(3) x 4.0	48.6(3) x 2.0	34.30
CCBBA020073	//	101.6(4) x 4.0	60.5(3) x 2.0	49.60
CCBBA020004	6.5	60.5(3) x 4.0	48.6(3) x 2.5	27.40
CCBBA020014	//	76.3(3) x 4.0	48.6(3) x 2.5	32.10
CCBBA020024	//	76.3(4) x 4.0	48.6(3) x 2.5	39.00
CCBBA020034	//	76.3(3) x 4.0	60.5(3) x 2.5	34.80
CCBBA020044	//	89.1(3) x 4.0	60.5(3) x 2.5	38.60
CCBBA020054	//	89.1(4) x 4.0	60.5(3) x 2.5	46.80
CCBBA020064	//	89.1(3) x 4.0	48.6(3) x 2.5	36.00
CCBBA020074	//	101.6(4) x 4.0	60.5(3) x 2.5	51.80
CCBBA020005	7.0	60.5(3) x 4.0	48.6(3) x 3.0	29.10
CCBBA020015	//	76.3(3) x 4.0	48.6(3) x 3.0	33.80
CCBBA020025	//	76.3(4) x 4.0	48.6(3) x 3.0	40.70
CCBBA020035	//	76.3(3) x 4.0	60.5(3) x 3.0	36.90
CCBBA020045	//	89.1(3) x 4.0	60.5(3) x 3.0	40.80
CCBBA020055	//	89.1(4) x 4.0	60.5(3) x 3.0	49.00
CCBBA020065	//	89.1(3) x 4.0	48.6(3) x 3.0	37.70
CCBBA020075	//	101.6(4) x 4.0	60.5(3) x 3.0	53.90
CCBBA020006	7.5	60.5(3) x 4.0	48.6(3) x 3.5	30.80
CCBBA020016	//	76.3(3) x 4.0	48.6(3) x 3.5	35.50
CCBBA020026	//	76.3(4) x 4.0	48.6(3) x 3.5	42.40
CCBBA020036	//	76.3(3) x 4.0	60.5(3) x 3.5	39.10
CCBBA020046	//	89.1(3) x 4.0	60.5(3) x 3.5	42.90
CCBBA020056	//	89.1(4) x 4.0	60.5(3) x 3.5	51.10
CCBBA020066	//	89.1(3) x 4.0	48.6(3) x 3.5	39.40
CCBBA020076	//	101.6(4) x 4.0	60.5(3) x 3.5	56.10

支持管 黄銅管 側壁型・段継ポール BsT

黄銅製

CCBDB

寸法図



品番・標準寸法表

CCBDBA010003~CCBDBA020002はカップリング・引出金物付、CCADBA010024~CCADBA010047は三方押ボルト付

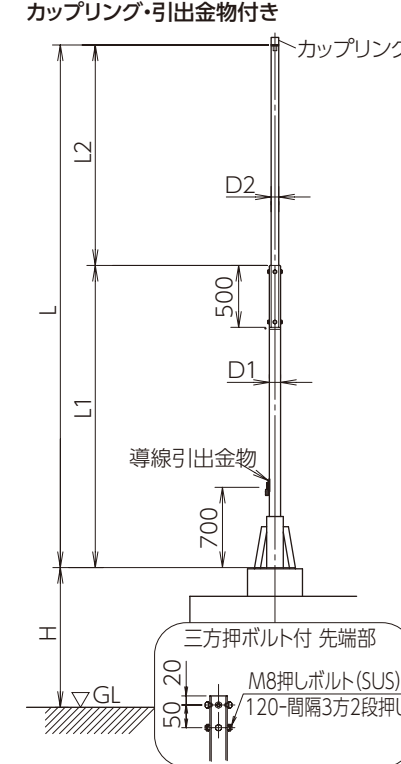
品番	全長 (Lm)	出全長 (hm)	取付寸法 (Sm)	一段目 D1(厚)(mm)×L1(m)	二段目 D2(厚)(mm)×L2(m)	取付金物の数	重量 (kg)
CCBDBA010003	2.5	1.5	0.8	38.0(3) x 2.5		2	7.10
CCBDBA010004	3.0	2.0	0.8	38.0(3) x 3.0		2	8.50
CCBDBA010005	3.5	2.5	0.8	38.0(3) x 3.5		2	9.90
CCBDBA010006	4.0	3.0	0.8	38.0(3) x 4.0		2	11.30
CCBDBA010007	4.5	3.5	1.2	38.0(3) x 4.5		3	12.80
CCBDBA010008	5.0	3.5	1.2	38.0(3) x 5.0		3	14.20
CCBDBA010014	3.0	2.0	0.8	50.8(3) x 3.0		2	11.60
CCBDBA010016	4.0	3.0	0.8	50.8(3) x 4.0		2	15.40
CCBDBA010018	5.0	3.5	1.2	50.8(3) x 5.0		3	19.40
CCBDBA020000	5.5	4.0	1.2	50.8(3) x 5.0	38.0(3) x 0.5	3	20.80
CCBDBA020001	6.0	4.5	1.2	50.8(3) x 5.0	38.0(3) x 1.0	3	22.20
CCBDBA020002	6.5	5.0	1.2	50.8(3) x 5.0	38.0(3) x 1.5	3	23.70
CCADBA010024	3.0	2.0	0.8	32.0(3) x 3.0		2	7.00
CCADBA010025	3.5	2.5	0.8	32.0(3) x 3.5		2	8.20
CCADBA010026	4.0	3.0	0.8	32.0(3) x 4.0		2	9.30
CCADBA010027	4.5	3.5	1.2	32.0(3) x 4.5		3	10.50
CCADBA010028	5.0	3.5	1.2	32.0(3) x 5.0		3	11.60
CCADBA010031	1.5	0.5	0.8	38.0(3) x 1.5		2	4.30
CCADBA010032	2.0	1.0	0.8	38.0(3) x 2.0		2	5.70
CCADBA010033	2.5	1.5	0.8	38.0(3) x 2.5		2	7.10
CCADBA010034	3.0	2.0	0.8	38.0(3) x 3.0		2	8.50
CCADBA010035	3.5	2.5	0.8	38.0(3) x 3.5		2	9.90
CCADBA010036	4.0	3.0	0.8	38.0(3) x 4.0		2	11.30
CCADBA010037	4.5	3.5	1.2	38.0(3) x 4.5		3	12.80
CCADBA010038	5.0	3.5	1.2	38.0(3) x 5.0		3	14.20
CCADBA010044	3.0	2.0	0.8	50.8(3) x 3.0		2	11.60
CCADBA010045	3.5	2.5	0.8	50.8(3) x 3.5		2	13.50
CCADBA010046	4.0	3.0	0.8	50.8(3) x 4.0		2	15.50
CCADBA010047	4.5	3.5	1.2	50.8(3) x 4.5		3	17.40

支持管 黄銅管 自立型・段継ポール BsT

黄銅製

CCBDA

寸法図



品番・標準寸法表

CCBDAA010004~CCBDAA010019はカップリング・引出金物付、CCADAA010024~CCADAA010048は三方押ボルト付

品番	全長 (Lm)	一段目 D1(厚)(mm)×L1(m)	二段目 D2(厚)(mm)×L2(m)	重量 (kg)
CCBDAA010004	3.0	38.0(3) x 3.0		8.50
CCBDAA010005	3.5	38.0(3) x 3.5		9.90
CCBDAA010006	4.0	38.0(3) x 4.0		11.30
CCBDAA010007	4.5	38.0(3) x 4.5		12.80
CCBDAA010008	5.0	38.0(3) x 5.0		14.20
CCBDAA010014	3.0	50.8(3) x 3.0		11.60
CCBDAA010015	4.0	50.8(3) x 4.0		15.40
CCBDAA010016	5.0	50.8(3) x 5.0		19.40
CCBDAA010017	5.5	50.8(3) x 5.0	38.0(3) x 0.5	20.80
CCBDAA010018	6.0	50.8(3) x 5.0	38.0(3) x 1.0	22.20
CCBDAA010019	6.5	50.8(3) x 5.0	38.0(3) x 1.5	23.70
CCADAA010024	3.0	32.0(3) x 3.0		7.00
CCADAA010025	3.5	32.0(3) x 3.5		8.20
CCADAA010026	4.0	32.0(3) x 4.0		9.30
CCADAA010027	4.5	32.0(3) x 4.5		10.50
CCADAA010028	5.0	32.0(3) x 5.0		11.60
CCADAA010031	1.5	38.0(3) x 1.5		4.30
CCADAA010032	2.0	38.0(3) x 2.0		5.70
CCADAA010033	2.5	38.0(3) x 2.5		7.10
CCADAA010034	3.0	38.0(3) x 3.0		8.50
CCADAA010035	3.5	38.0(3) x 3.5		9.90
CCADAA010036	4.0	38.0(3) x 4.0		11.30
CCADAA010037	4.5	38.0(3) x 4.5		12.80
CCADAA010038	5.0	38.0(3) x 5.0		14.20
CCADAA010044	3.0	50.8(3) x 3.0		11.60
CCADAA010045	3.5	50.8(3) x 3.5		13.50
CCADAA010046	4.0	50.8(3) x 4.0		15.50
CCADAA010047	4.5	50.8(3) x 4.5		17.40
CCADAA010048	5.0	50.8(3) x 5.0		19.30

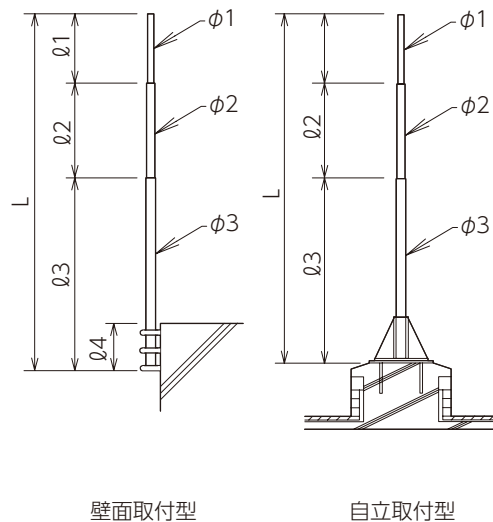
支持管 国土交通省仕様 段継ポール STK400/SUS304

鋼製・  
ステンレス製

支持管の寸法

材質	記号	L(mm)	φ1(mm)	φ2(mm)	φ3(mm)
鋼製 STK400	S-4	4,000	—	—	4,000
	S-5	5,000	—	—	5,000
	S-6	6,000	—	500	5,500
	S-7	7,000	—	1,500	
	S-8	8,000	—	2,500	
	S-9	9,000	—	3,500	
ステンレス製 SUS304	SUS-4	4,000	—	—	4,000
	SUS-5	5,000	—	1,000	
	SUS-6	6,000	—	2,000	
	SUS-7	7,000	—	3,000	
	SUS-8	8,000	500	—	
	SUS-9	9,000	1,500	3,500	

寸法図



【備考】 (1) 支持管の管径(φ1、φ2、φ3)及び管の仕様は建築基準法施行令第87条による耐風力を満足するものとし、設置条件に応じ、計算してください。  
(2) φ4は1,500~2,000mmとする。

支持管 UR都市機構仕様 亜鉛めっき鋼管 側壁型・段継ポール STK400

鋼製

CCBAB

品番の見方

品番 端子種類 サイズ  
**CCBAB** □ **020000**

ここに入る記号で、引出用端子が変更できます

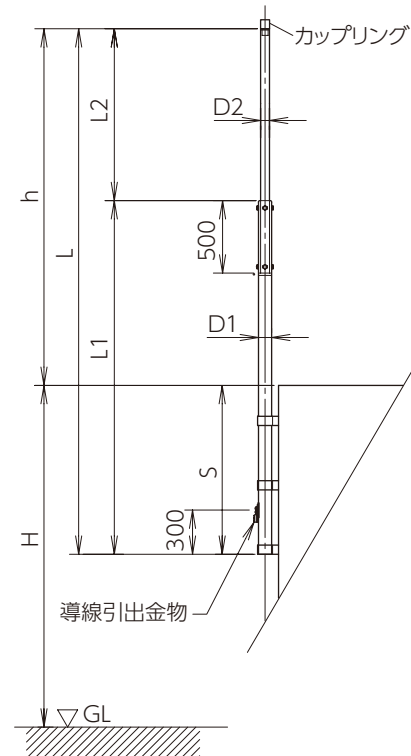
- A : 黄銅(細口)半田
- B : 内アルミ半田
- C : 黄銅(細口)ソルダレス
- D : 内アルミソルダレス

品番・標準寸法表

品番	記号	取付高さ(Hm)	全長(Lmm)	有効長さ(hmm)	支持長さ(Smm)	一段目D1(厚)(mm)×L1(m)	二段目D2(厚)(mm)×L2(m)	重量(kg)
CCBABA020000	イ	H≦35m	6,000	4,000	2,000	60.5(3.8) × 5,500	48.6(3.5) × 500	33.20
CCBABA020012			7,000	5,000	〃	76.3(4.2) × 5,500	48.6(3.5) × 1,500	48.90
CCBABA020014			8,000	6,000	〃	76.3(4.2) × 5,500	48.6(3.5) × 2,500	52.60
CCBABA020046			9,000	7,000	〃	101.6(4.2) × 5,500	76.3(4.2) × 3,500	85.40
CCBABA020000	ホ	H≦50m	6,000	4,000	〃	60.5(3.8) × 5,500	48.6(3.5) × 500	33.20
CCBABA020012			7,000	5,000	〃	76.3(4.2) × 5,500	48.6(3.5) × 1,500	48.90
CCBABA020024			8,000	6,000	〃	89.1(4.2) × 5,500	60.5(3.8) × 2,500	64.40
CCBABA020086			9,000	7,000	〃	114.3(4.5) × 5,500	76.3(4.2) × 3,500	92.70
CCBABA020098	リ	10,000	8,000	〃	139.8(4.5) × 5,500	76.3(4.2) × 4,500	114.70	

【注】 カップリング、導線引出金物取付済み。Dはパイプの外径を示します。

寸法図



支持管 UR都市機構仕様 亜鉛めっき鋼管 自立型・段継ポール STK400

鋼製

CCBAA

品番の見方

品番 端子種類 サイズ  
**CCBAA** □ **010016**

ここに入る記号で、引出用端子が変更できます

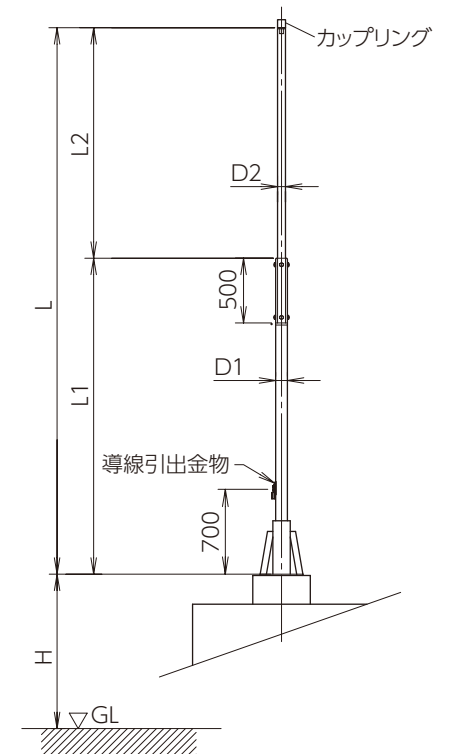
- A : 黄銅(細口)半田
- B : 内アルミ半田
- C : 黄銅(細口)ソルダレス
- D : 内アルミソルダレス

品番・標準寸法表

品番	記号	取付高さ(Hm)	全長(Lmm)	一段目D1(厚)(mm)×L1(m)	二段目D2(厚)(mm)×L2(m)	重量(kg)
CCBAAA010016	イ	H≦35m	4,000	60.5(3.8) × 4,000	—	21.30
CCBAAA010018			5,000	60.5(3.8) × 5,000	—	26.60
CCBAAA020010	ハ	H≦50m	6,000	76.3(4.2) × 5,500	48.6(3.5) × 500	59.10
CCBAAA020022	ニ		7,000	89.1(4.2) × 5,500	60.5(3.8) × 1,500	78.00
CCBAAA020044	ホ		8,000	101.6(4.2) × 5,500	76.3(4.2) × 2,500	88.60
CCBAAA010016	ヘ		4,000	60.5(3.8) × 4,000	—	21.30
CCBAAA010028	ト	5,000	76.3(4.2) × 5,000	—	37.40	
CCBAAA020020	チ	H≦50m	6,000	89.1(4.2) × 5,500	60.5(3.8) × 500	53.70
CCBAAA020042	リ		7,000	101.6(4.2) × 5,500	76.3(4.2) × 1,500	70.50
CCBAAA020084	又		8,000	114.3(4.5) × 5,500	76.3(4.2) × 2,500	89.50

【注】 カップリング、導線引出金物取付済み。Dはパイプの外径を示します。

寸法図

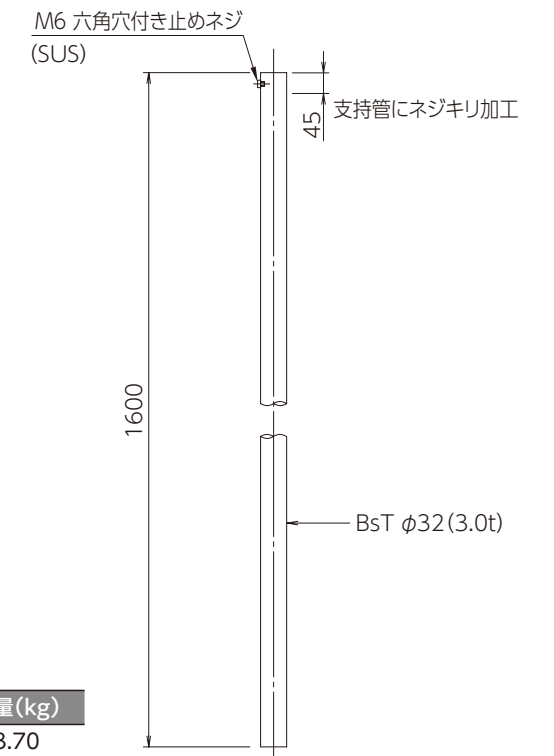


支持管 黄銅支持管 防災無線用

黄銅製

CCBDA

寸法図



品番・標準寸法表

品番	商品名	規格	重量(kg)
CCBDAA011001	黄銅支持管 防災無線用	32φ(3t)x1.6m ネジ付	3.70

支持管取付金物 サドル型(一般用) φ48.6 鉄製溶融亜鉛めっき仕上	36
支持管取付金物 サドル型(一般用) φ60.5~φ76.3 鉄製溶融亜鉛めっき仕上	36
支持管取付金物 サドル型(一般用) φ89.1~φ114.3 鉄製溶融亜鉛めっき仕上	36
支持管取付金物 サドル型(一般用) φ139.8 鉄製溶融亜鉛めっき仕上	37
支持管取付台施工例	37
支持管取付金物 溶接用(ALC,PC版等) φ48.6 鉄製溶融亜鉛めっき仕上	38
支持管取付金物 溶接用(ALC,PC版等) φ60.5~φ76.3 製溶融亜鉛めっき仕上	38
支持管取付金物 溶接用(ALC,PC版等) φ89.1~φ114.3 鉄製溶融亜鉛めっき仕上	38
支持管取付金物 溶接用(T型) φ48.6 鉄製溶融亜鉛めっき仕上	39
支持管取付金物 溶接用(T型) φ60.5~φ76.3 鉄製溶融亜鉛めっき仕上	39
支持管取付金物 溶接用(T型) φ89.1~φ114.3 鉄製溶融亜鉛めっき仕上	39
支持管取付金物 露出用(T型) φ48.6 鉄製溶融亜鉛めっき仕上	40
支持管取付金物 露出用(T型) φ60.5~φ76.3 鉄製溶融亜鉛めっき仕上	40
支持管取付金物 露出用(T型) φ89.1~φ101.6 鉄製溶融亜鉛めっき仕上	40
支持管取付金物 パンザーマスト・コン柱用 φ170.5・φ192 鉄製溶融亜鉛めっき仕上	41
支持管取付金物 パンザーマスト・コン柱用 φ190・φ203.3 鉄製溶融亜鉛めっき仕上	41

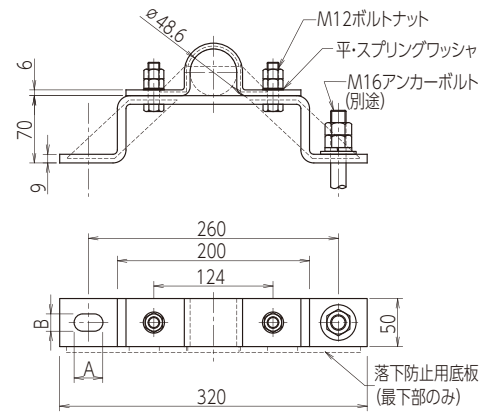
支持管取付金物 サドル型(一般用)

支持管取付金物 サドル型(一般用) φ48.6  
鉄製溶融亜鉛めっき仕上

鉄製

FFAA0101-FFAA0102

■ 寸法図



ステンレス製も、製作致します。

■ 品番・特性表

品番	支持管外径(mm)	A×B	重量(kg)
FFAA0101 (FFAA0102)	φ48.6(40A)	30×18	2.30

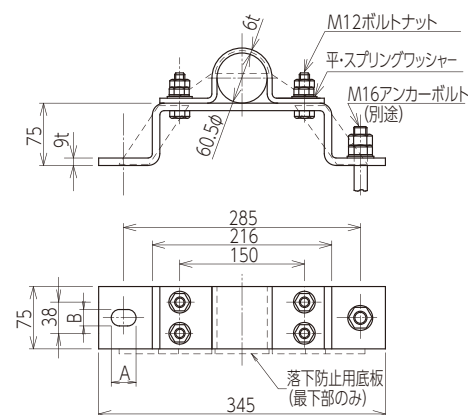
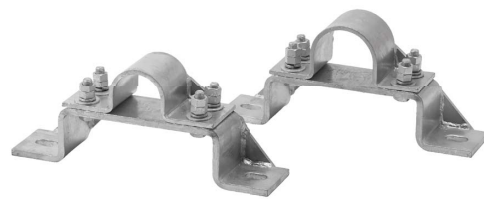
( ) 内品番は落下防止用底板付を示す。

支持管取付金物 サドル型(一般用) φ60.5~φ76.3  
鉄製溶融亜鉛めっき仕上

鉄製

FFAA0103-FFAA0104-FFAA0105-FFAA0106

■ 寸法図



ステンレス製も、製作致します。

■ 品番・特性表

品番	支持管外径(Dmm)	A×B	重量(kg)
FFAA0103 (FFAA0104)	φ60.5(50A)	30×18	4.00
FFAA0105 (FFAA0106)	φ76.3(65A)	30×18	4.20

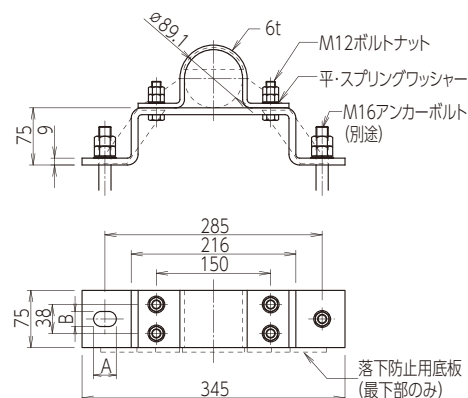
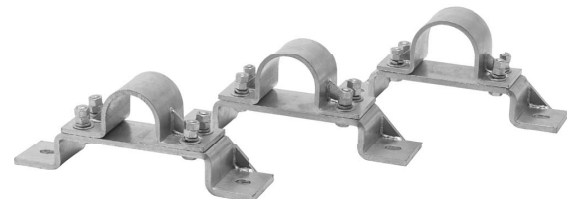
( ) 内品番は落下防止用底板付を示す。

支持管取付金物 サドル型(一般用) φ89.1~φ114.3  
鉄製溶融亜鉛めっき仕上

鉄製

FFAA0107-FFAA0108-FFAA0109-FFAA0110-FFAA0111-FFAA0112

■ 寸法図



ステンレス製も、製作致します。

■ 品番・特性表

品番	支持管外径(Dmm)	A×B	重量(kg)
FFAA0107 (FFAA0108)	φ89.1(80A)	30×18	9.30
FFAA0109 (FFAA0110)	φ101.6(90A)	30×18	9.40
FFAA0111 (FFAA0112)	φ114.3(100A)	30×18	9.50

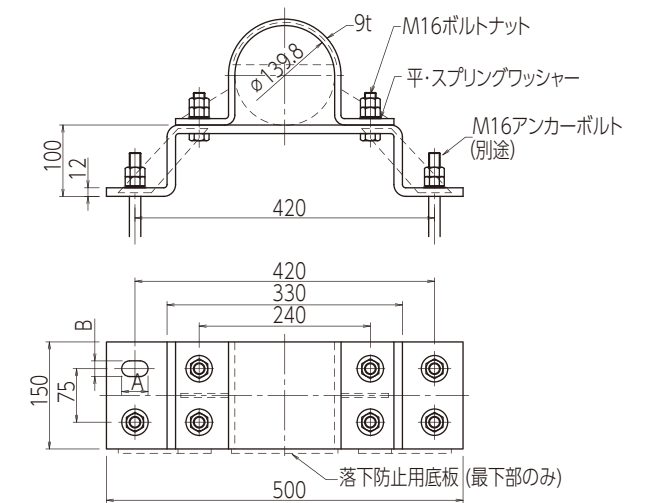
( ) 内品番は落下防止用底板付を示す。

支持管取付金物 サドル型(一般用) φ139.8  
鉄製溶融亜鉛めっき仕上

鉄製

FFAA0113-FFAA0114

■ 寸法図



ステンレス製も、製作致します。

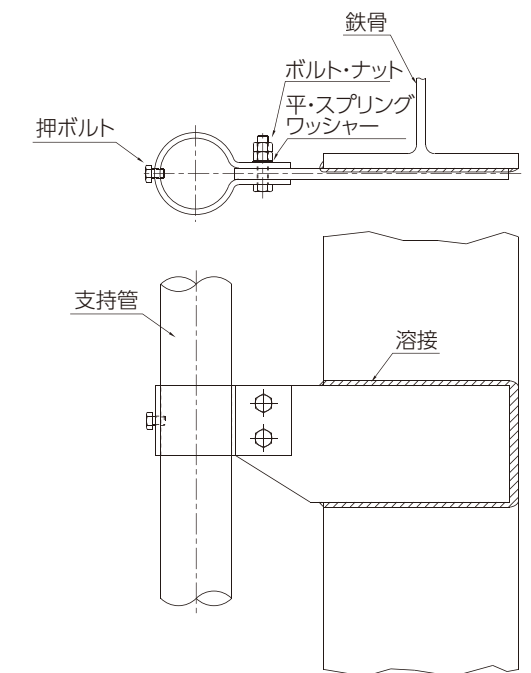
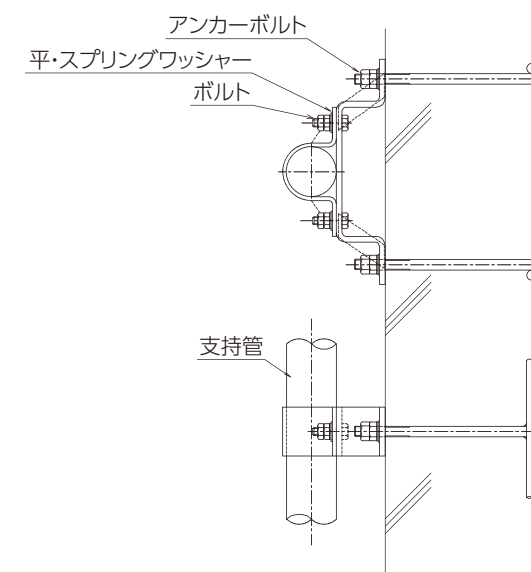
■ 品番・特性表

品番	支持管外径(mm)	A×B	重量(kg)
FFAA0113 (FFAA0114)	φ139.8(125A)	45×21	15.70

( ) 内品番は落下防止用底板付を示す。

支持管取付台施工例  
露出用(サドル型)

溶接用

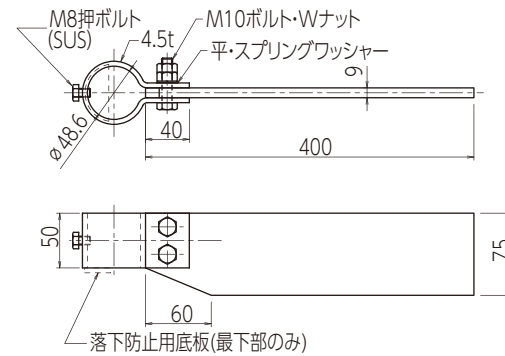


支持管取付金物 溶接用(ALC,PC版等) φ48.6  
鉄製溶融亜鉛めっき仕上

鉄製

FFBA0101・FFBA0102

■ 寸法図



■ 品番・特性表

品番	支持管外径(mm)	重量(kg)
FFBA0101 (FFBA0102)	φ48.6	2.70

( ) 内品番は落下防止用底板付を示す。

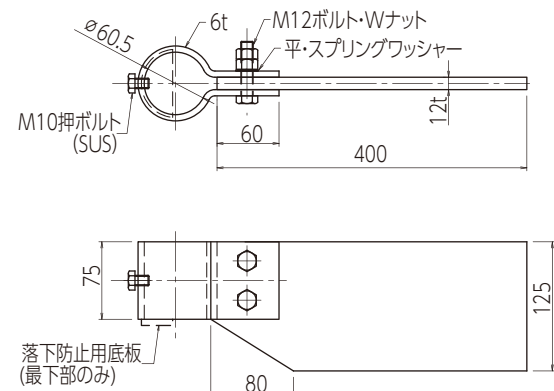
ステンレス製も、製作致します。

支持管取付金物 溶接用(ALC,PC版等) φ60.5~φ76.3  
鉄製溶融亜鉛めっき仕上

鉄製

FFBA0103・FFBA0104・FFBA0105・FFBA0106

■ 寸法図



■ 品番・特性表

品番	支持管外径(Dmm)	重量(kg)
FFBA0103 (FFBA0104)	φ60.5	3.30
FFBA0105 (FFBA0106)	φ76.3	3.50

( ) 内品番は落下防止用底板付を示す。

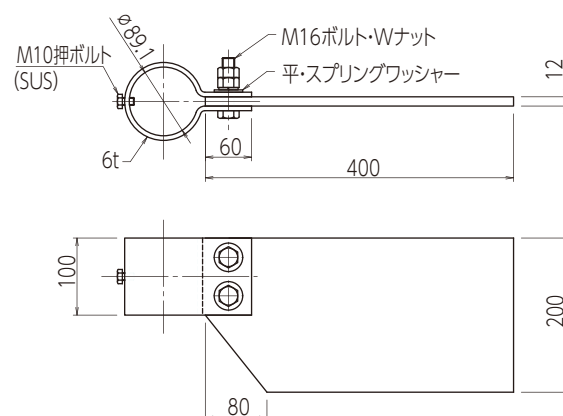
ステンレス製も、製作致します。

支持管取付金物 溶接用(ALC,PC版等) φ89.1~φ114.3  
鉄製溶融亜鉛めっき仕上

鉄製

FFBA0107・FFBA0108・FFBA0109・FFBA0110・FFBA0111・FFBA0112

■ 寸法図



■ 品番・特性表

品番	支持管外径(Dmm)	重量(kg)
FFBA0107 (FFBA0108)	φ89.1	9.50
FFBA0109 (FFBA0110)	φ101.6	9.70
FFBA0111 (FFBA0112)	φ114.3	9.90

( ) 内品番は落下防止用底板付を示す。

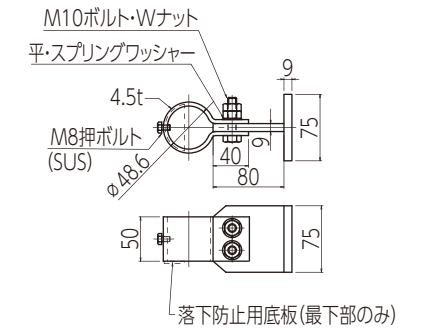
ステンレス製も、製作致します。

支持管取付金物 溶接用(T型) φ48.6  
鉄製溶融亜鉛めっき仕上

鉄製

FFBA0301・FFBA0304・FFBA0302・FFBA0305・FFBA0303・FFBA0306

■ 寸法図



■ 品番・特性表

品番	W	品番	W	品番	W
FFBA0301 (FFBA0304)	75	FFBA0302 (FFBA0305)	100	FFBA0303 (FFBA0306)	150

( ) 内品番は落下防止用底板付を示す。

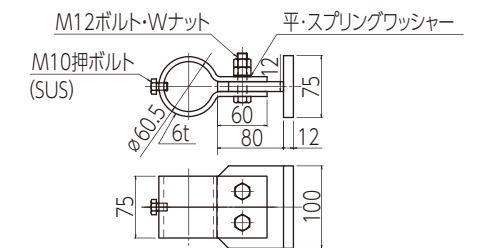
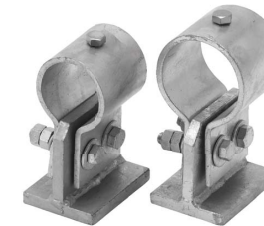
ステンレス製も、製作致します。

支持管取付金物 溶接用(T型) φ60.5~φ76.3  
鉄製溶融亜鉛めっき仕上

鉄製

FFBA0307・FFBA0310・FFBA0308・FFBA0311・FFBA0309・FFBA0312・FFBA0313・FFBA0316  
FFBA0314・FFBA0317・FFBA0315・FFBA0318

■ 寸法図



■ 品番・特性表

D	品番	W	品番	W	品番	W
φ60.5	FFBA0307 (FFBA0310)	100	FFBA0308 (FFBA0311)	150	FFBA0309 (FFBA0312)	200
φ76.3	FFBA0313 (FFBA0316)	//	FFBA0314 (FFBA0317)	//	FFBA0315 (FFBA0318)	//

( ) 内品番は落下防止用底板付を示す。

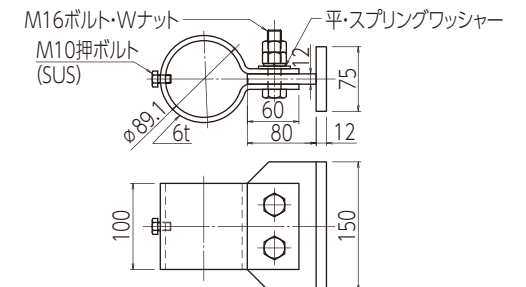
ステンレス製も、製作致します。

支持管取付金物 溶接用(T型) φ89.1~φ114.3  
鉄製溶融亜鉛めっき仕上

鉄製

FFBA0319・FFBA0322・FFBA0320・FFBA0323・FFBA0321・FFBA0324・FFBA0325・FFBA0328・FFBA0326・  
FFBA0329・FFBA0327・FFBA0330・FFBA0331・FFBA0334・FFBA0332・FFBA0335・FFBA0333・FFBA0336

■ 寸法図



■ 品番・特性表

D	品番	W	品番	W	品番	W
φ89.1	FFBA0319 (FFBA0322)	150	FFBA0320 (FFBA0323)	200	FFBA0321 (FFBA0324)	250
φ101.6	FFBA0325 (FFBA0328)	//	FFBA0326 (FFBA0329)	//	FFBA0327 (FFBA0330)	//
φ114.3	FFBA0331 (FFBA0334)	//	FFBA0332 (FFBA0335)	//	FFBA0333 (FFBA0336)	//

( ) 内品番は落下防止用底板付を示す。

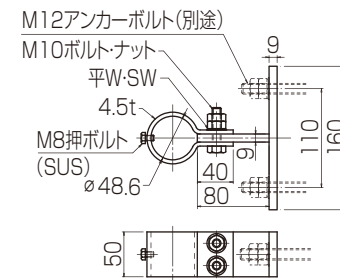
ステンレス製も、製作致します。

支持管取付金物 露出用(T型) φ48.6  
鉄製溶融亜鉛めっき仕上

鉄製

FFBA0201・FFBA0202

■ 寸法図



■ 品番・特性表

品番	支持管外径(mm)	幅(mm)	重量(kg)
FFBA0201 (FFBA0202)	φ48.6	50	1.40

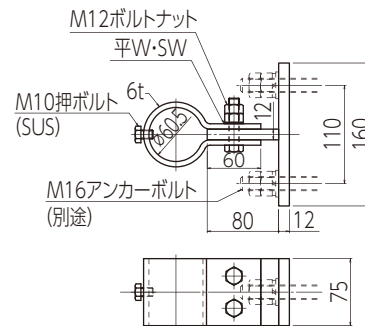
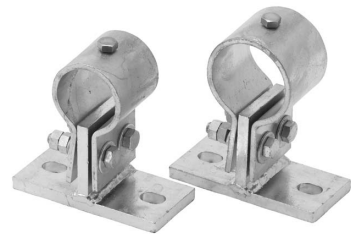
( ) 内品番は落下防止用底板付を示す。

支持管取付金物 露出用(T型) φ60.5~φ76.3  
鉄製溶融亜鉛めっき仕上

鉄製

FFBA0203・FFBA0204・FFBA0205・FFBA0206

■ 寸法図



■ 品番・特性表

品番	支持管外径(mm)	幅(mm)	重量(kg)
FFBA0203 (FFBA0204)	φ60.5	75	3.10
FFBA0205 (FFBA0206)	φ76.3	75	3.30

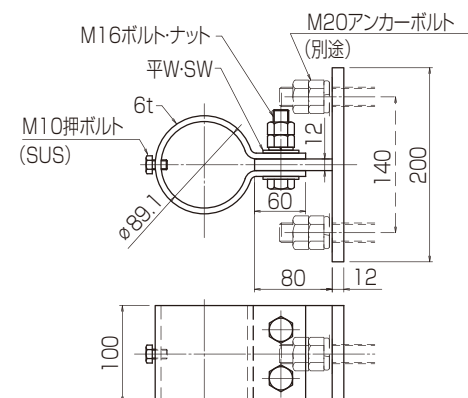
( ) 内品番は落下防止用底板付を示す。

支持管取付金物 露出用(T型) φ89.1~φ101.6  
鉄製溶融亜鉛めっき仕上

鉄製

FFBA0207・FFBA0208・FFBA0209・FFBA0210

■ 寸法図



■ 品番・特性表

品番	支持管外径(mm)	幅(mm)	重量(kg)
FFBA0207 (FFBA0208)	φ89.1	100	5.00
FFBA0209 (FFBA0210)	φ101.6	100	5.20

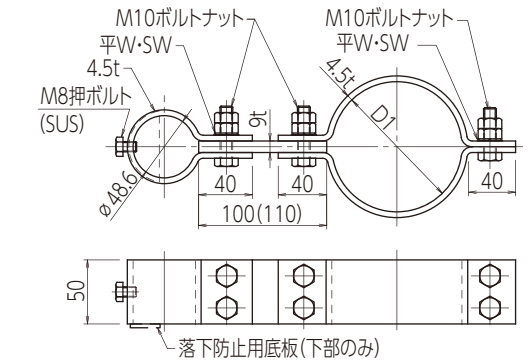
( ) 内品番は落下防止用底板付を示す。

支持管取付金物 パンザーマスト・コン柱用 φ170.5・φ192  
鉄製溶融亜鉛めっき仕上

鉄製

FFBA0601・FFBA0602

■ 寸法図



( ) 内寸法は、上部用

■ 品番・特性表

品番	D1	重量(kg)	摘要
FFBA0601	φ170.5	2.10	3型パンザ用上
FFBA0602	φ192	2.20	3型パンザ用下

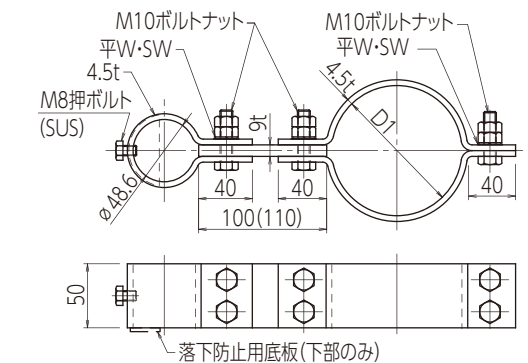
( ) 内品番は落下防止用底板付を示す。

支持管取付金物 パンザーマスト・コン柱用 φ190・φ203.3  
鉄製溶融亜鉛めっき仕上

鉄製

FFBA0603・FFBA0604

■ 寸法図



( ) 内寸法は、上部用

■ 品番・特性表

品番	D1	重量(kg)	摘要
FFBA0603	φ190	2.20	コン柱用 上
FFBA0604	φ203.3	2.30	コン柱用 下

( ) 内品番は落下防止用底板付を示す。

支持管取付台 棟用(スレートタイプ)溶融亜鉛めっき仕上	44
支持管取付台 折版用溶融亜鉛めっき仕上	44
支持管取付台 片勾配用(スレートタイプ)溶融亜鉛めっき仕上	45
支持管取付台 陸屋根用(300角)溶融亜鉛めっき仕上	46
支持管取付台 陸屋根用(400角)溶融亜鉛めっき仕上	46
アンカーボルト 溶融亜鉛めっき仕上	47
ボルトカバー	47

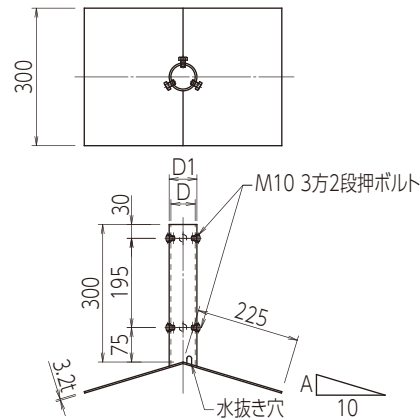
支持管取付台 棟用(スレートタイプ)溶融亜鉛めっき仕上

鉄製

受注  
生産品

GGAA0301-GGAA0302

■ 寸法図



■ 品番・標準寸法表

品番	勾配A	支持管外径	D	D1	W	L	t	重量(kg)
GGAA0301	3	φ48.6	φ52.9	φ60.5	300	225	3.2	5.00
GGAA0302	3.5	φ60.5	φ67.9	φ76.3	400	250	4.5	8.20

上記以外の勾配の場合は、勾配Aをご指示下さい。

支持管には、支線を設けます。

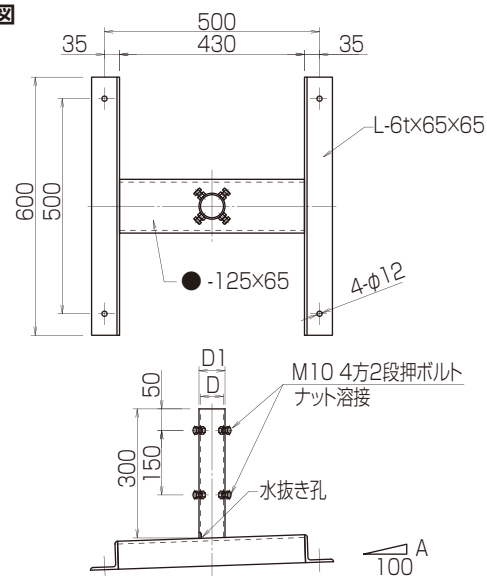
支持管取付台 折版用溶融亜鉛めっき仕上

鉄製

受注  
生産品

GGAA0811-GGAA0812-GGAA0813-GGAA0814

■ 寸法図



■ 品番・標準寸法表

品番	勾配A	支持管外径	D	D1	重量(kg)
GGAA0811	2.5	φ48.6	φ52.9	φ 60.5	16.60
GGAA0812	2.5	φ60.5	φ67.9	φ 76.3	17.00
GGAA0813	2.5	φ76.3	φ80.7	φ 89.1	17.30
GGAA0814	2.5	φ89.1	φ93.2	φ101.6	17.60

上記以外の勾配の場合は、勾配Aをご指示下さい。

支持管には、支線を設けます。

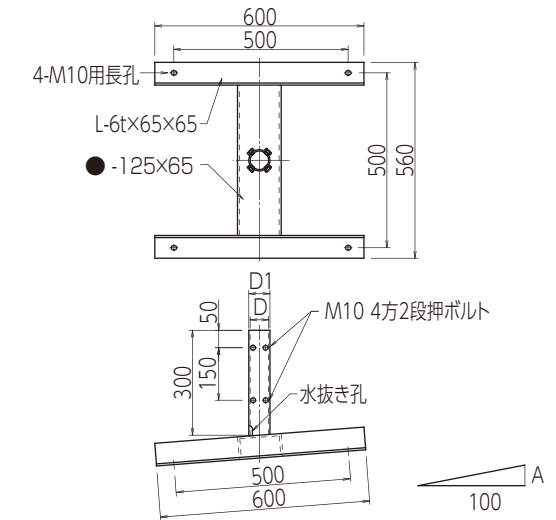
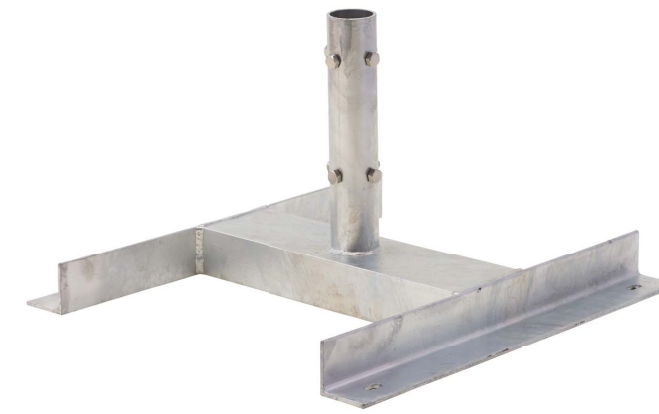
支持管取付台 片勾配用(スレートタイプ)溶融亜鉛めっき仕上

鉄製

受注  
生産品

GGAA0531-GGAA0532-GGAA0533-GGAA0534

■ 寸法図



■ 品番・標準寸法表

品番	勾配A	支持管外径	D	D1	重量(kg)
GGAA0531	3	φ48.6	φ52.9	φ 60.5	19.70
GGAA0532	//	φ60.5	φ67.9	φ 76.3	20.00
GGAA0533	//	φ76.3	φ80.7	φ 89.1	20.30
GGAA0534	//	φ89.1	φ93.2	φ101.6	20.60

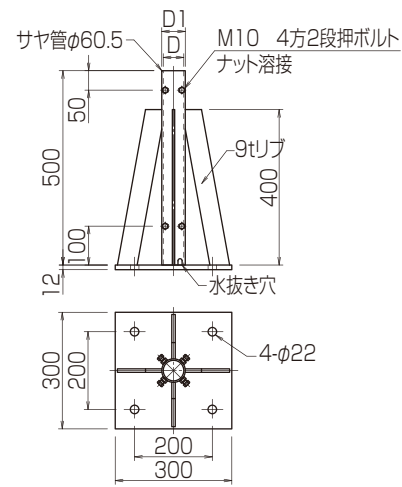
上記以外の勾配の場合は、勾配Aをご指示下さい。

支持管には、支線を設けます。

支持管取付台 陸屋根用(300角)溶融亜鉛めっき仕上 鉄製

GGAA1101-GGAA1102

■ 寸法図



■ 品番・標準寸法表

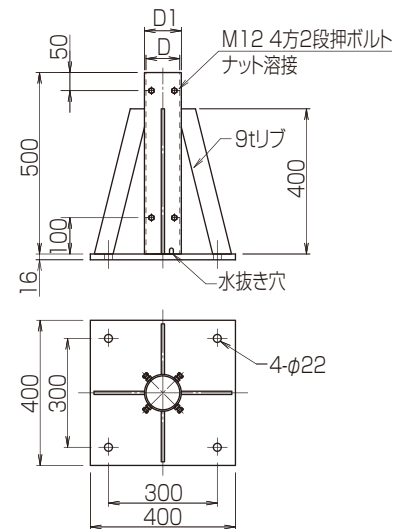
品番	支持管外径(mm)	サヤ管内径(D mm)	サヤ管外径(D1 mm)	重量(kg)
GGAA1101	φ48.6	φ52.9	φ60.5	17
GGAA1102	φ60.5	φ67.9	φ76.3	18

ステンレス製も、製作致します。

支持管取付台 陸屋根用(400角)溶融亜鉛めっき仕上 鉄製

GGAA1103-GGAA1104-GGAA1106-GGAA1107-GGAA1108

■ 寸法図



■ 品番・標準寸法表

品番	支持管外径(mm)	サヤ管内径(D mm)	サヤ管外径(D1 mm)	t	A	重量(kg)
GGAA1103	φ 76.3	φ 93.2	φ101.6	16	φ22	31
GGAA1104	φ 89.1	φ105.3	φ114.3	//	//	32
GGAA1106	φ101.6	φ118.0	φ127.0	19	φ26	36
GGAA1107	φ114.3	φ130.8	φ139.8	//	//	37
GGAA1108	φ139.8	φ155.2	φ165.2	22	φ30	44

ステンレス製も、製作致します。

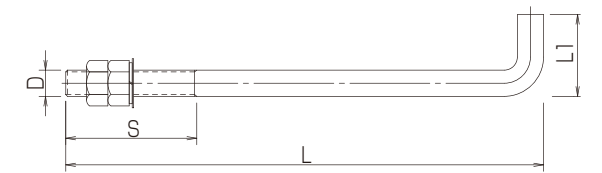
アンカーボルト 溶融亜鉛めっき仕上

鉄製

受注  
生産品

GGAA0201-GGAA0202-GGAA0208-GGAA0214-GGAA0204-GGAA0209-GGAA0206-GGAA0211-GGAA0215

■ 寸法図



■ 品番・標準寸法表

品番	D	L	S	L1	重量(kg)
GGAA0201	M12	200	100	50	0.20
GGAA0202	M16	//	//	65	0.40
GGAA0208	M20	//	//	80	0.60
GGAA0214	M24	//	//	100	0.90
GGAA0204	M16	400	//	65	0.70
GGAA0209	M20	//	//	80	1.10
GGAA0206	M16	600	//	65	1.00
GGAA0211	M20	//	//	80	1.60
GGAA0215	M24	//	//	100	2.40

○受注生産

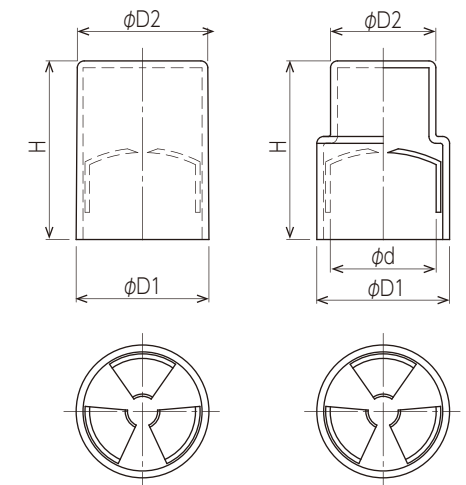
○受注生産

ステンレス製も、製作致します。

ボルトカバー

LLA1010-LLA1011-LLA1012-LLA1013-LLA1014

■ 寸法図



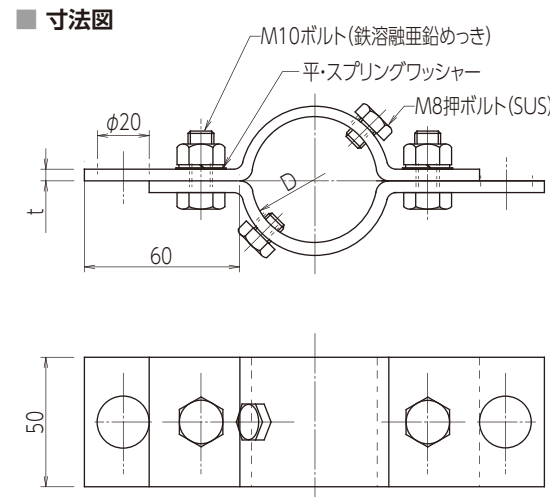
■ 品番・標準寸法表

品番	H	φD1	φD2	φd	使用範囲(ボルト高さ) Wナット使用時(mm)	適合ねじ
LLA1010	63	44.2	42	33.5	40~60	M8・M10・M12・M14
LLA1011	63	44.2	42	33.5	40~60	M16
LLA1012	78	58	46	46.7	50~75	M16・M18・M20
LLA1013	93	70	57.4	58.8	60~90	M22・M24
LLA1014	133.5	82.5	67	68.1	75~135	M27・M30・M33

支線取付金物	支持管用(2方用)	鉄製溶融亜鉛めっき仕上	50
支線取付金物	支持管用(3方用)	鉄製溶融亜鉛めっき仕上	50
支線取付金物	支持管用(4方用)	鉄製溶融亜鉛めっき仕上	51
支線	ワイヤーロープ	鉄製溶融亜鉛めっき仕上・ステンレス製	51
支線取付金物	ワイヤークリップ	鉄製溶融亜鉛めっき仕上	52
支線取付金物	ワイヤークリップ		52
支線取付金物	ワイヤーコース	鉄製溶融亜鉛めっき仕上・ステンレス製	52
支線取付金物	ターンバックル	回転防止付 鉄製溶融亜鉛めっき仕上	53
支線取付金物	ターンバックル	回転防止付	53
支線取付金物	ターンバックル	ジョー型	53
支線取付金物	(下部)露出用	鉄製溶融亜鉛めっき仕上	54
支線取付金物	(下部)埋込用	鉄製溶融亜鉛めっき仕上	54
支線取付金物	スレート軽荷重用		55
支線取付金物	折版用アングル型	鉄製溶融亜鉛めっき仕上	55
支線取付施工例			56
架空地線取付施工例			56

支線取付金物 支持管用(2方用) 鉄製溶融亜鉛めっき仕上 鉄製

HHAA1001・HHAA1002・HHAA1003・HHAA1004・HHAA1005



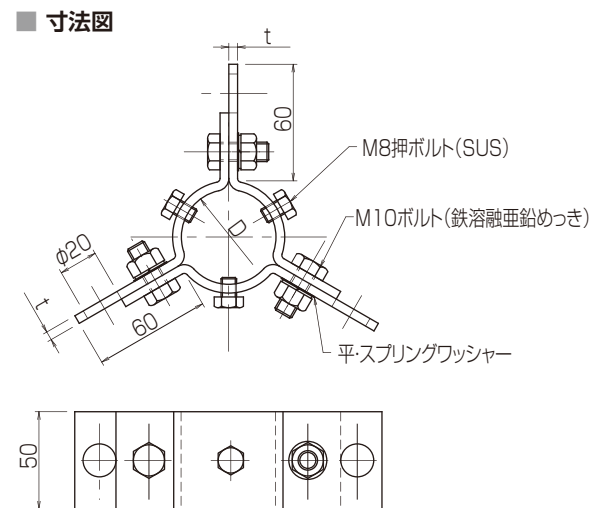
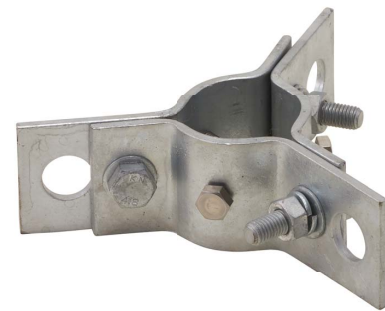
品番・標準寸法表

品番	支持管外径(D mm)	t(mm)	W(mm)	重量(kg)
HHAA1001	φ48.6(40A)	4.5	50	0.70
HHAA1002	φ60.5(50A)	//	//	0.70
HHAA1003	φ76.3(65A)	6.0	//	1.00
HHAA1004	φ89.1(80A)	//	//	1.10
HHAA1005	φ101.6(90A)	//	//	1.20

ステンレス製も、製作致します。

支線取付金物 支持管用(3方用) 鉄製溶融亜鉛めっき仕上 鉄製

HHAA1101・HHAA1102・HHAA1103・HHAA1104・HHAA1105



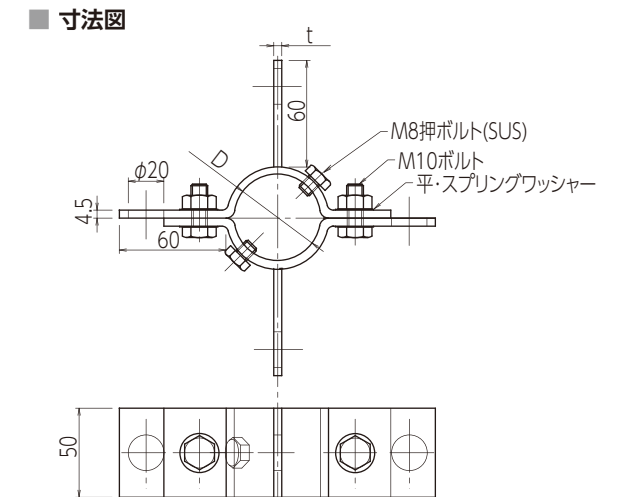
品番・標準寸法表

品番	支持管外径(D mm)	t(mm)	W(mm)	重量(kg)
HHAA1101	φ48.6(40A)	4.5	50	0.80
HHAA1102	φ60.5(50A)	//	//	0.85
HHAA1103	φ76.3(65A)	6.0	//	0.92
HHAA1104	φ89.1(80A)	//	//	1.06
HHAA1105	φ101.6(90A)	//	//	1.15

ステンレス製も、製作致します。

支線取付金物 支持管用(4方用) 鉄製溶融亜鉛めっき仕上 鉄製

HHAA1201・HHAA1202・HHAA1203・HHAA1204・HHAA1205



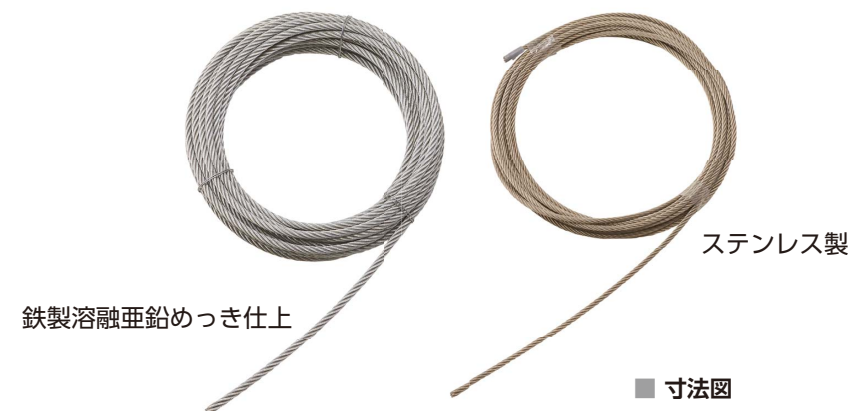
品番・標準寸法表

品番	支持管外径(D mm)	t(mm)	W(mm)	重量(kg)
HHAA1201	φ48.6(40A)	4.5	50	0.90
HHAA1202	φ60.5(50A)	//	//	0.95
HHAA1203	φ76.3(65A)	6.0	//	1.35
HHAA1204	φ89.1(80A)	//	//	1.42
HHAA1205	φ101.6(90A)	//	//	1.52

ステンレス製も、製作致します。

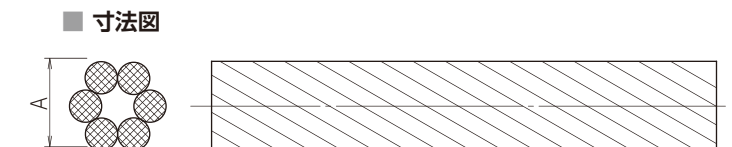
支線 ワイヤーロープ 鉄製溶融亜鉛めっき仕上・ステンレス製 鉄製・ステンレス製

HHAA0101・HHAA0102・HHAB0101・HHAB0102



鉄製溶融亜鉛めっき仕上

ステンレス製



品番・標準寸法表

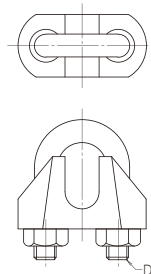
品番	ワイヤー径(mm)	構成(mm)×本	材質	重量(kg)
HHAA0101	φ6	0.4×19×6	鉄亜鉛めっき製	0.12
HHAA0102	φ9	0.5×24×6	//	0.25
HHAB0101	φ6	0.4×19×6	ステンレス製	0.13
HHAB0102	φ9	0.5×24×6	//	0.27

## 支線取付金物 ワイヤークリップ 鉄製溶融亜鉛めっき仕上 鉄製

HHAA0401・HHAA0402・HHAA0403



■ 寸法図



## ■ 品番・標準寸法表

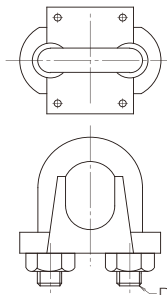
品番	ワイヤー径(mm)	D(mm)	材質	重量(kg)
HHAA0401	φ6	M8	鉄亜鉛めっき製	0.08
HHAA0402	φ9	M10	〃	0.14
HHAA0403	φ12	M12	〃	0.21

## 支線取付金物 ワイヤークリップ ステンレス製

HHAB0401・HHAB0402・HHAB0403



■ 寸法図



## ■ 品番・標準寸法表

品番	ワイヤー径(mm)	D(mm)	材質	重量(kg)
HHAB0401	φ6	M6	ステンレス製	0.09
HHAB0402	φ9	M10	〃	0.16
HHAB0403	φ12	M12	〃	0.24

## 支線取付金物 ワイヤークラス 鉄製溶融亜鉛めっき仕上・ステンレス製 鉄製・ステンレス製

HHAA0501・HHAA0502・HHAA0503・HHAB0501・HHAB0502・HHAB0503

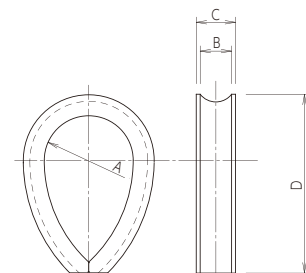


鉄製溶融亜鉛めっき仕上



ステンレス製

■ 寸法図



## ■ 品番・標準寸法表

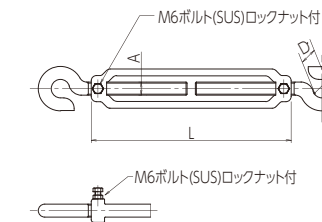
品番	ワイヤー径(mm)	A(mm)	B(mm)	C(mm)	D(mm)	材質	重量(kg)
HHAA0501	φ6	22	8	10	48	鉄亜鉛めっき製	0.04
HHAA0502	φ9	25	9	11	51	〃	0.05
HHAA0503	φ12	34	12	15	68	〃	0.11
HHAB0501	φ6	16	6	8	36	ステンレス製	0.04
HHAB0502	φ9	25	9	11	51	〃	0.05
HHAB0503	φ12	34	12	15	68	〃	0.11

## 支線取付金物 ターンバックル 回転防止付 鉄製溶融亜鉛めっき仕上 鉄製

HHAA0701・HHAA0702・HHAA0703



■ 寸法図



## ■ 品番・標準寸法表

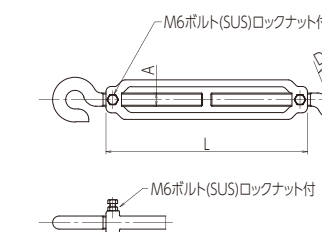
品番	A(mm)	D(mm)	L(mm)	材質	重量(kg)	参考使用荷重(kN)
HHAA0701	φ9.6	15	150	鉄亜鉛めっき製	0.28	0.69
HHAA0702	φ12.7	18	195	〃	0.55	1.97
HHAA0703	φ15.9	22	255	〃	1.05	2.43

## 支線取付金物 ターンバックル 回転防止付 ステンレス製

HHAB0701・HHAB0702・HHAB0703



■ 寸法図



## ■ 品番・標準寸法表

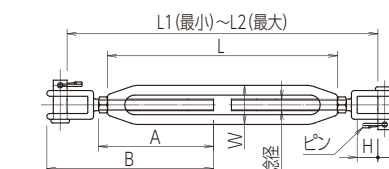
品番	A(mm)	D(mm)	L(mm)	材質	重量(kg)	参考使用荷重(kN)
HHAB0701	φ9.6	15	150	ステンレス製	0.29	0.69
HHAB0702	φ12.7	18	195	〃	0.56	1.97
HHAB0703	φ15.9	22	255	〃	1.08	3.43

## 支線取付金物 ターンバックル ジョー型 ステンレス製

HHAB0901・HHAB0902・HHAB0903・HHAB0904・HHAB0905・HHAB0906



■ 寸法図



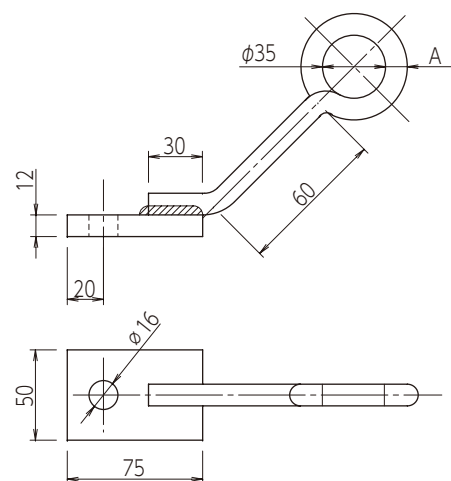
## ■ 品番・標準寸法表

品番	L	W	D	d	H	A	B	L1	L2	捻径	重量(kg)	参考使用荷重(kN)
HHAB0901	70	14	6	9.5	10	40	66	110	166	W-3/16	0.07	0.98
HHAB0902	90	19	8	10	10	50	80	135	201	W-1/4	0.14	1.18
HHAB0903	120	21	10	12	13	62	100	179	271	W-5/16	0.26	2.45
HHAB0904	150	26	12	15	18	77	123	223	350	W-3/8	0.45	2.94
HHAB0905	200	34	12	15	18	100	145	280	442	W-1/2	0.735	4.90
HHAB0906	250	40	14	22	25	125	190	353	543	W-5/8	1.38	7.84

## 支線取付金物 (下部)露出用 鉄製溶融亜鉛めっき仕上 鉄製

HHAA2102・HHAA2101

■ 寸法図



■ 品番・標準寸法表

品番	A(mm)	重量(kg)
HHAA2102	φ9	0.46
HHAA2101	φ12	0.55

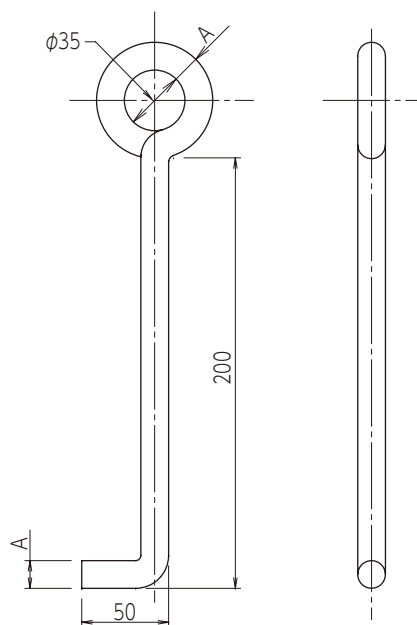
ステンレス製も、製作致します。

## 支線取付金物 (下部)埋込用 鉄製溶融亜鉛めっき仕上 鉄製

HHAA2001・HHAA2002・HHAA2003・HHAA2004

受注  
生産品

■ 寸法図



■ 品番・標準寸法表

品番	A(mm)	重量(kg)
HHAA2001	φ12	0.36
HHAA2002	φ16	0.61
HHAA2003	φ19	0.89
HHAA2004	φ25	1.55

※受注生産品

※受注生産品

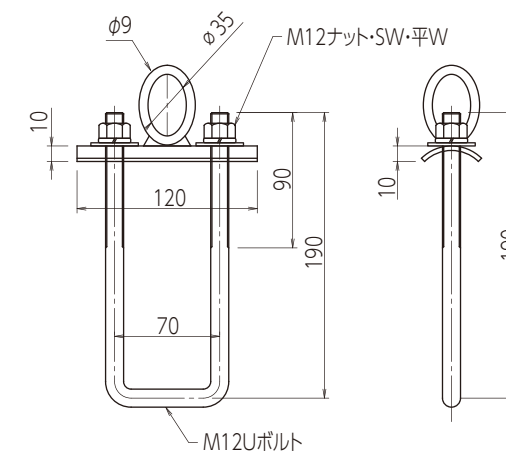
ステンレス製も、製作致します。

## 支線取付金物 スレート軽荷重用 鉄製

HHAA2201・HHAA2202

鉄製

■ 寸法図



■ 品番・標準寸法表

品番	H(mm)	重量(kg)
HHAA2201	190	0.65
HHAA2202	230	0.77

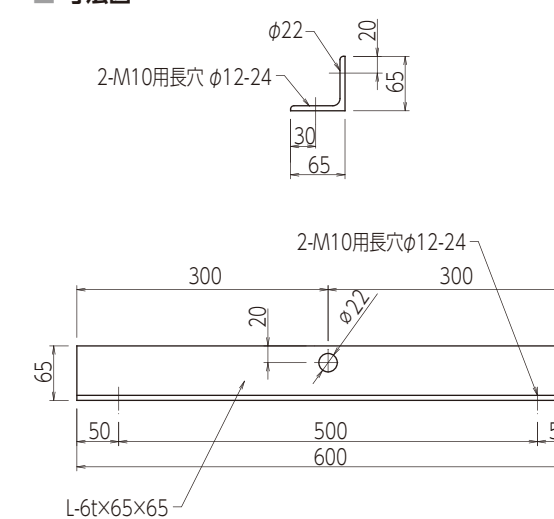
## 支線取付金物 折版用アングル型 鉄製溶融亜鉛めっき仕上 鉄製

HHAA2301

鉄製

受注  
生産品

■ 寸法図



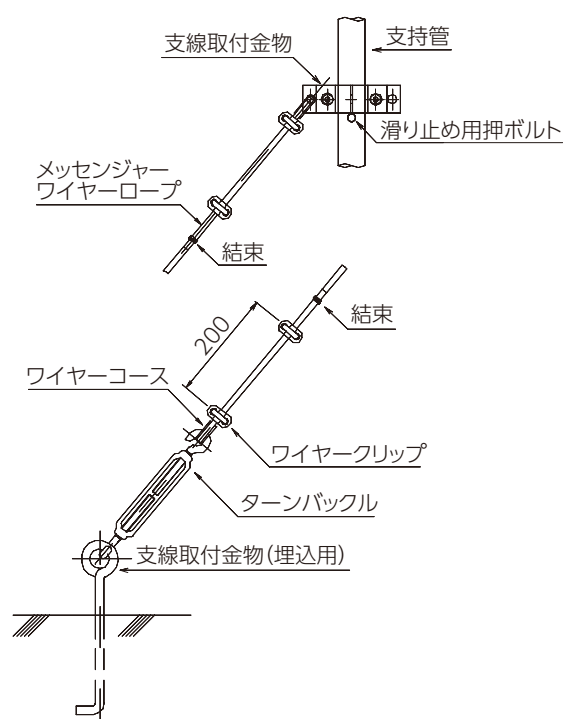
■ 品番・標準寸法表

品番	L1(mm)	L2(mm)	A(mm)	重量(kg)
HHAA2301	600	500	φ22	3.50

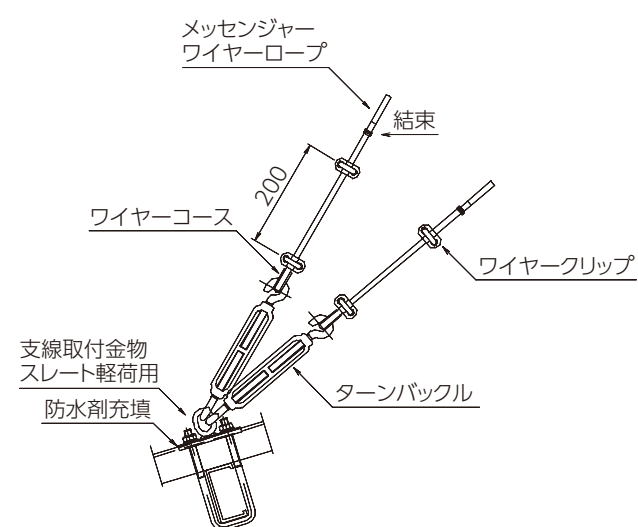
ステンレス製も、製作致します。

## 支線取付施工例

## 其の1 (埋込用)

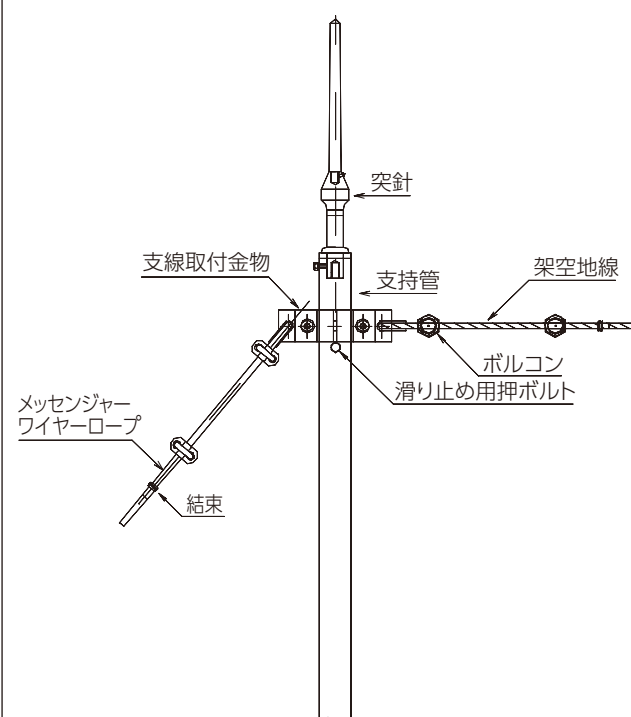


## 其の2 (スレート用)

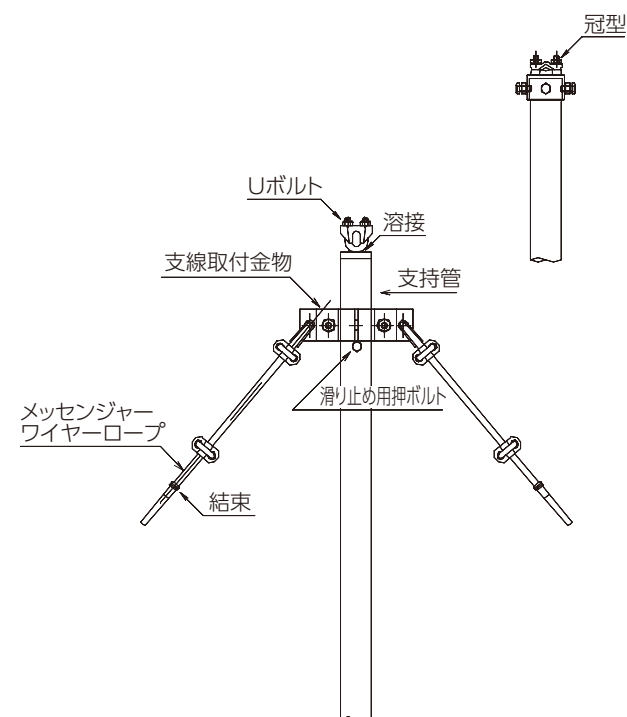


## 架空地線取付施工例

## 引止支持管



## 中間支持管



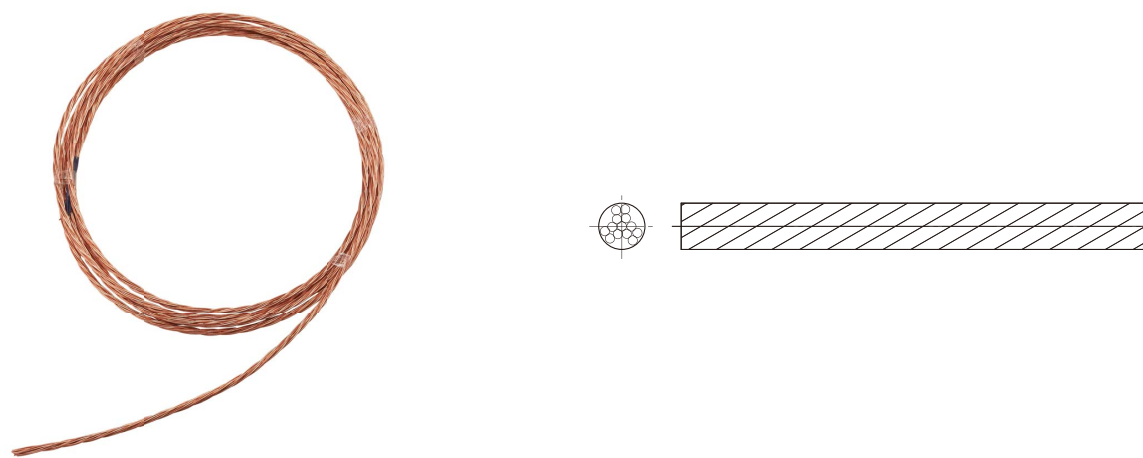
雷保護導体 鬼撚銅線	58
雷保護導体 銅帯	58
継手 銅帯継手	59
継手 T型継手	59
継手 十字型継手	60
継手 Y型継手	60
継手 L型継手	60
雷保護導体 銅棒	61
継手 銅棒-銅棒、銅棒-銅線継手	61
継手 銅棒-銅線継手	61
雷保護導体 アルミ鬼撚線	62
継手 アルミバー	62
継手 アルミバー継手	63
継手 T型継手	63
継手 十字型継手	64
継手 Y型継手	64
継手 L型継手	65
雷保護導体 アルミ棒	65
継手 アルミ棒継手	66
継手 アルミ棒-アルミ線継手	66

雷保護導体 鬼撚銅線

銅製

IIAD0102-IIAD0103-IIAD0104-IIAD0105

■ 寸法図



■ 品番・標準寸法表

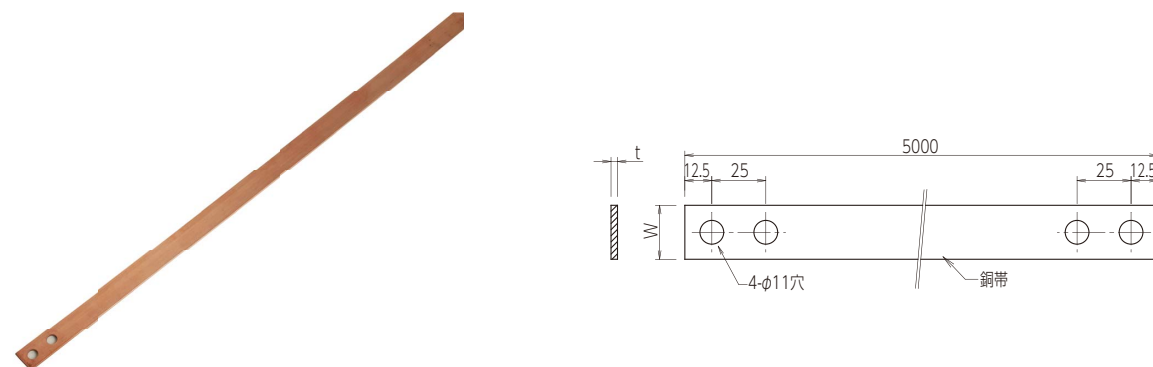
品番	構成(mm)×本	断面積(mm <sup>2</sup> )	外径(mm)	重量(kg)	摘要
IIAD0102	2.0×13	40	10.6	0.37	硬銅より線
IIAD0103	2.0×19	60	12.5	0.54	//
IIAD0104	2.0×13	40	10.6	0.37	軟銅より線
IIAD0105	2.0×19	60	12.5	0.54	//

雷保護導体 銅帯

銅製

IIAD0110

■ 寸法図



■ 品番・標準寸法表

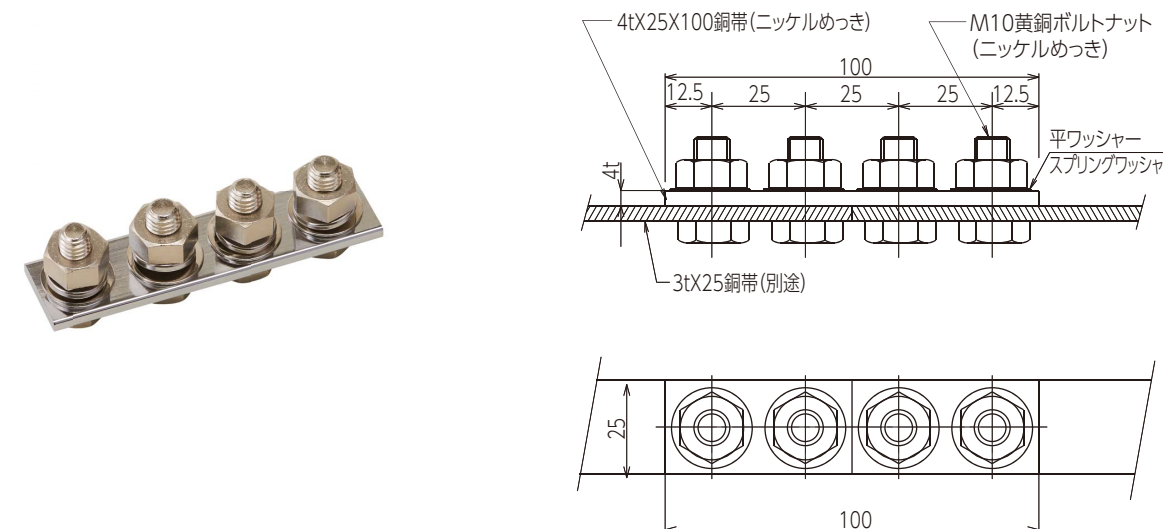
品番	厚(t mm)×幅(w mm)	長さ(m)	断面積(mm <sup>2</sup> )	重量(kg)
IIAD0110	3×25	5	75	3.33

継手 銅帯継手

銅製

IIBD0301

■ 寸法図



■ 品番・特性表

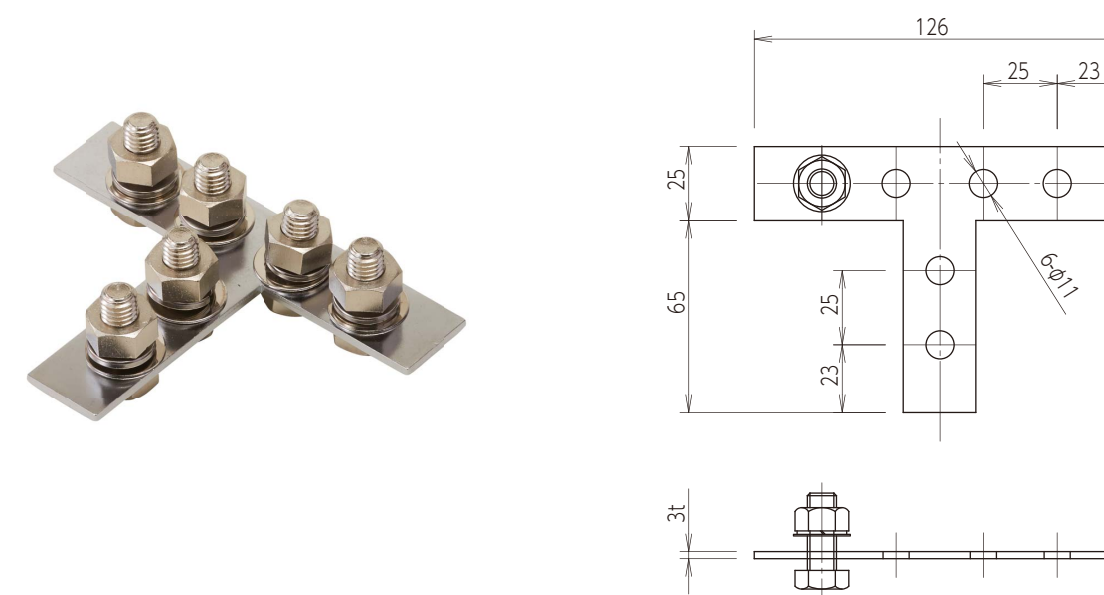
品番	重量(kg)	摘要
IIBD0301	0.26	3×25用

継手 T型継手

銅製

IIBD0303

■ 寸法図



■ 品番・特性表

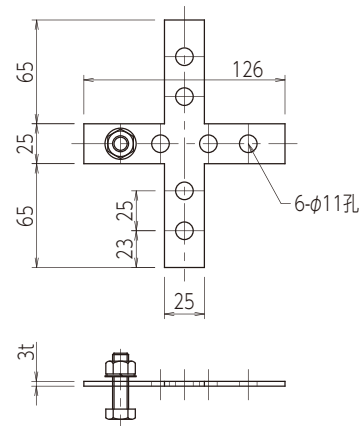
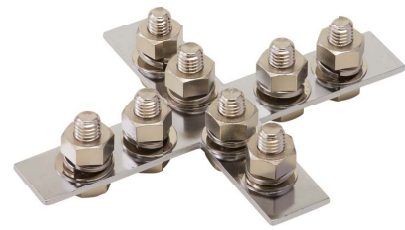
品番	t(mm)	材質	重量(kg)
IIBD0303	3	銅ニッケルめっき製	0.38

継手 十字型継手

銅製

IIBD0305

■ 寸法図



■ 品番・特性表

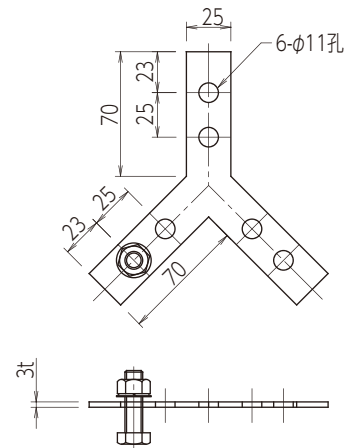
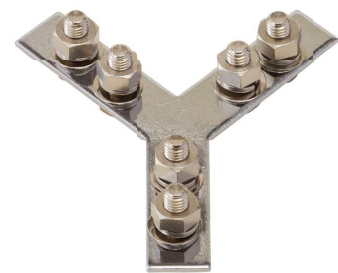
品番	t(mm)	材質	重量(kg)
IIBD0305	3	銅ニッケルめっき製	0.50

継手 Y型継手

銅製

IIBD0304

■ 寸法図



■ 品番・特性表

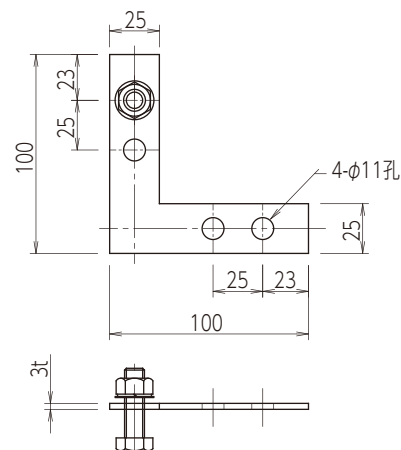
品番	t(mm)	材質	重量(kg)
IIBD0304	3	銅ニッケルめっき製	0.41

継手 L型継手

銅製

IIBD0302

■ 寸法図



■ 品番・特性表

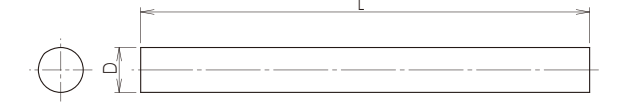
品番	t(mm)	材質	重量(kg)
IIBD0302	3	銅ニッケルめっき製	0.29

雷保護導体 銅棒

銅製

IIAD0114-IIAD0113

■ 寸法図



■ 品番・特性表

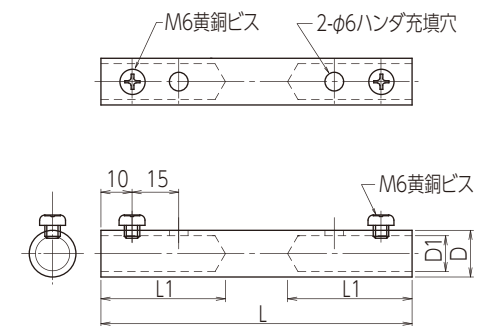
品番	D(mm)	L(m)	断面積(mm <sup>2</sup> )	重量(kg)
IIAD0114	φ10	4	79	2.80
IIAD0113	〃	2	〃	1.40

継手 銅棒-銅棒、銅棒-銅線継手

銅製

IIAD0115

■ 寸法図



■ 品番・特性表

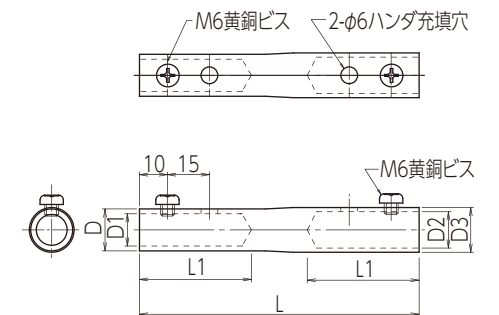
品番	L(mm)	L1(mm)	D(mm)	D1(mm)	重量(kg)
IIAD0115	100	40	φ15	φ11	0.07

継手 銅棒-銅線継手

銅製

IIAD0116

■ 寸法図



■ 品番・特性表

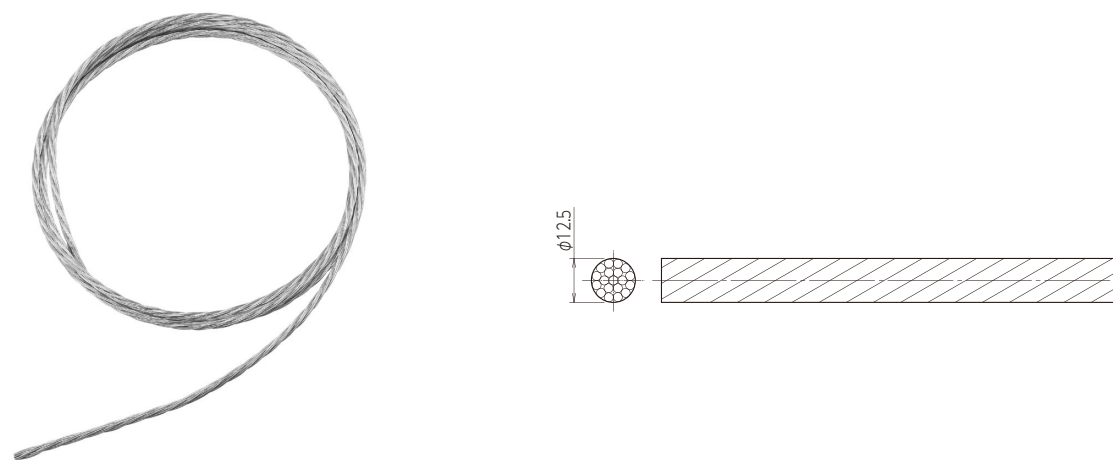
品番	L(mm)	L1(mm)	D(mm)	D1(mm)	D2(mm)	D3(mm)	重量(kg)
IIAD0116	100	40	φ15	φ11	φ13	φ16	0.09

雷保護導体 アルミ鬼撚線

アルミ製

IIAE0120・IIAE0129

■ 寸法図



■ 品番・標準寸法表

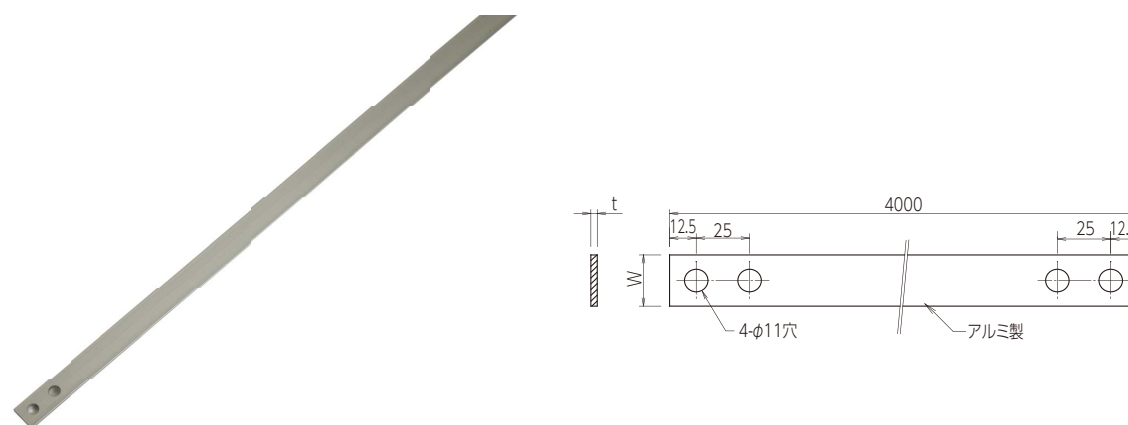
品番	構成(mm)×本	断面積(mm <sup>2</sup> )	外径(mm)	重量(kg)
IIE0120	2.0×19	60	12.5	0.17
IIE0129	2.0×25	79	14.5	0.20

継手 アルミバー

アルミ製

IIAE0123

■ 寸法図



■ 品番・標準寸法表

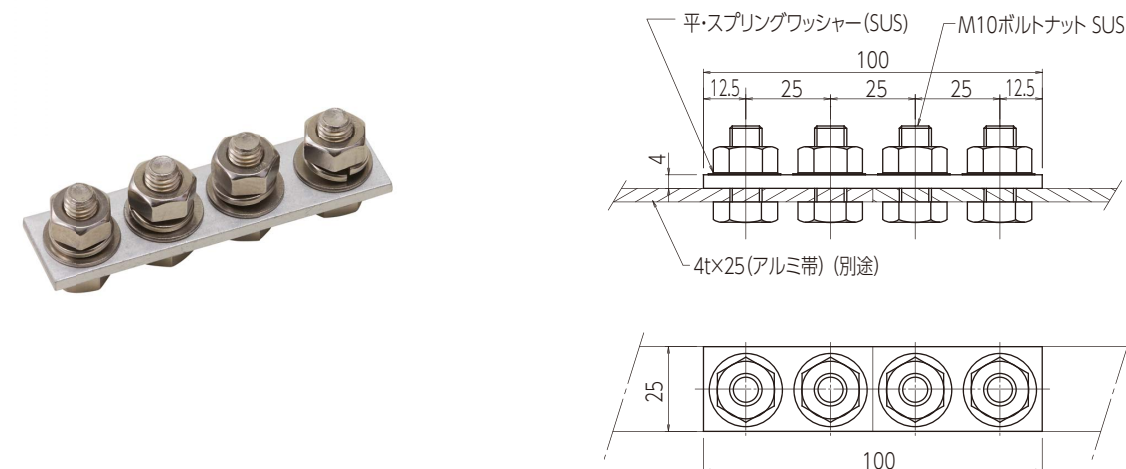
品番	厚×幅(mm)	長さ(m)	断面積(mm <sup>2</sup> )	重量(kg)
IIE0123	4×25	4	100	1.08

継手 アルミバー継手

アルミ製

IIBE0201

■ 寸法図



■ 品番・特性表

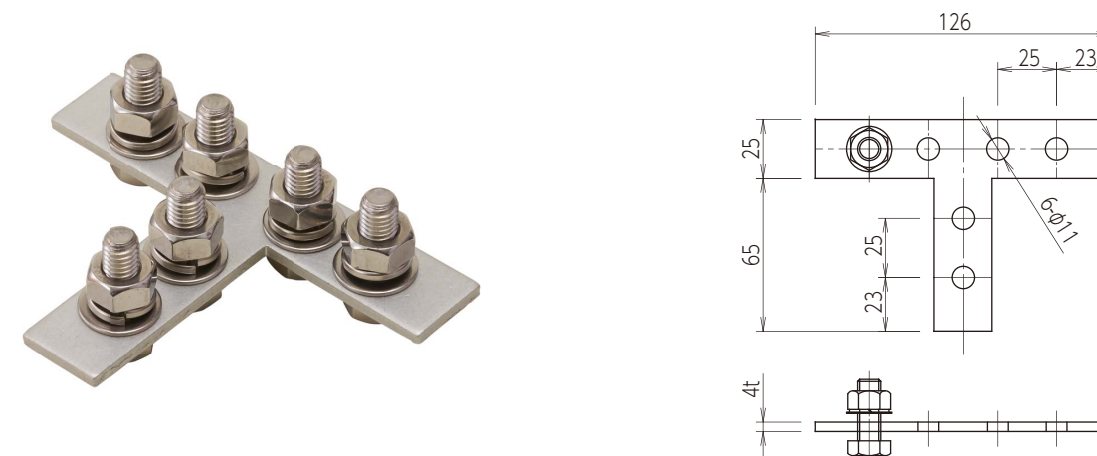
品番	重量(kg)	摘要
IIBE0201	0.20	4×25用

継手 T型継手

アルミ製

IIBE0203

■ 寸法図



■ 品番・特性表

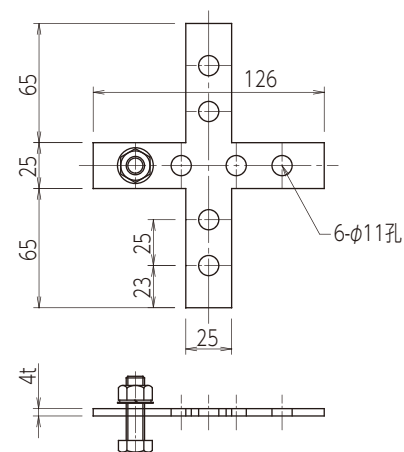
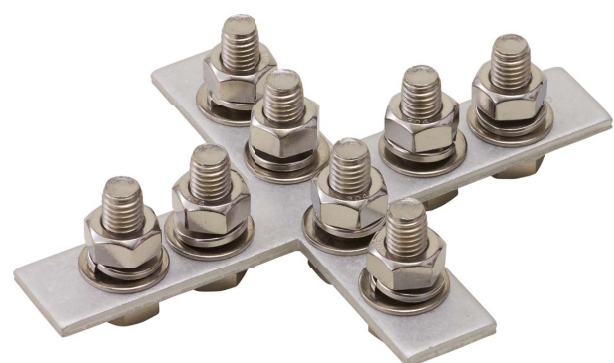
品番	t(mm)	材質	重量(kg)
IIBE0203	4	アルミ製	0.33

継手 十字型継手

アルミ製

IIBE0205

■ 寸法図



■ 品番・特性表

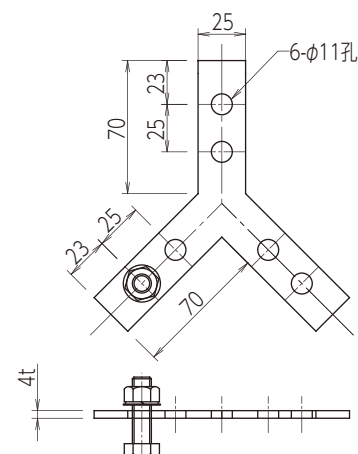
品番	t(mm)	材質	重量(kg)
IIBE0205	4	アルミ製	0.44

継手 Y型継手

アルミ製

IIBE0204

■ 寸法図



■ 品番・特性表

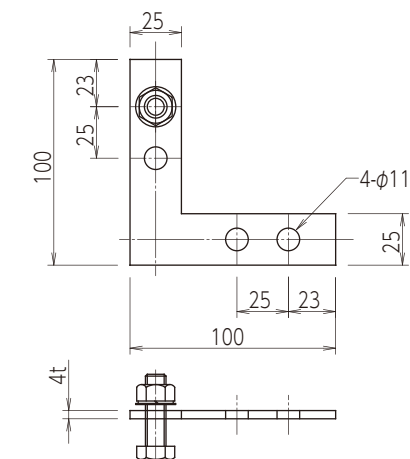
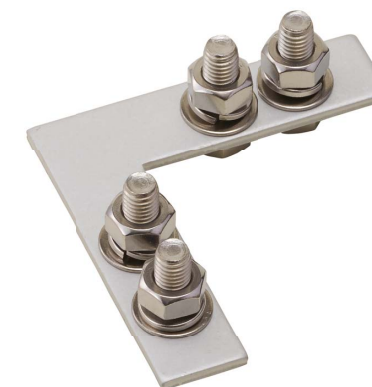
品番	t(mm)	材質	重量(kg)
IIBE0204	4	アルミ製	0.33

継手 L型継手

アルミ製

IIBE0202

■ 寸法図



■ 品番・特性表

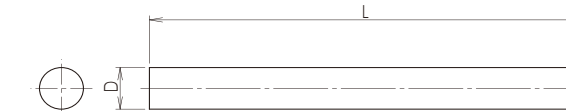
品番	t(mm)	材質	重量(kg)
IIBE0202	4	アルミ製	0.24

雷保護導体 アルミ棒

アルミ製

IIAE0126-IIAE0125

■ 寸法図



■ 品番・特性表

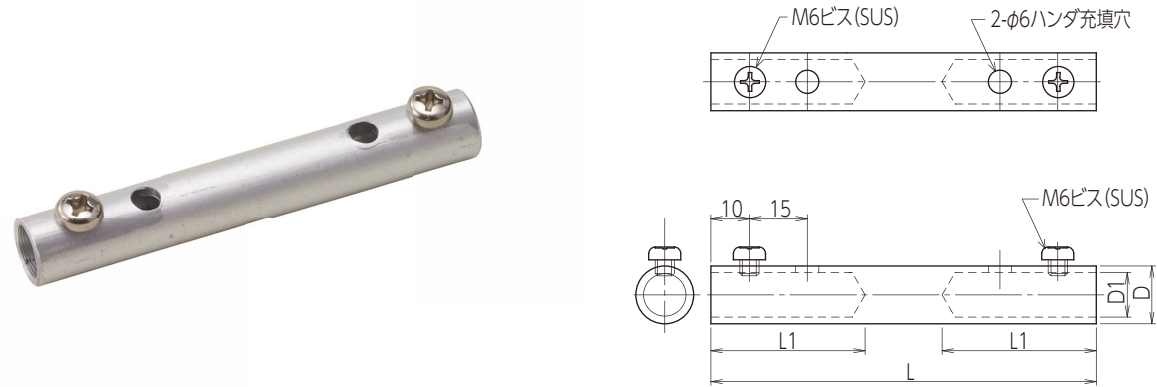
品番	径(mm)	長さ(m)	断面積(mm <sup>2</sup> )	重量(kg)
IIAE0126	φ10	4	79	0.88
IIAE0125	〃	2	〃	0.44

継手 アルミ棒継手

アルミ製

IIAE0128

■ 寸法図



■ 品番・特性表

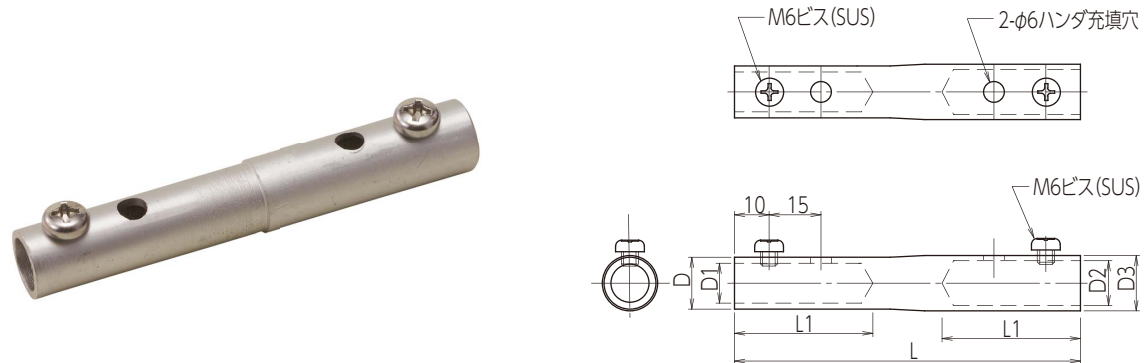
品番	L(mm)	L1(mm)	D(mm)	D1(mm)	重量(kg)
IIAE0128	100	40	φ15	φ11	0.02

継手 アルミ棒-アルミ線継手

アルミ製

IIAE0127

■ 寸法図



■ 品番・特性表

品番	L(mm)	L1(mm)	D(mm)	D1(mm)	D2(mm)	D3(mm)	重量(kg)
IIAE0127	100	40	φ15	φ11	φ13	φ16	0.03

導体取付金物(銅線用) 導線クリップ	68
導体取付金物(銅線用) 導線取付金物 L型	68
導体取付金物(銅線用) 導線取付金物 パイプ用 鉄溶融亜鉛めっき製	69
導体取付金物(銅線用) 導線取付金物 L型 ひねり	69
導体取付金物(銅線用) 導線取付金物 木ネジ・樹脂アンカー付 コンクリート・ALC用	70
導体取付金物(銅線用) 導線取付金物 木ネジ付	70
導体取付金物(銅線用) 導線取付金物 貼付型	71
導体取付金物(銅線用) 導線取付金物 新Nラック付 鉄溶融亜鉛めっき製/SUS製	71
導体取付金物(銅線用) 折版用	72
導体取付金物(銅線用) 導線取付金物 パンザーマスト・コン柱用	72
導体取付金物(銅線用) 導線用サドル	73
導体取付金物(銅線用) 導線取付金物 瓦屋根用	73
導体取付金物(銅線用) 導線取付金物 半丸瓦用	74
導体取付金物(銅線用) 導線取付金物 棟用(小)	74
導体取付金物(銅線用) 導線取付金物 棟用(大)	75
導体取付金物(銅線用) 導線取付金物 棟用(大)	75
導体取付金物(銅線用) ブロック付インサート型	75
導体取付金物(銅線用) 導線取付金物 SUSバンド用	76
導体取付金物(銅線用) ブロック台 200角	76
導体取付金物(銅線用) 銅線荷重止金具	77
導体取付金物(銅帯用) 銅帯取付金物 横型	78
導体取付金物(銅帯用) 銅帯取付金物 半丸瓦用	78
導体取付金物(銅帯用) 銅帯取付金物 棟瓦用(小)	79
導体取付金物(銅帯用) 銅帯取付金物 棟瓦用(大)	79
導体取付金物(銅帯用) 銅帯取付金物 横型樹脂アンカー付 コンクリート・ALC用	80
導体取付金物(銅帯用) 銅帯取付金物 横型貼付用	80
導体取付金物(アルミ線用) 導線クリップ	81
導体取付金物(アルミ線用) 導線取付金物 L型	81
導体取付金物(アルミ線用) 導線取付金物 L型 ひねり	81
導体取付金物(アルミ線用) 導線取付金物 木ネジ付	82
導体取付金物(アルミ線用) 導線取付金物 木ネジ・樹脂アンカー付 コンクリート・ALC用	82
導体取付金物(アルミ線用) アルミ線取付金物 新Nラック付 鉄溶融亜鉛めっき/SUS製	83
導体取付金物(アルミ線用) 折板屋根用	83
導体取付金物(アルミ線用) 導線用サドル	84
導体取付金物(アルミ線用) 導線取付金物 貼付型	84
導体取付金物(アルミ線用) ブロック付インサート型	85
導体取付金物(アルミ線用) ブロック台 200角	85
導体取付金物(アルミ線用) 銅管用 自在バンド型	86
導体取付金物(アルミ帯用) アルミバー取付金物 横型新Nラック付	87
導体取付金物(アルミ帯用) アルミバー取付金物 横型樹脂アンカー付 コンクリート・ALC用	87
導体取付金物(アルミ帯用) アルミバー取付金物 横型貼付用	88
導体取付金物施工例	88

導体取付金物(銅線用)  
導線クリップ

黄銅製

JJBDA0012・JJBDA0013

■ 寸法図



■ 品番・特性表

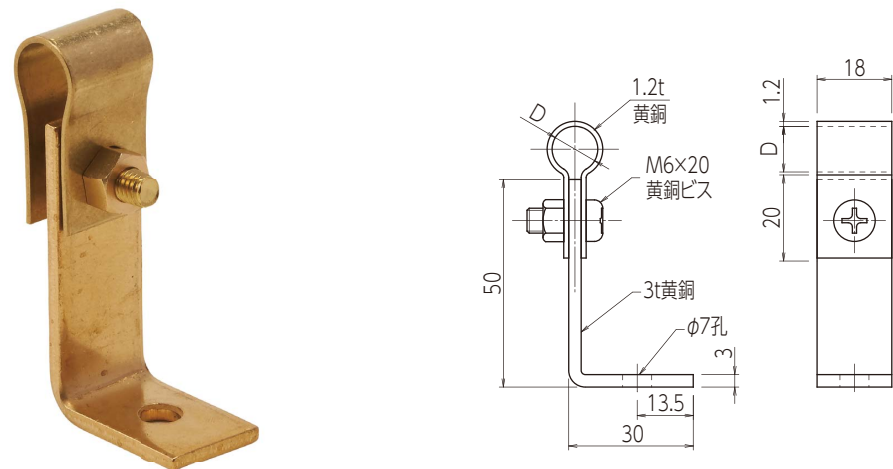
品番	使用鬼撚線	D(mm)	t(mm)	W(mm)	クリップ記号	重量(kg)
JJBDA0012	2.0×13 銅	φ11	1.2	18	B	0.02
JJBDA0013	2.0×19 //	φ13	//	//	C	//

導体取付金物(銅線用)  
導線取付金物 L型

黄銅製

JJBDA0802・JJBDA0803

■ 寸法図



■ 品番・特性表

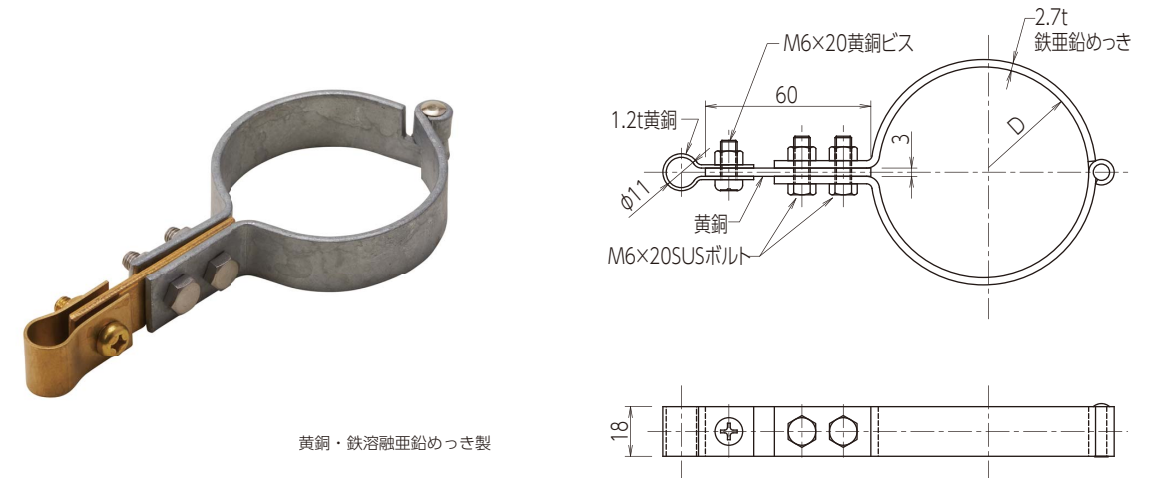
品番	使用鬼撚線	D(mm)	t(mm)	W(mm)	重量(kg)
JJBDA0802	2.0×13 銅	φ11	1.2	18	0.05
JJBDA0803	2.0×19 //	φ13	//	//	//

導体取付金物(銅線用)  
導線取付金物 パイプ用 鉄溶融亜鉛めっき製

黄銅製

JJBDA0102・JJBDA0103・JJBDA0107・JJBDA0108・JJBDA0111・JJBDA0112

■ 寸法図



■ 品番・特性表

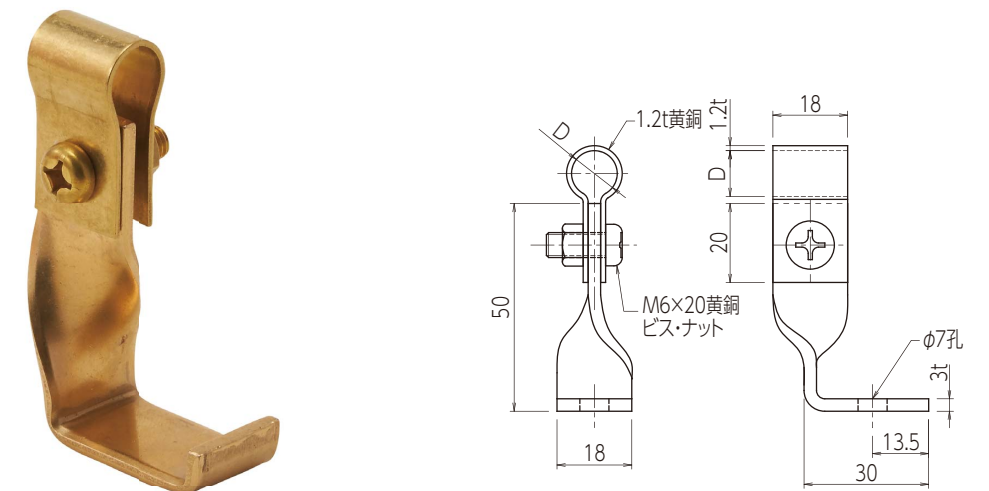
品番		パイプ外径D (mm)	重量(kg)
導線2.0×13用	導線2.0×19用		
JJBDA0102	JJBDA0103	φ48.6(40A)	0.16
JJBDA0107	JJBDA0108	φ60.5(50A)	//
JJBDA0111	JJBDA0112	φ76.3(65A)	0.19

導体取付金物(銅線用)  
導線取付金物 L型 ひねり

黄銅製

JJBDA0901・JJBDA0902

■ 寸法図



■ 品番・特性表

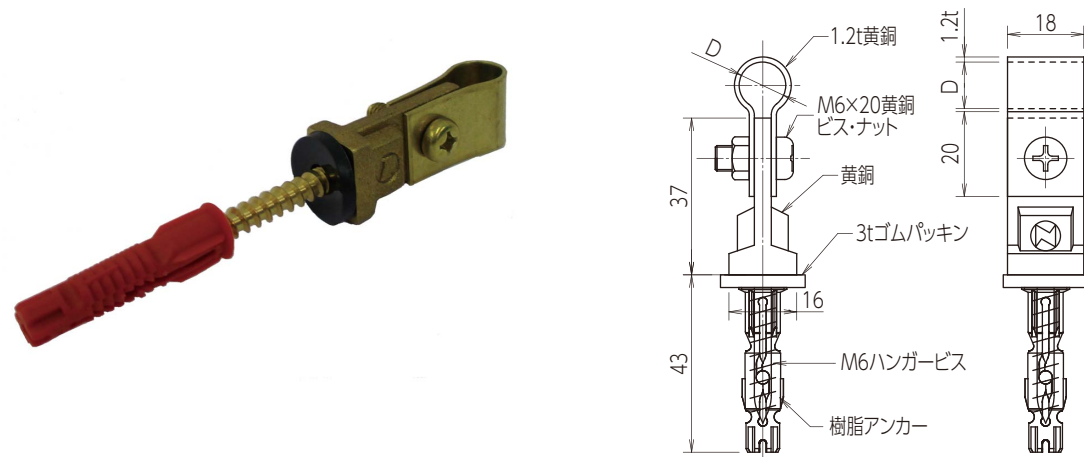
品番	使用鬼撚線	D(mm)	t(mm)	W(mm)	重量(kg)
JJBDA0901	2.0×13 銅	φ11	1.2	18	0.06
JJBDA0902	2.0×19 //	φ13	//	//	//

導体取付金物 (銅線用)  
導線取付金物 木ネジ・樹脂アンカー付 コンクリート・ALC用

黄銅製

JJBDA1102・JJBDA1103

■ 寸法図



■ 品番・特性表

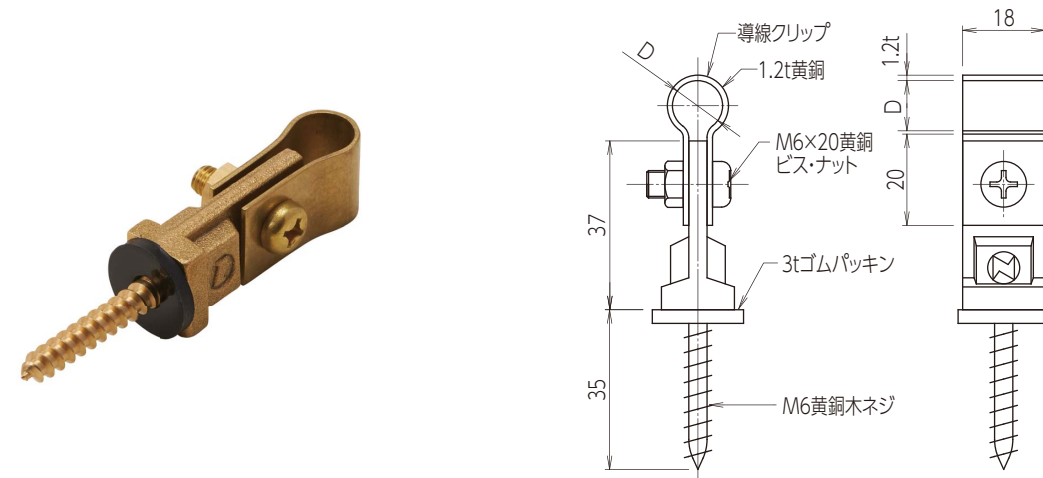
品番	使用鬼撚線	D(mm)	t(mm)	W(mm)	H(mm)	重量(kg)
JJBDA1102	2.0×13 銅	φ11	1.2	18	37	0.07
JJBDA1103	2.0×19 //	φ13	//	//	//	//

導体取付金物 (銅線用)  
導線取付金物 木ネジ付

黄銅製

JJBDA1112・JJBDA1113

■ 寸法図



■ 品番・特性表

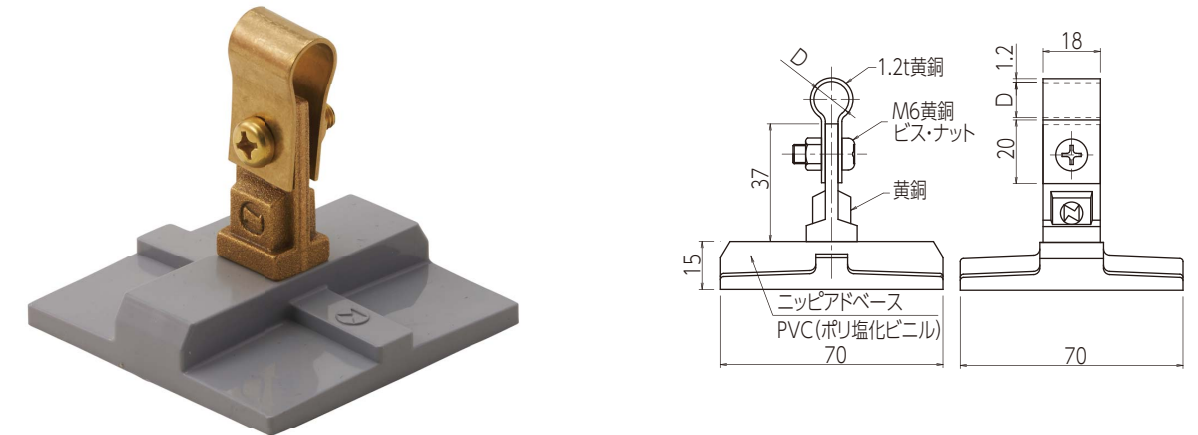
品番	使用鬼撚線	D(mm)	t(mm)	W(mm)	H(mm)	重量(kg)
JJBDA1112	2.0×13 銅	φ11	1.2	18	37	0.07
JJBDA1113	2.0×19 //	φ13	//	//	//	//

導体取付金物 (銅線用)  
導線取付金物 貼付型

黄銅製

JJBDA2212・JJBDA2213

■ 寸法図



■ 品番・特性表

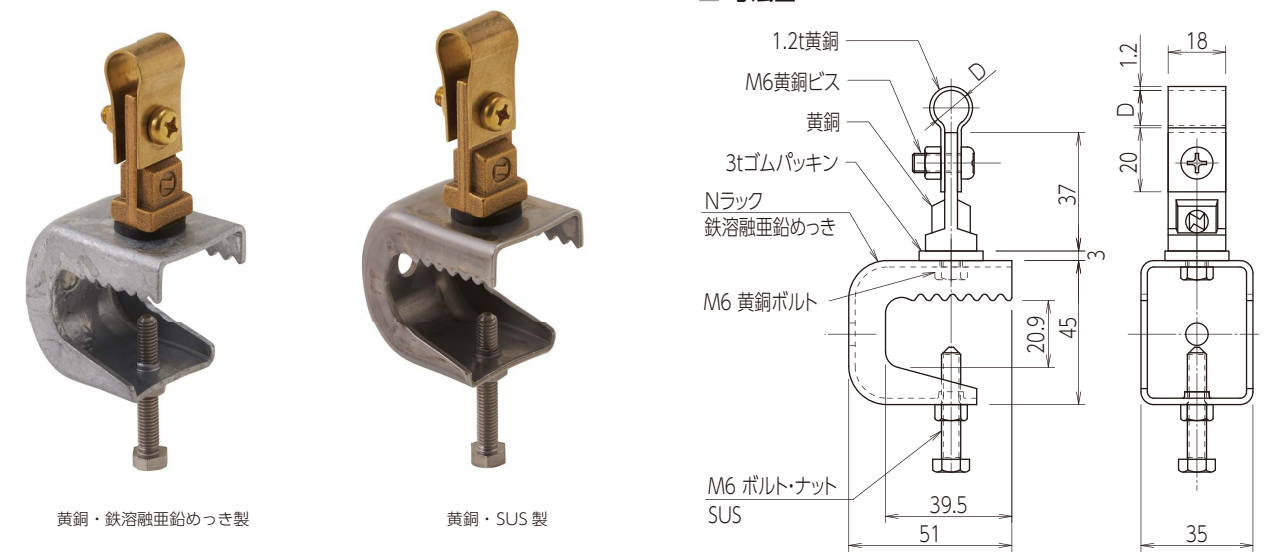
品番	使用鬼撚線	D(mm)	重量(kg)
JJBDA2212	2.0×13 銅	φ11	0.12
JJBDA2213	2.0×19 //	φ13	//

導体取付金物 (銅線用)  
導線取付金物 新Nラック付 鉄溶融亜鉛めっき製/SUS製

黄銅製

JJBDA2406・JJBDA2407・JJBDA2410・JJBDA2411

■ 寸法図



■ 品番・特性表

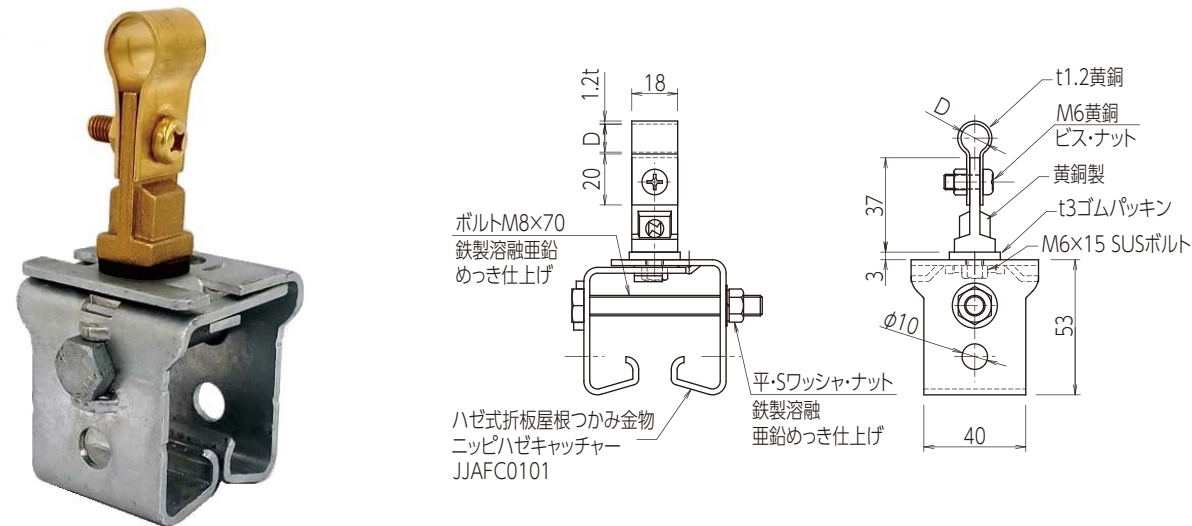
品番	使用鬼撚線	D(mm)	Nラック材質	重量(kg)
JJBDA2406	2.0×13 銅	φ11	鉄・溶融亜鉛めっき	0.16
JJBDA2407	2.0×19 //	φ13	//	//
JJBDA2410	2.0×13 //	φ11	SUS	//
JJBDA2411	2.0×19 //	φ13	//	//

導体取付金物(銅線用)  
折版用

黄銅製 新製品

JJBDA5301・JJBDA5302

■ 寸法図



■ 品番・特性表

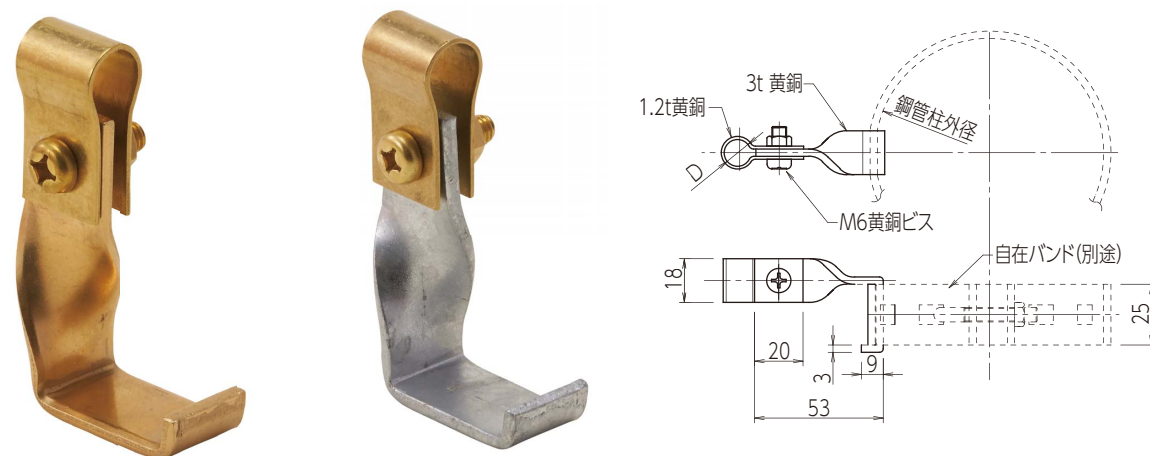
品番	使用鬼撚線	D(mm)	重量(kg)
JJBDA5301	2.0×13 銅	φ11	0.26
JJBDA5302	2.0×19 //	φ13	//

導体取付金物(銅線用)  
導線取付金物 パンザーマスト・コン柱用

黄銅製

JJBDA2802・JJBDA2803・JJBDA2702・JJBDA2703

■ 寸法図



■ 品番・特性表

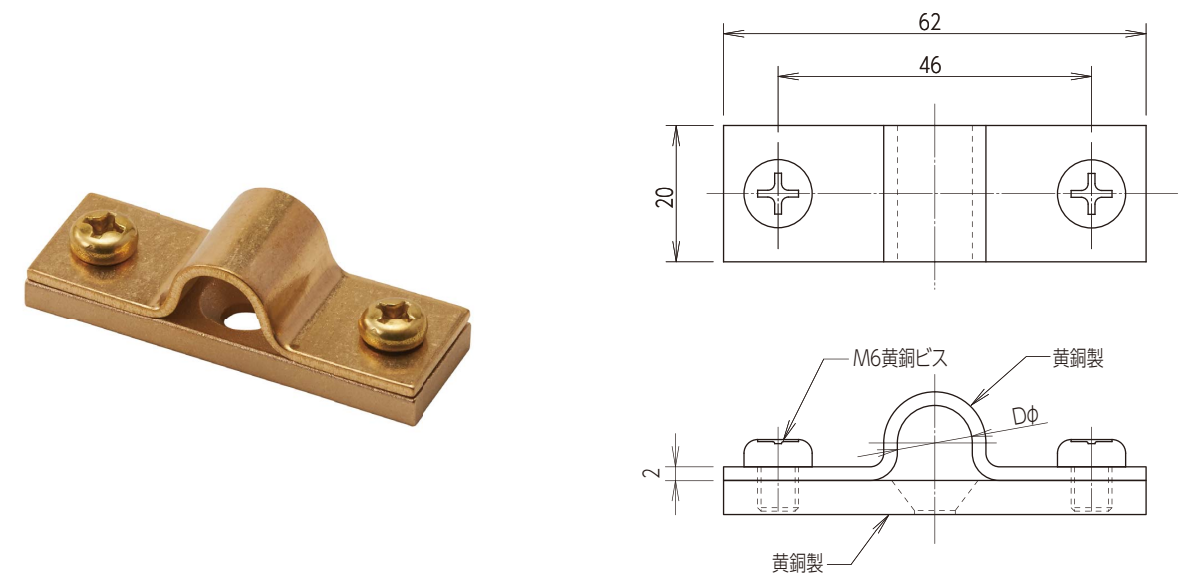
品番	材質	使用鬼撚線	D(mm)	重量(kg)
JJBDA2802	黄銅製	2.0×13 銅	φ11	0.06
JJBDA2803	//	2.0×19 //	φ13	//
JJBDA2702	クリップ黄銅・足鉄(亜)	2.0×13 //	φ11	//
JJBDA2703	//	2.0×19 //	φ13	//

導体取付金物(銅線用)  
導線用サドル

黄銅製

JJBDA2902・JJBDA2903

■ 寸法図



■ 品番・特性表

品番	使用鬼撚線	D(mm)	t(mm)	サドル記号	重量(kg)
JJBDA2902	2.0×13 銅	φ11	2	F	0.09
JJBDA2903	2.0×19 //	φ13	//	G	//

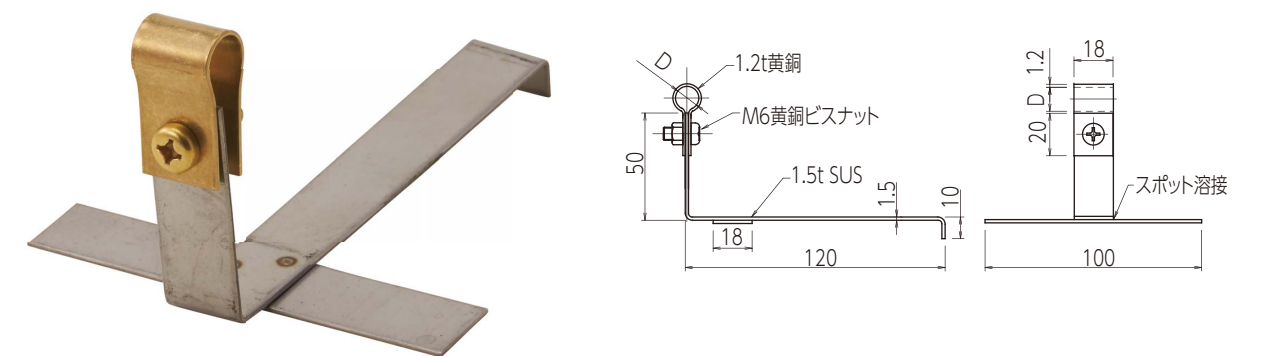
(注) 取付用皿ビスは、長さ及びナットの要否を確認の上別途御注文下さい。

導体取付金物(銅線用)  
導線取付金物 瓦屋根用

黄銅製

JJBDA3102・JJBDA3103

■ 寸法図



■ 品番・特性表

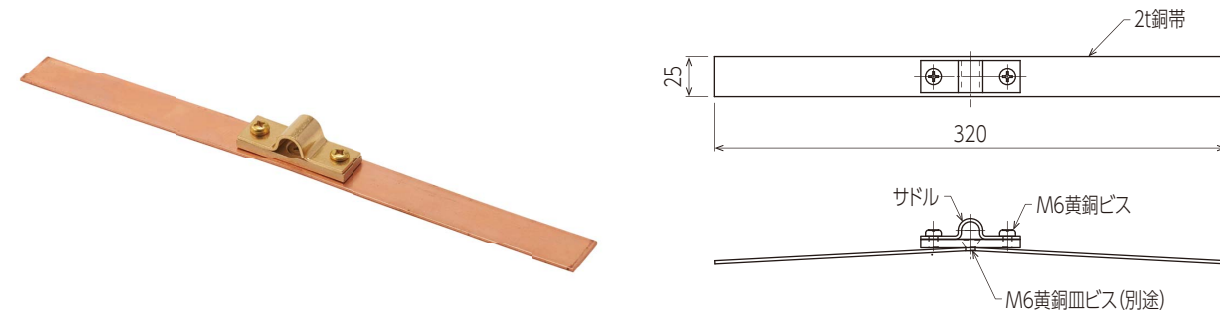
品番	使用鬼撚線	D(mm)	重量(kg)
JJBDA3102	2.0×13 銅	φ11	0.08
JJBDA3103	2.0×19 //	φ13	//

導体取付金物 (銅線用)  
導線取付金物 半丸瓦用

黄銅製

JJBDA3402・JJBDA3403

■ 寸法図



■ 品番・特性表

品番	使用鬼燃線	D(mm)	重量(kg)
JJBDA3402	2.0×13 銅	φ11	0.22
JJBDA3403	2.0×19 //	φ13	//

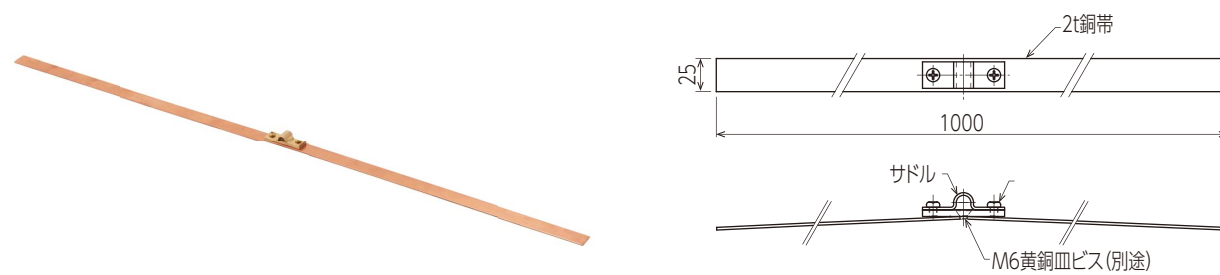
(注) 半丸瓦に合わせて折り曲げて下さい。

導体取付金物 (銅線用)  
導線取付金物 棟用 (小)

黄銅製

JJBDA3502・JJBDA3503

■ 寸法図



■ 品番・特性表

品番	使用鬼燃線	D(mm)	重量(kg)
JJBDA3502	2.0×13 銅	φ11	0.53
JJBDA3503	2.0×19 //	φ13	//

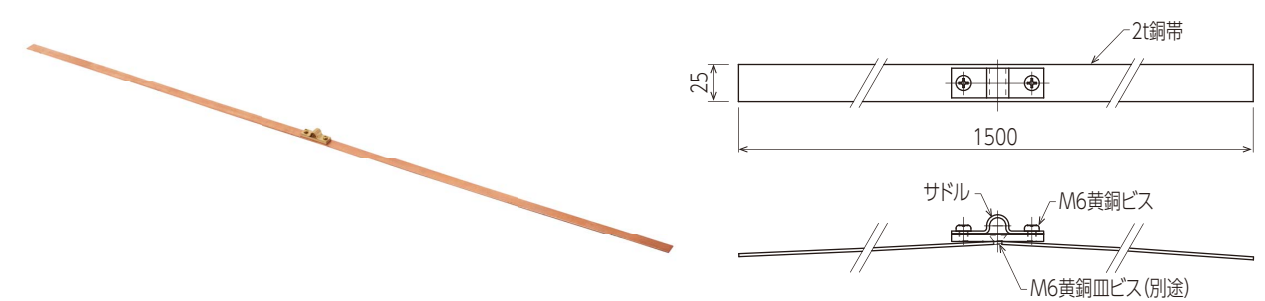
(注) 棟瓦に合わせて折り曲げて下さい。

導体取付金物 (銅線用)  
導線取付金物 棟用 (大)

黄銅製

JJBDA3601・JJBDA3602

■ 寸法図



■ 品番・特性表

品番	使用鬼燃線	D(mm)	重量(kg)
JJBDA3601	2.0×13 銅	φ11	0.73
JJBDA3602	2.0×19 //	φ13	//

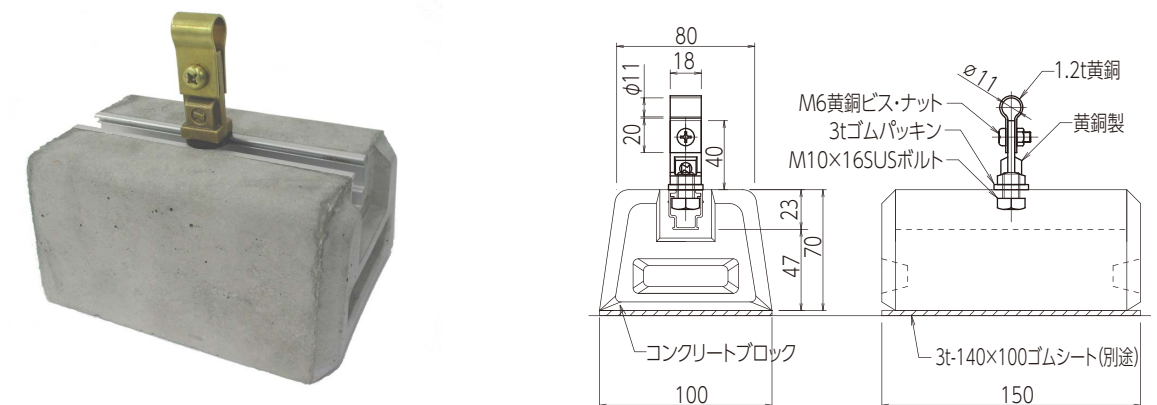
(注) 棟瓦に合わせて折り曲げて下さい。

導体取付金物 (銅線用)  
ブロック付インサート型

黄銅製

JJBDA4010

■ 寸法図



■ 品番・特性表

品番	使用鬼燃線	D(mm)	重量(kg)
JJBDA4010	2.0×13 銅	φ11	1.92

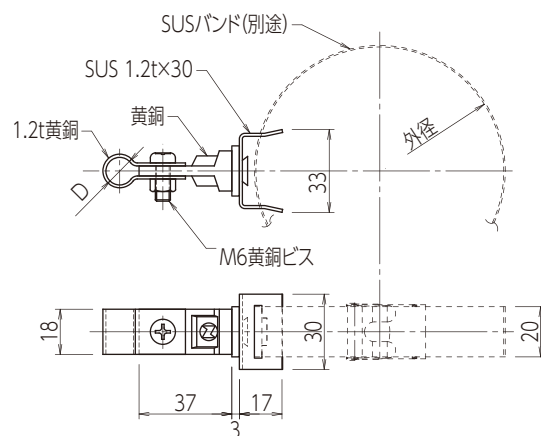
導体取付金物 (銅線用)  
導線取付金物 SUSバンド用  
JJBDA3903-JJBDA3901

黄銅製

■ 寸法図



黄銅・SUS製



■ 品番・特性表

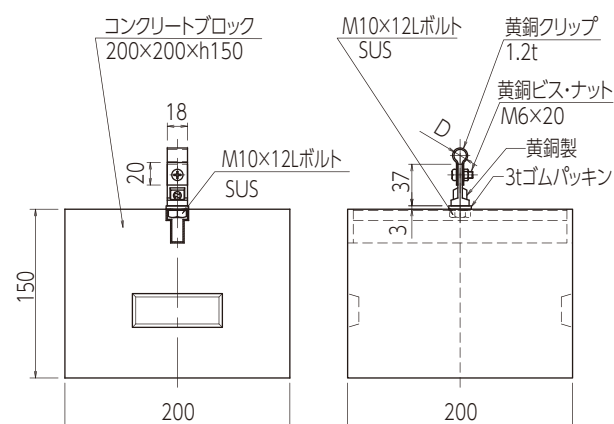
品番	使用鬼燃線	D(mm)	重量(kg)
JJBDA3903	2.0×13 銅	φ11	0.07
JJBDA3901	2.0×19 //	φ13	//

導体取付金物 (銅線用)  
ブロック台 200角

黄銅製

JJBDA4006-JJBDA4007

■ 寸法図



■ 品番・特性表

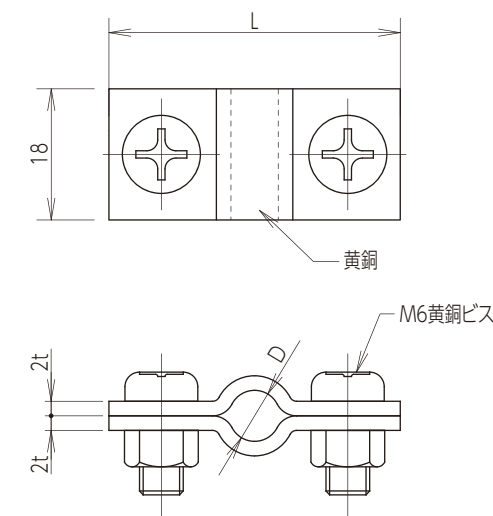
品番	使用鬼燃線	D(mm)	重量(kg)
JJBDA4006	2.0×13 銅	φ11	12.47
JJBDA4007	2.0×19 //	φ13	//

導体取付金物 (銅線用)  
銅線荷重止金具

黄銅製

JJBDA0001-JJBDA0002

■ 寸法図



■ 品番・特性表

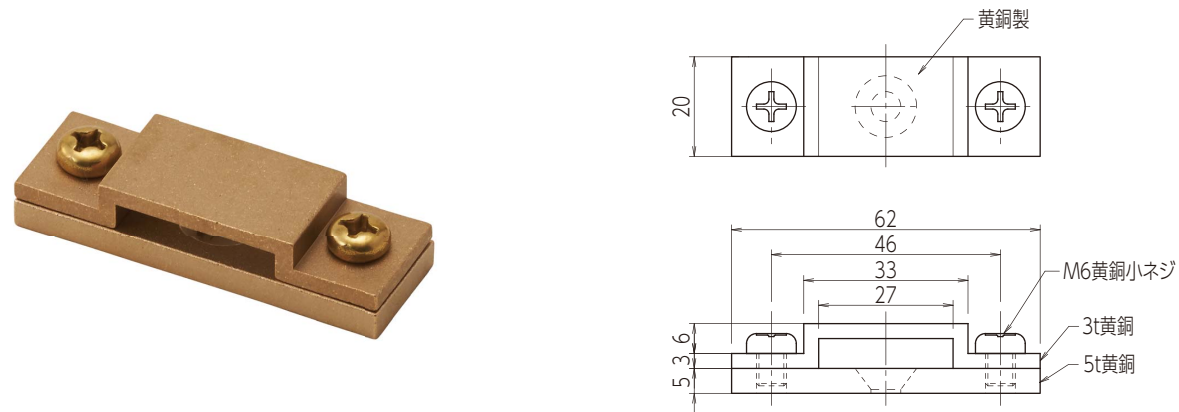
品番	使用鬼燃線	D(mm)	L(mm)	重量(kg)
JJBDA0001	2.0×13	φ7	40	0.04
JJBDA0002	2.0×19	φ12	45	0.05

導体取付金物 (銅帯用)  
銅帯取付金物 横型

黄銅製

JJBDB0103

■ 寸法図



■ 品番・特性表

品番	使用銅帯(mm)	重量(kg)
JJBDB0103	3×25	0.08

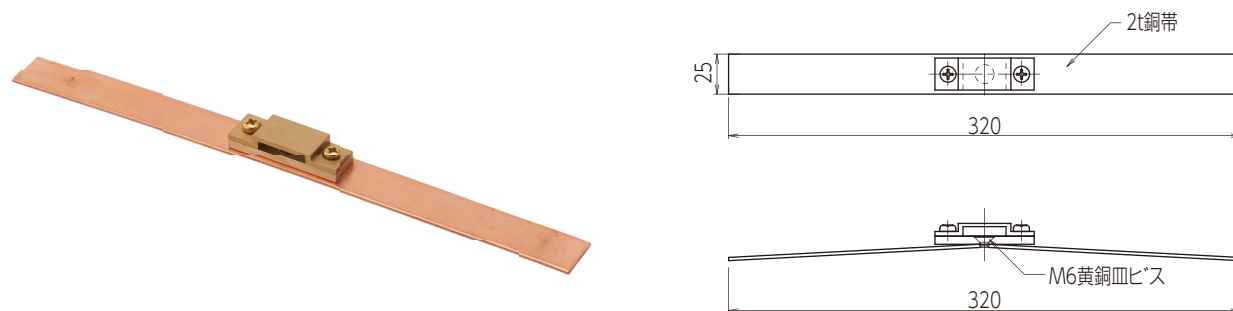
(注) 取付用皿ビスは、長さ及びナットの要否を確認の上、別途ご注文下さい。

導体取付金物 (銅帯用)  
銅帯取付金物 半丸瓦用

黄銅製

JJBDB0108

■ 寸法図



■ 品番・特性表

品番	使用銅帯(mm)	重量(kg)
JJBDB0108	3×25	0.23

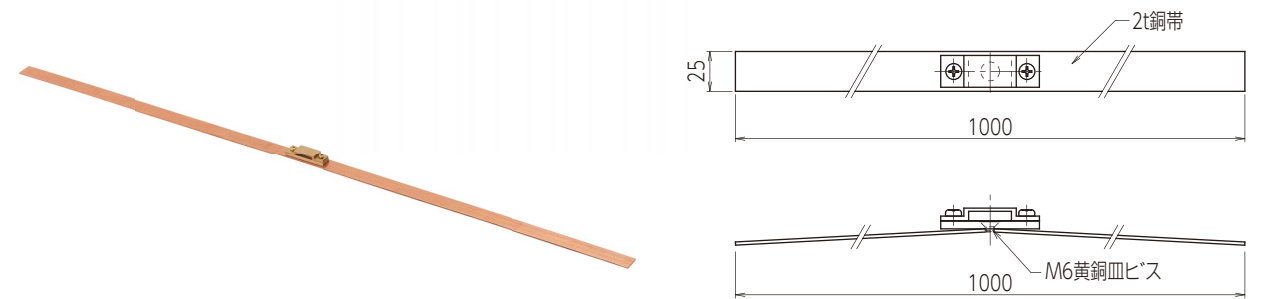
(注) 半丸瓦に合わせて折り曲げて下さい。

導体取付金物 (銅帯用)  
銅帯取付金物 棟瓦用(小)

黄銅製

JJBDB0109

■ 寸法図



■ 品番・特性表

品番	使用銅帯(mm)	重量(kg)
JJBDB0109	3×25	0.54

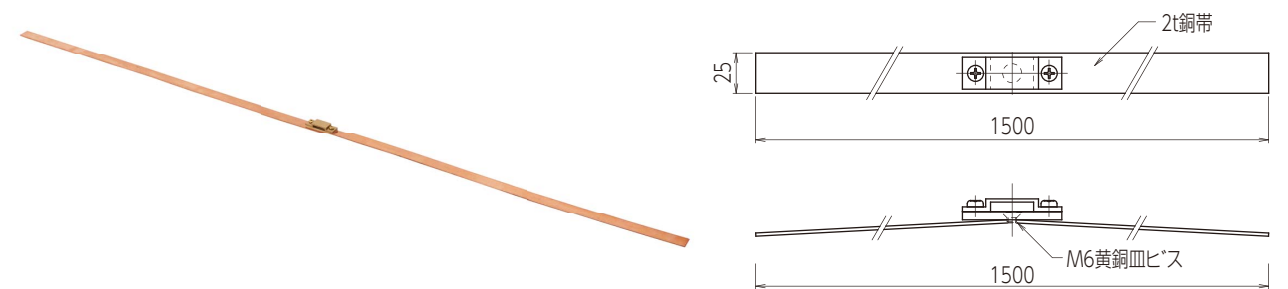
(注) 棟瓦に合わせて折り曲げて下さい。

導体取付金物 (銅帯用)  
銅帯取付金物 棟瓦用(大)

黄銅製

JJBDB0110

■ 寸法図



■ 品番・特性表

品番	使用銅帯(mm)	重量(kg)
JJBDB0110	3×25	0.74

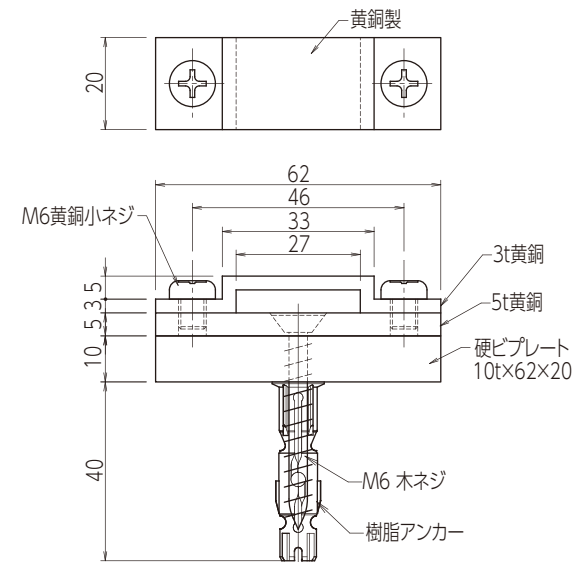
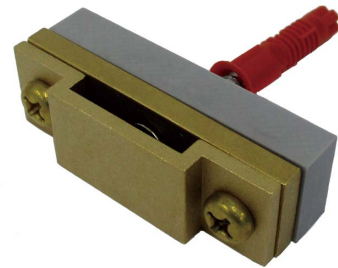
(注) 棟瓦に合わせて折り曲げて下さい。

導体取付金物 (銅帯用)  
銅帯取付金物 横型樹脂アンカー付 コンクリート・ALC用

黄銅製

JJBDB0120

■ 寸法図



■ 品番・特性表

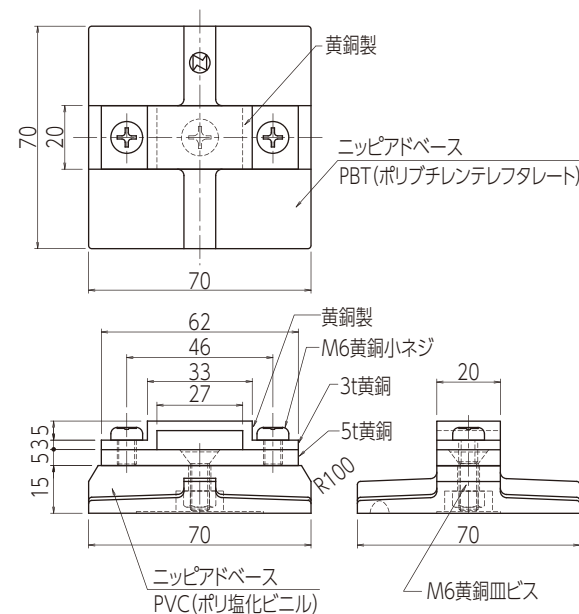
品番	使用銅帯(mm)	重量(kg)
JJBDB0120	3×25	0.11

導体取付金物 (銅帯用)  
銅帯取付金物 横型貼付用

黄銅製

JJBDB0122

■ 寸法図



■ 品番・特性表

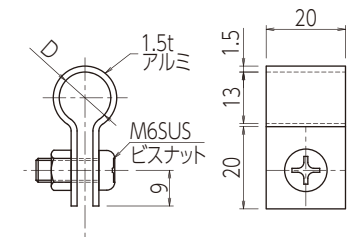
品番	使用銅帯(mm)	重量(kg)
JJBDB0122	3×25	0.15

導体取付金物 (アルミ線用)  
導線クリップ

アルミ製

JJBEA0011・JJBEA0012

■ 寸法図



■ 品番・標準寸法表

品番	使用鬼撚線	D(mm)	t(mm)	W(mm)	クリップ記号	重量(kg)
JJBEA0011	2.0×19 アルミ	φ13	1.5	20	M	0.01
JJBEA0012	2.0×25 //	φ14.5	//	//	-	//

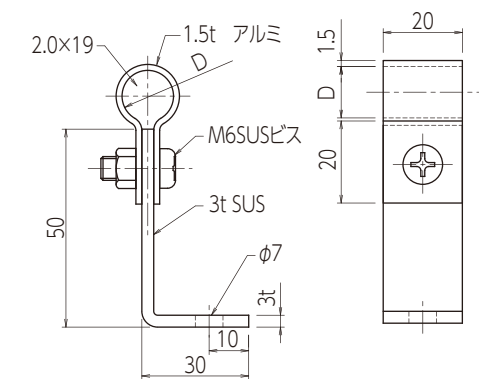
導体取付金物 (アルミ線用)  
導線取付金物 L型

アルミ製

受注  
生産品

JJBEA0303・JJBEA0304

■ 寸法図



■ 品番・標準寸法表

品番	使用鬼撚線	D(mm)	t(mm)	W(mm)	材質	重量(kg)
JJBEA0303	2.0×19 アルミ	φ13	1.5	20	SUS	0.05
JJBEA0304	2.0×25 //	φ14.5	//	//	//	//

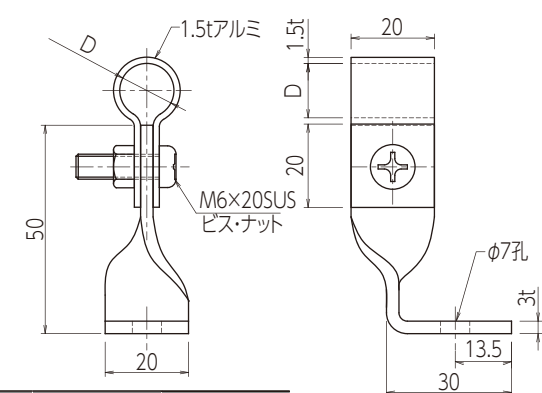
導体取付金物 (アルミ線用)  
導線取付金物 L型 ひねり

アルミ製

受注  
生産品

JJBEA0305・JJBEA0306

■ 寸法図



■ 品番・標準寸法表

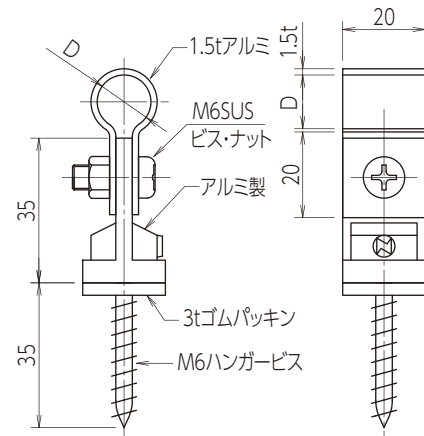
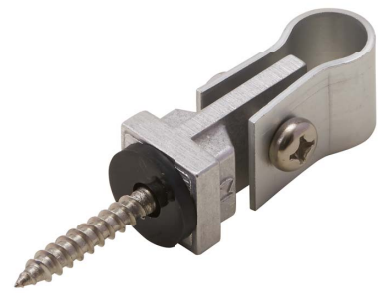
品番	使用鬼撚線	D(mm)	t(mm)	W(mm)	材質	重量(kg)
JJBEA0305	2.0×19 アルミ	φ13	1.5	20	SUS	0.05
JJBEA0306	2.0×25 //	φ14.5	//	//	//	//

導体取付金物(アルミ線用)  
導線取付金物 木ネジ付

アルミ製

JJBEA0399-JJBEA0400

■ 寸法図



■ 品番・標準寸法表

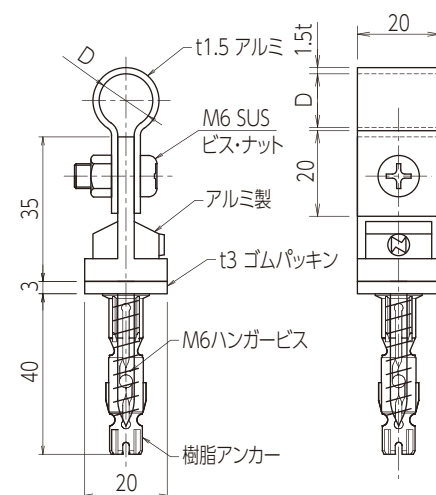
品番	使用電線	D(mm)	t(mm)	W(mm)	H(mm)	材質	重量(kg)
JJBEA0399	2.0×19 アルミ	φ13	1.5	20	35	アルミ	0.04
JJBEA0400	2.0×25 //	φ14.5	//	//	//	//	//

導体取付金物(アルミ線用)  
導線取付金物 木ネジ・樹脂アンカー付 コンクリート・ALC用

アルミ製

JJBEA0401-JJBEA0402

■ 寸法図



■ 品番・標準寸法表

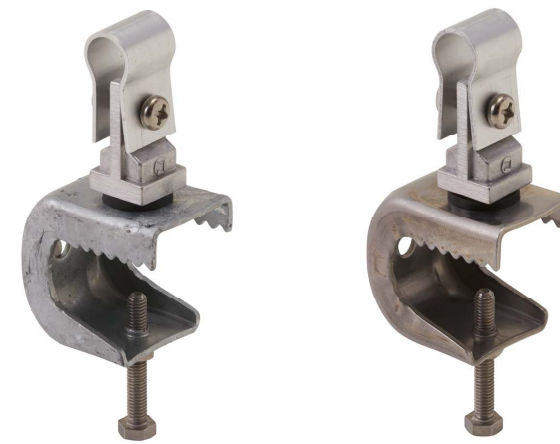
品番	使用電線	D(mm)	t(mm)	W(mm)	H(mm)	材質	重量(kg)
JJBEA0401	2.0×19 アルミ	φ13	1.5	20	35	アルミ	0.04
JJBEA0402	2.0×25 //	φ14.5	//	//	//	//	//

導体取付金物(アルミ線用)  
アルミ線取付金物 新Nラック付 鉄溶融亜鉛めっき/SUS製

アルミ製

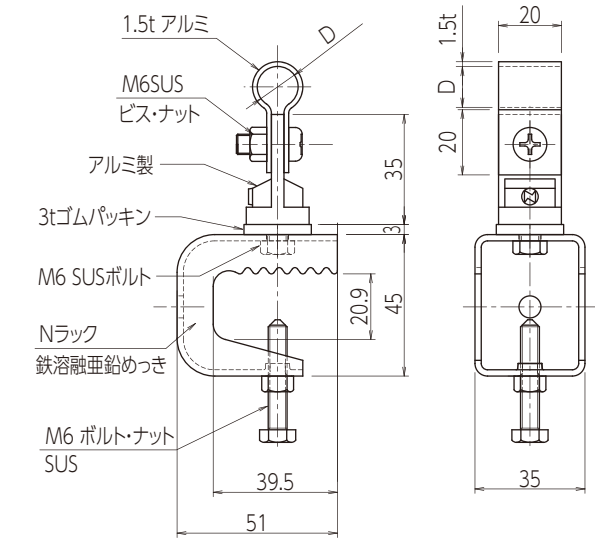
JJBEA1303-JJBEA1304-JJBEA1308-JJBEA1309

■ 寸法図



アルミ・鉄溶融亜鉛めっき製

アルミ・SUS製



■ 品番・標準寸法表

品番	使用電線	D(mm)	Nラック材質	重量(kg)
JJBEA1303	2.0×19 アルミ	φ13	鉄・溶融亜鉛めっき	0.13
JJBEA1304	2.0×25 //	φ14.5	//	//
JJBEA1308	2.0×19 //	φ13	SUS	//
JJBEA1309	2.0×25 //	φ14.5	//	//

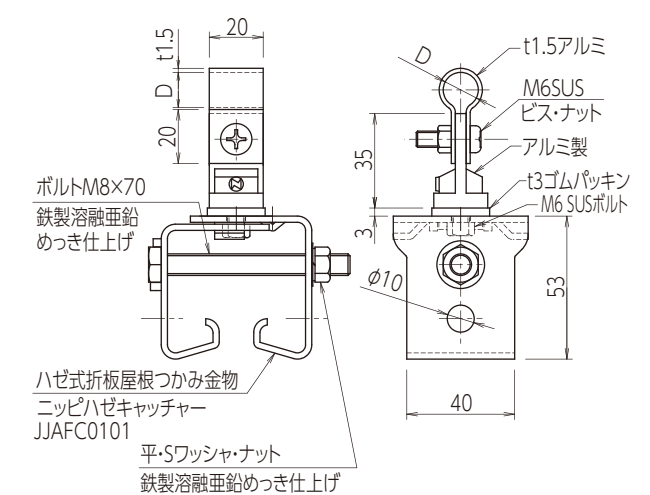
導体取付金物(アルミ線用)  
折板屋根用

アルミ製

新製品

JJBEA3201-JJBEA3202

■ 寸法図



■ 品番・特性表

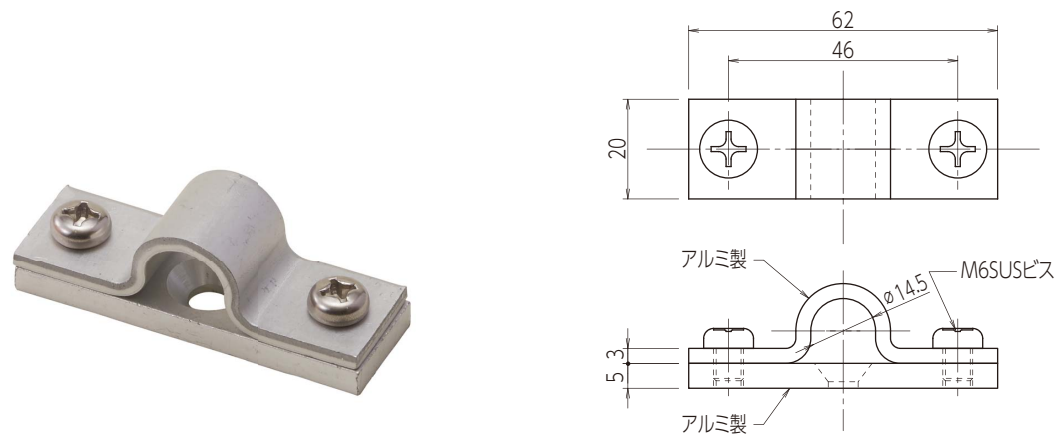
品番	使用電線	D(mm)	重量(kg)
JJBEA3201	2.0×19 アルミ	φ13	0.23
JJBEA3202	2.0×25 //	φ14.5	//

導体取付金物(アルミ線用)  
導線用サドル

アルミ製

JJBEA1701

■ 寸法図



■ 品番・標準寸法表

品番	使用鬼撚線	D(mm)	t(mm)	サドル記号	重量(kg)
JJBEA1701	2.0×19・25兼用アルミ	φ14.5	3	N	0.05

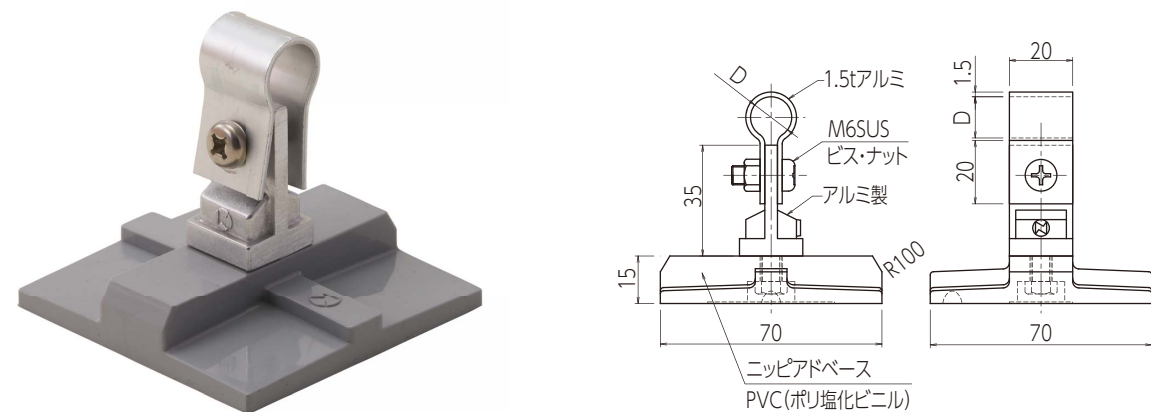
(注) 取付用皿ビスは、長さ及びナットの要否を確認の上別途御注文下さい。

導体取付金物(アルミ線用)  
導線取付金物 貼付型

アルミ製

JJBEA1905・JJBEA1906

■ 寸法図



■ 品番・特性表

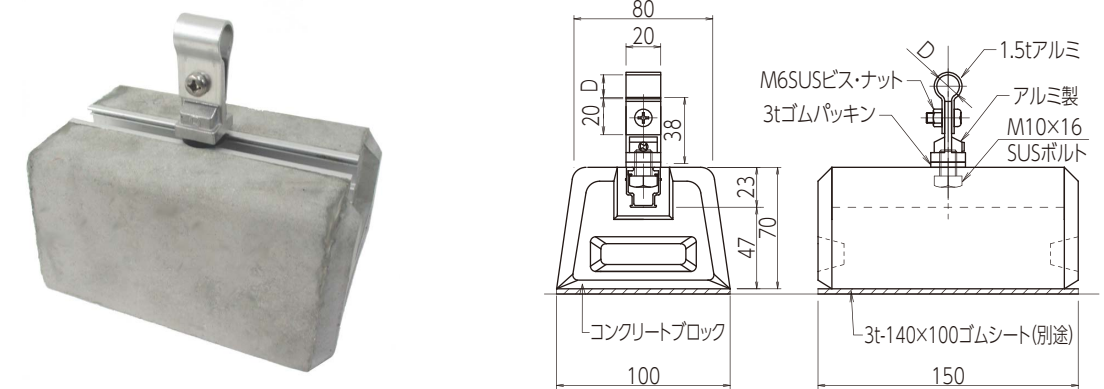
品番	使用鬼撚線	D(mm)	重量(kg)
JJBEA1905	2.0×19 アルミ	φ13	0.09
JJBEA1906	2.0×25 //	φ14.5	//

導体取付金物(アルミ線用)  
ブロック付インサート型

アルミ製

JJBEA2111・JJBEA2112

■ 寸法図



■ 品番・特性表

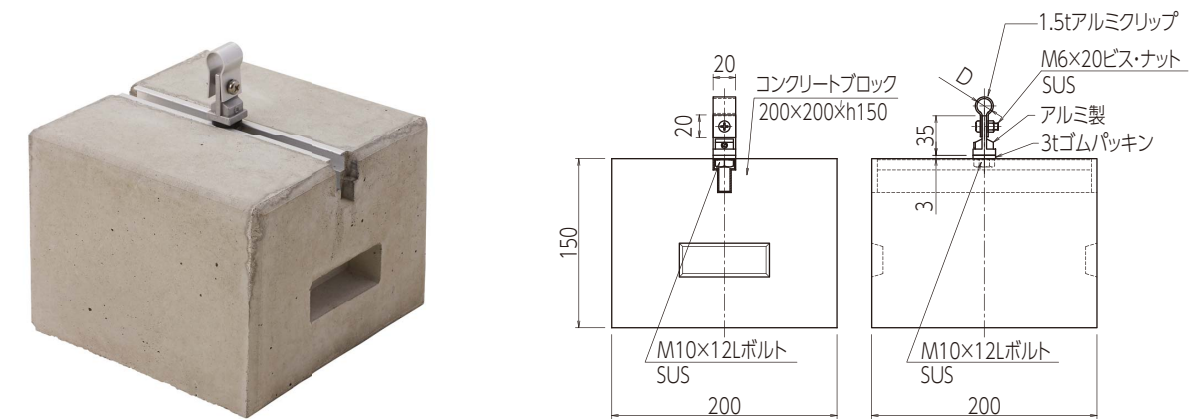
品番	使用鬼撚線	D(mm)	重量(kg)
JJBEA2111	2.0×19 アルミ	φ13	1.89
JJBEA2112	2.0×25 //	φ14.5	//

導体取付金物(アルミ線用)  
ブロック台 200角

アルミ製

JJBEA2103・JJBEA2104

■ 寸法図



■ 品番・特性表

品番	使用鬼撚線	D(mm)	重量(kg)
JJBEA2103	2.0×19 アルミ	φ13	12.46
JJBEA2104	2.0×25 //	φ14.5	//

導体取付金物(アルミ線用)  
鋼管用 自在バンド型

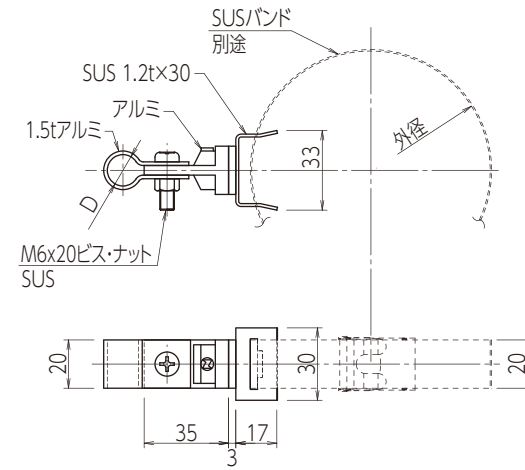
アルミ製

JJBEA2901・JJBEA2902

■ 寸法図



アルミ・SUS製



■ 品番・特性表

品番	使用鬼撚線	D(mm)	重量(kg)
JJBEA2901	2.0×19 アルミ	φ13	0.05
JJBEA2902	2.0×25 //	φ14.5	//

導体取付金物(アルミ帯用)  
アルミバー取付金物 横型新Nラック付

アルミ製

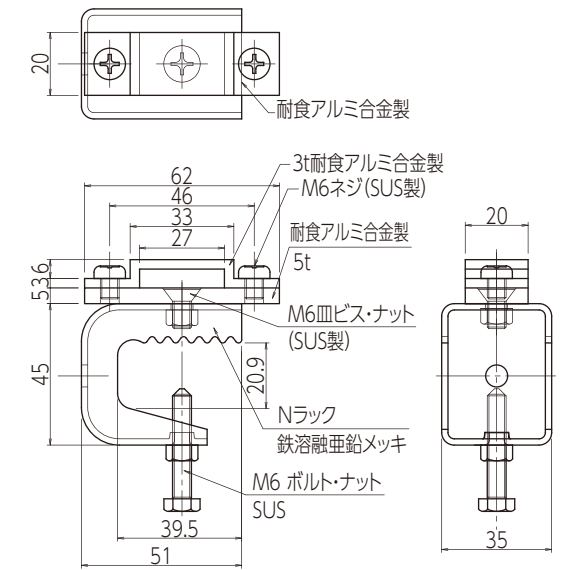
受注  
生産品

JJBEB0117

■ 寸法図



アルミ・鉄溶融亜鉛めっき製



■ 品番・特性表

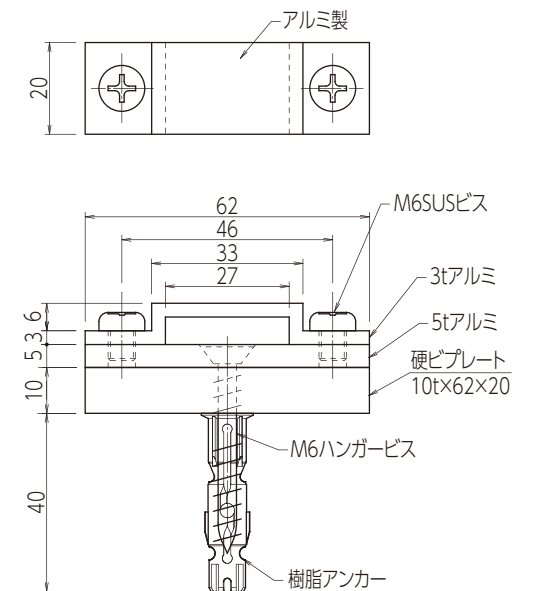
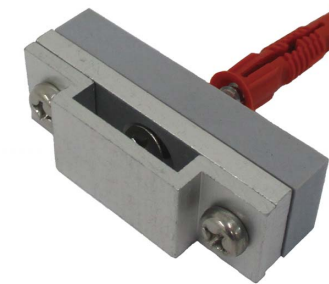
品番	使用アルミバー(mm)	重量(kg)
JJBEB0117	4×25	0.14

導体取付金物(アルミ帯用)  
アルミバー取付金物 横型樹脂アンカー付 コンクリート・ALC用

アルミ製

JJBEB0118

■ 寸法図



■ 品番・特性表

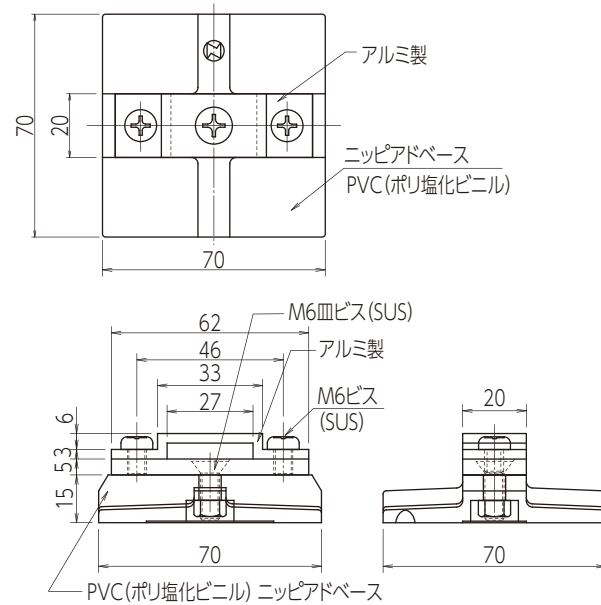
品番	使用アルミバー(mm)	重量(kg)
JJBEB0118	4×25	0.06

導体取付金物(アルミ帯用)  
アルミバー取付金物 横型貼付用

アルミ製

JJBEB0120

■ 寸法図

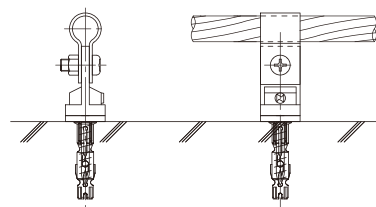


■ 品番・特性表

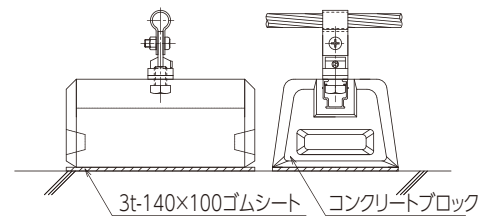
品番	使用アルミバー(mm)	重量(kg)
JJBEB0120	4×25	0.10

導体取付金物施工例

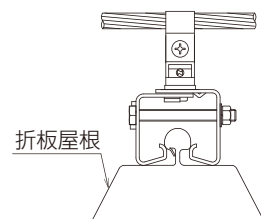
露出用



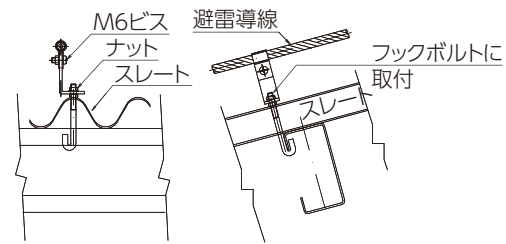
ブロック付



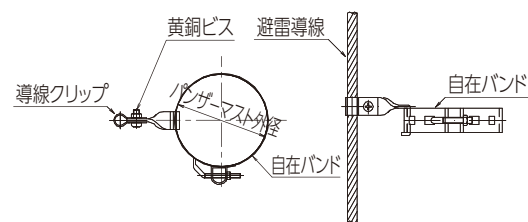
折板屋根用



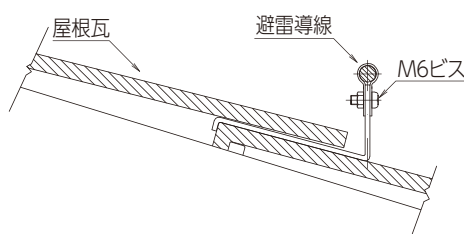
L型



パンザーマスト・  
コン柱用



瓦屋根用



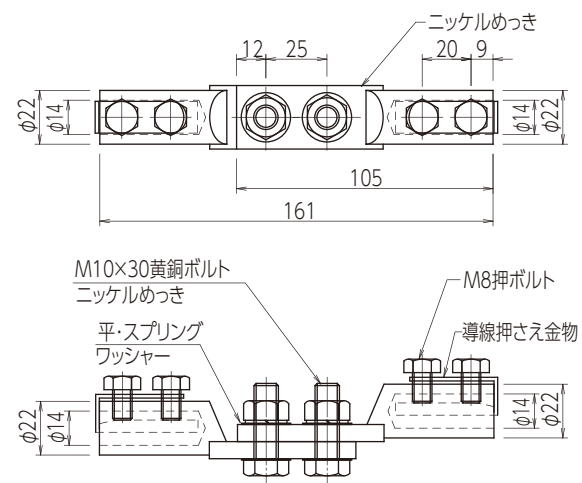
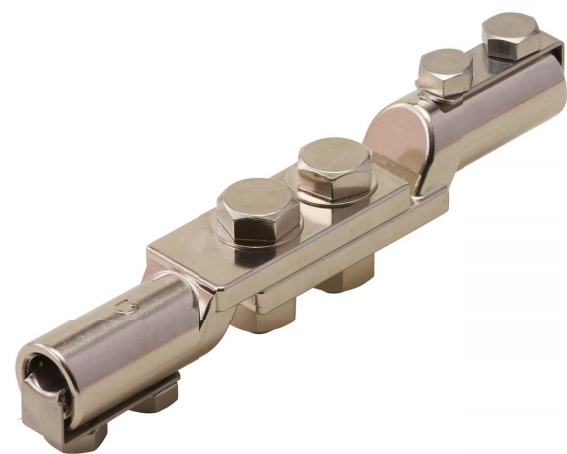
接続用端子 接続端子 ソルダレス(細口)(組品)	90
接続用端子 接続端子 ソルダレス(細口)【ボルト締め付け型】	90
接続用端子 接続端子 ソルダレス(太口)(組品)	91
接続用端子 接続端子 ソルダレス(太口)	91
接続用端子 接続端子(細口)(組品)	92
接続用端子 接続端子(細口)	92
接続用端子 接続端子(太口)(組品)	93
接続用端子 接続端子(太口)	93
接続用端子 接続端子 ソルダレス 外側:黄銅製 内側:アルミ製	94
接続用端子 接続端子 外側:黄銅製 内側:アルミ製	94
接続用端子 分岐端子1口	95
接続用端子 水切端子 接地用	95
接続用端子 T型接続端子 ソルダレス(細口)	96
接続用端子 T型接続端子 ソルダレス(太口)	96
接続用端子 T型接続端子(細口)	97
接続用端子 T型接続端子(太口)	97
接続用端子 十字型接続端子 ソルダレス(細口)	98
接続用端子 十字型接続端子 ソルダレス(太口)	98
接続用端子 十字型接続端子(細口)	99
接続用端子 十字型接続端子(太口)	99
接続用端子 ニップラウンドコネクタNEO 銅線用	100
接続用端子 伸縮端子	100
接続用端子 水切端子 ソルダレス用壁面用	101
接続用端子 水切端子 壁面用	101
接続用端子 接続端子	102
接続用端子 接続端子(組品)	102
接続用端子 接続端子 外側:アルミ製 内側:銅製	103
接続用端子 分岐端子1口	103
接続用端子 接続端子 ソルダレス(組品)	104
接続用端子 接続端子 ソルダレス	104
接続用端子 T型接続端子 ソルダレス	105
接続用端子 T型接続端子	105
接続用端子 十字型接続端子 ソルダレス	106
接続用端子 十字型接続端子	106
接続用端子 伸縮端子 ソルダレス	107
接続用端子 伸縮端子	107
接続用端子 ニップラウンドコネクタNEO アルミ線用	108
接続用端子 笠木間接続金物	108

接続用端子 接続端子 ソルダレス(細口)(組品)

黄銅製

NNBD0106

■ 寸法図



■ 品番・特性表

品番	重量(kg)
NNBD0106	0.46

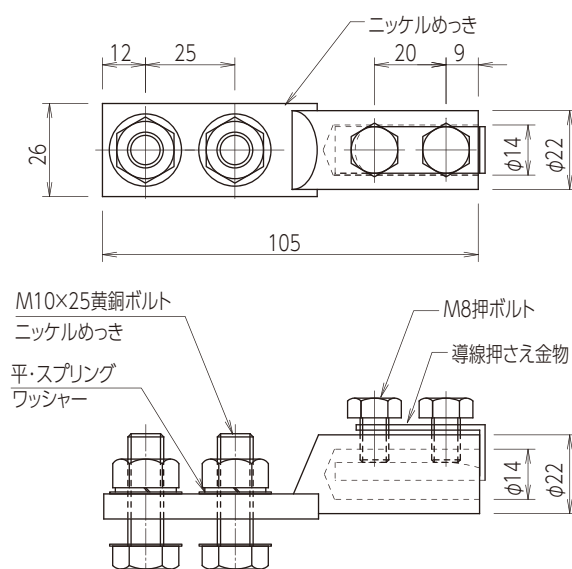
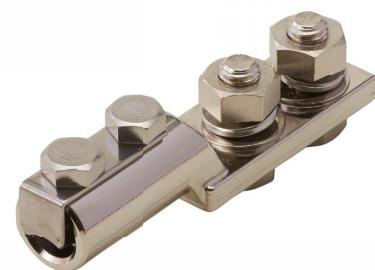
適用電線サイズ	鬼撚銅線 40sq 裸銅撚線 38sq~60sq 22sq以下は折り曲げて使用してください
---------	---

接続用端子 接続端子 ソルダレス(細口)【ボルト締め付け型】

黄銅製

NNBD0105

■ 寸法図



■ 品番・特性表

品番	重量(kg)
NNBD0105	0.26

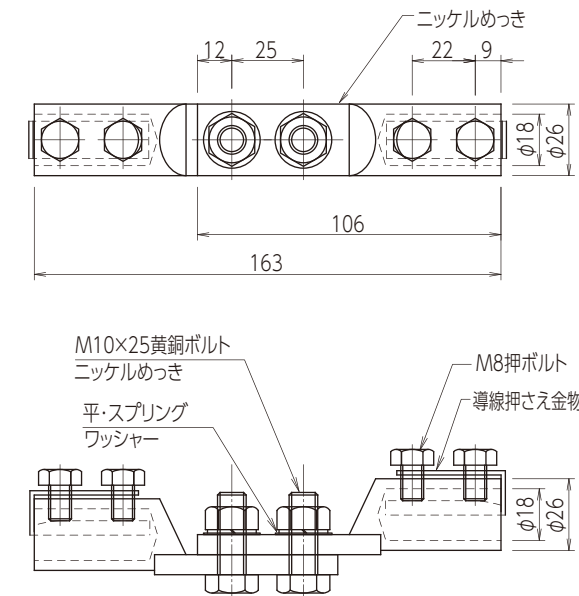
適用電線サイズ	鬼撚銅線 40sq 裸銅撚線 38sq~60sq 22sq以下は折り曲げて使用してください
---------	---

接続用端子 接続端子 ソルダレス(太口)(組品)

黄銅製

NNBD0108

■ 寸法図



■ 品番・特性表

品番	重量(kg)
NNBD0108	0.53

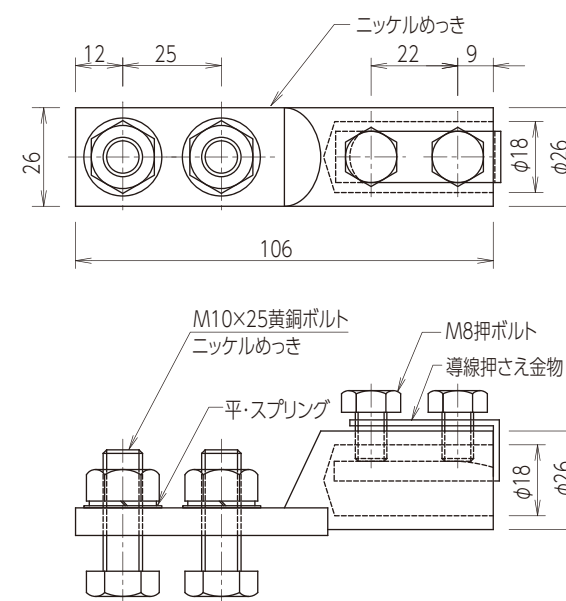
適用電線サイズ	鬼撚銅線 60sq 裸銅撚線 100sq
---------	-------------------------

接続用端子 接続端子 ソルダレス(太口)

黄銅製

NNBD0107

■ 寸法図



■ 品番・特性表

品番	重量(kg)
NNBD0107	0.30

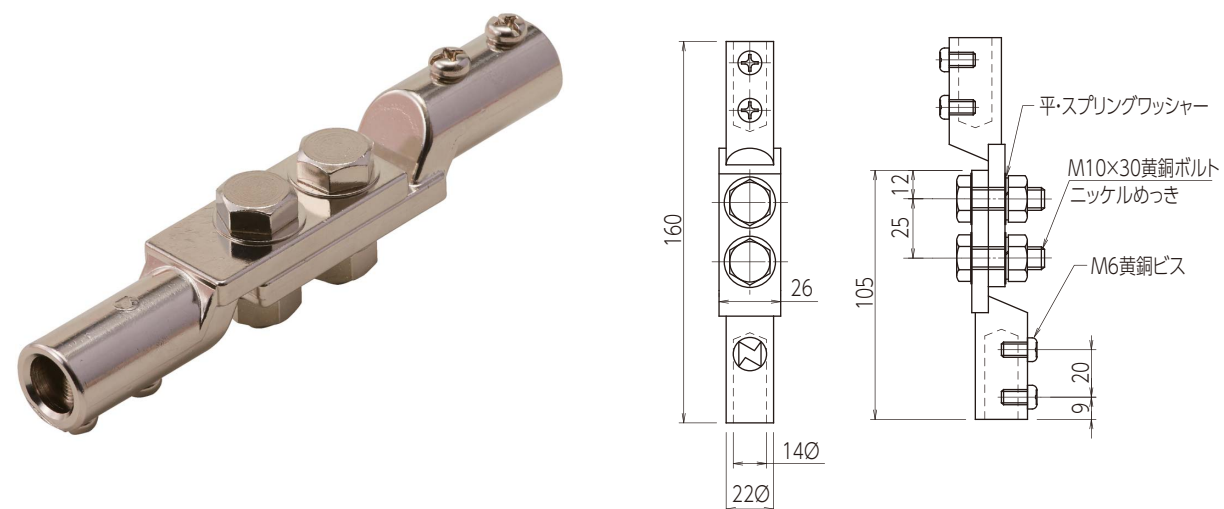
適用電線サイズ	鬼撚銅線 60sq 裸銅撚線 100sq
---------	-------------------------

接続用端子 接続端子(細口) (組品)

黄銅製

NNBD0111

■ 寸法図



■ 品番・特性表

品番	重量(kg)
NNBD0111	0.46

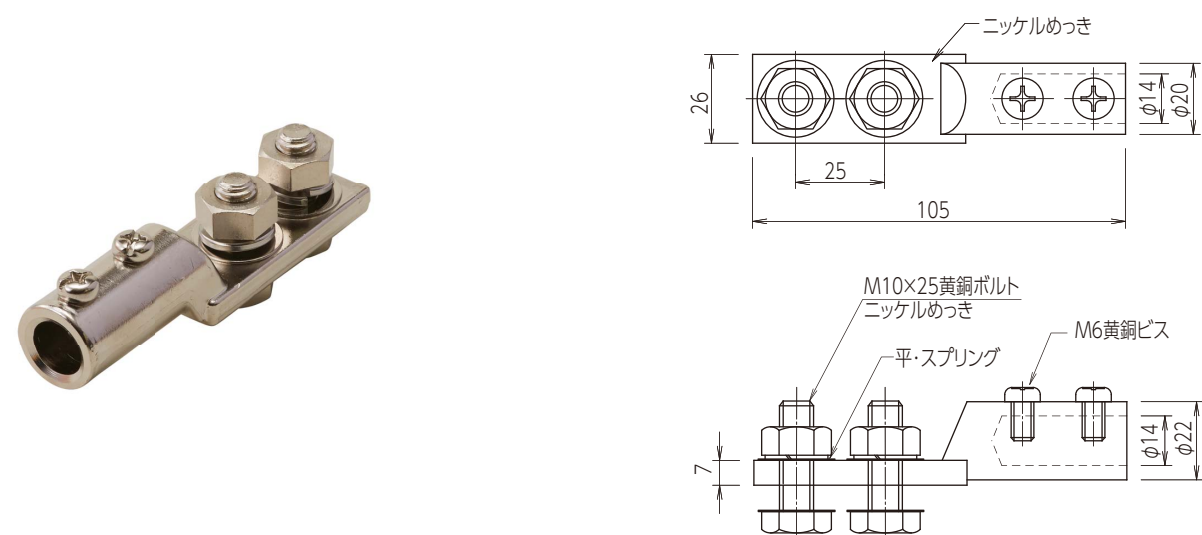
適用電線 サイズ	鬼撚銅線	40sq
	裸銅撚線	5.5sq~60sq

接続用端子 接続端子(細口)

黄銅製

NNBD0112

■ 寸法図



■ 品番・特性表

品番	重量(kg)
NNBD0112	0.26

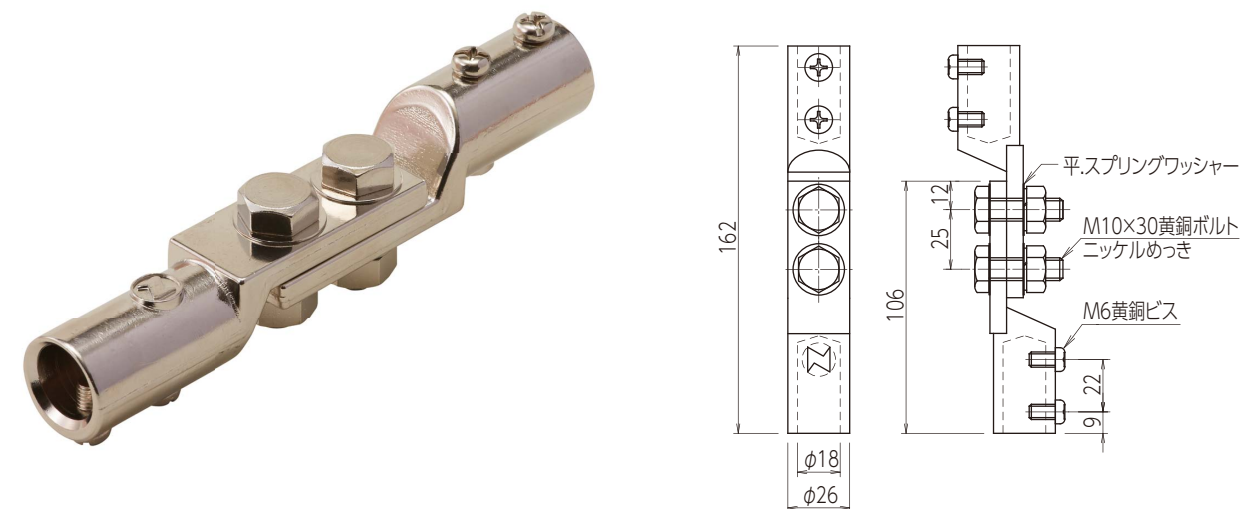
適用電線 サイズ	鬼撚銅線	40sq
	裸銅撚線	5.5sq~60sq

接続用端子 接続端子(太口) (組品)

黄銅製

NNBD0101

■ 寸法図



■ 品番・特性表

品番	重量(kg)
NNBD0101	0.53

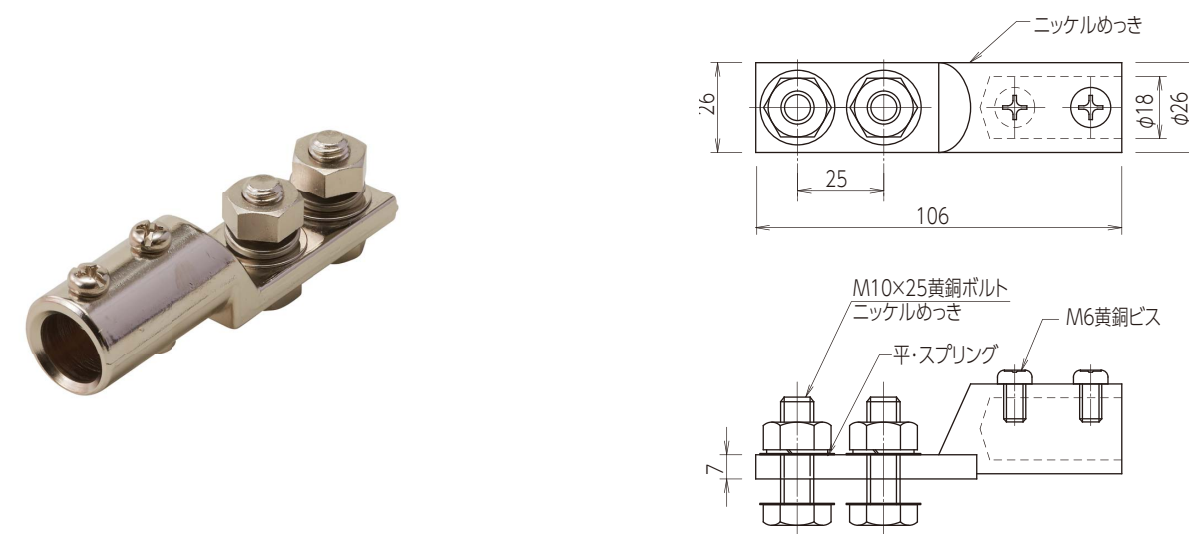
適用電線 サイズ	鬼撚銅線	60sq~100sq
	裸銅撚線	100sq~150sq

接続用端子 接続端子(太口)

黄銅製

NNBD0113

■ 寸法図



■ 品番・特性表

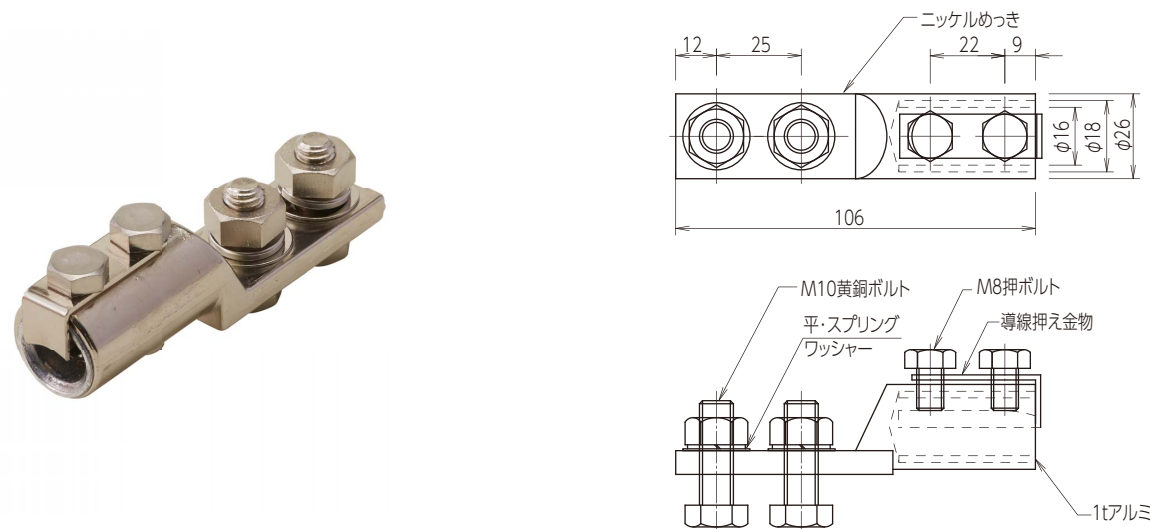
品番	重量(kg)
NNBD0113	0.30

適用電線 サイズ	鬼撚銅線	60sq~100sq
	裸銅撚線	100sq~150sq

接続用端子 接続端子 ソルダレス 外側:黄銅製 内側:アルミ製 黄銅製

NNBD0109

■ 寸法図



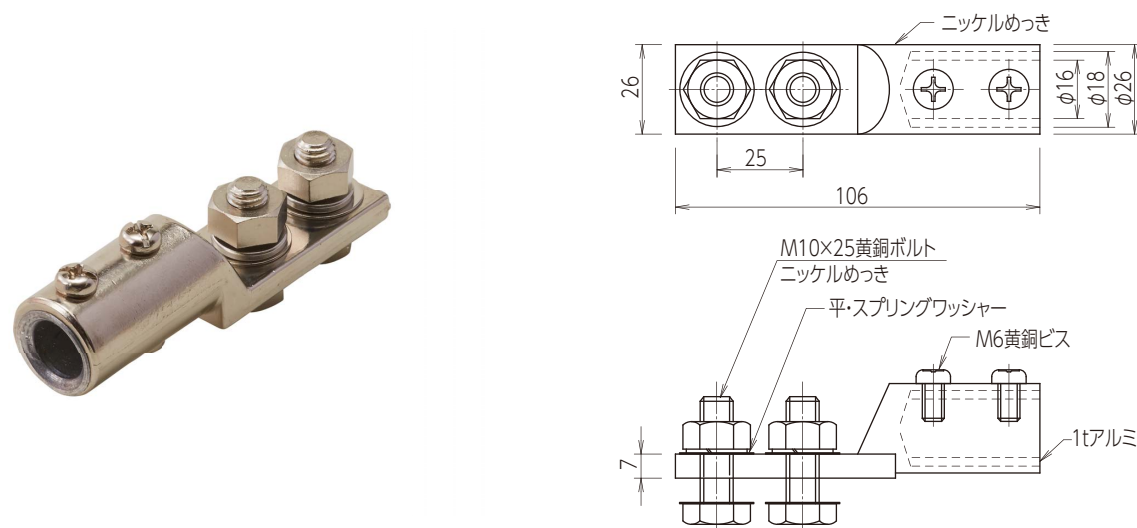
■ 品番・特性表

品番	重量(kg)
NNBD0109	0.33

接続用端子 接続端子 外側:黄銅製 内側:アルミ製 黄銅製

NNBD0104

■ 寸法図



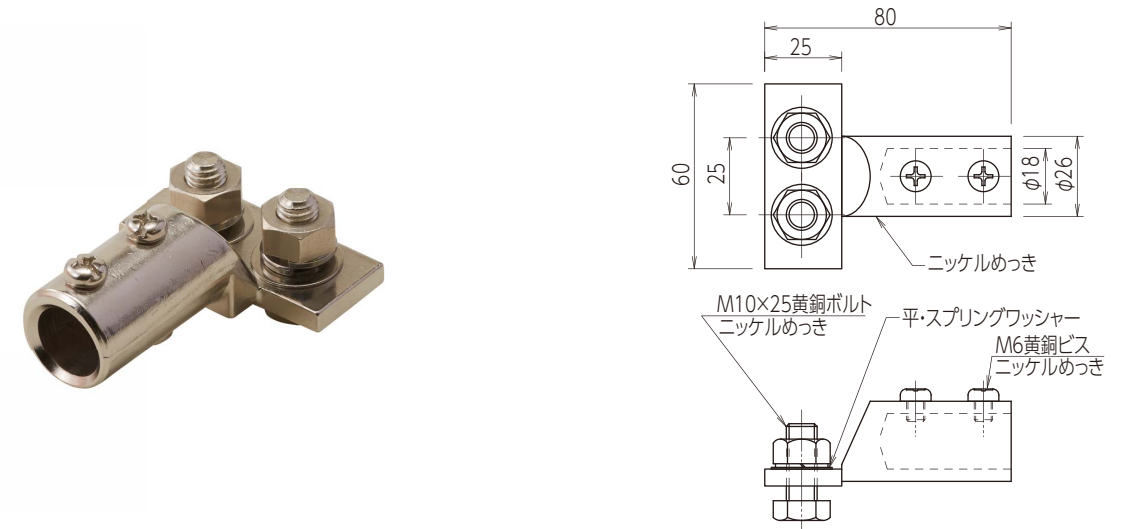
■ 品番・特性表

品番	重量(kg)
NNBD0104	0.18

接続用端子 分岐端子1口 黄銅製

NNBD0110

■ 寸法図



■ 品番・特性表

品番	適要	重量(kg)
NNBD0110	銅線用	0.21

適用電線 サイズ	鬼撚銅線	40sq~100sq
	裸銅撚線	5.5sq~150sq

接続用端子 水切端子 接地用 黄銅製

NNAD0601・NNAD0602・NNAD0603・NNAD0604・NNAD0605・NNAD0606

■ 寸法図



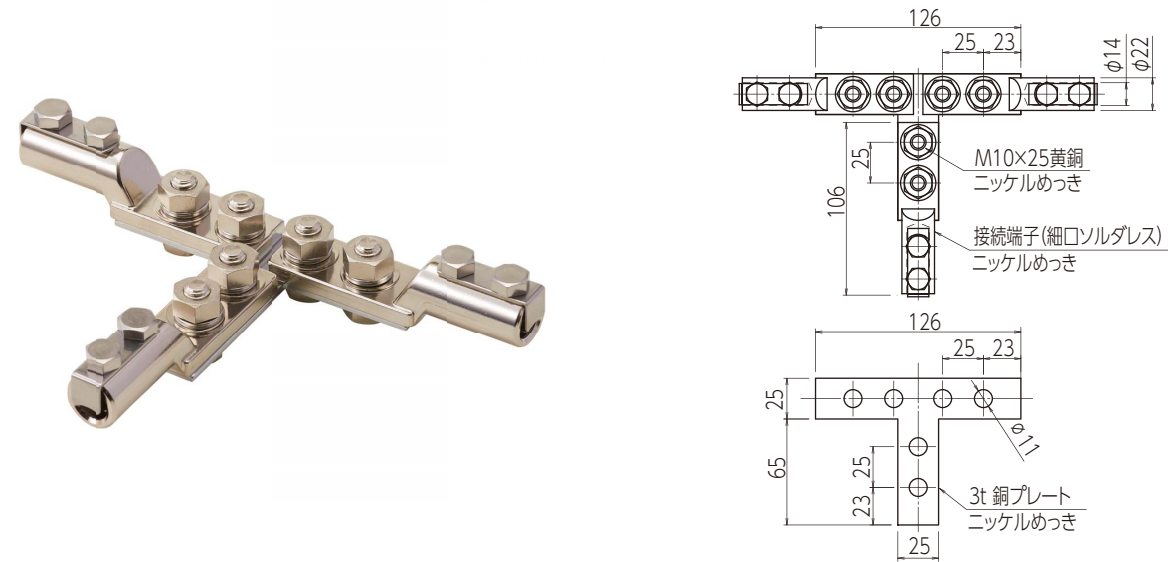
■ 品番・特性表

品番	H(mm)	L(mm)	接続端子		D(mm)	重量(kg)
			丸撚IV線mm <sup>2</sup>	鬼撚線		
NNAD0601	45	80	5.5~8	PC線	7	0.06
NNAD0602	//	100	14		9	0.10
NNAD0603	//	115	38		13	0.11
NNAD0604	60	130	60	2.0×13本	16	0.18
NNAD0605	//	150	100	2.0×19本	22	0.32
NNAD0606	//	190	150		25	0.36

接続用端子 T型接続端子 ソルダレス(細口) 黄銅製

NNBD0303

■ 寸法図



■ 品番・特性表

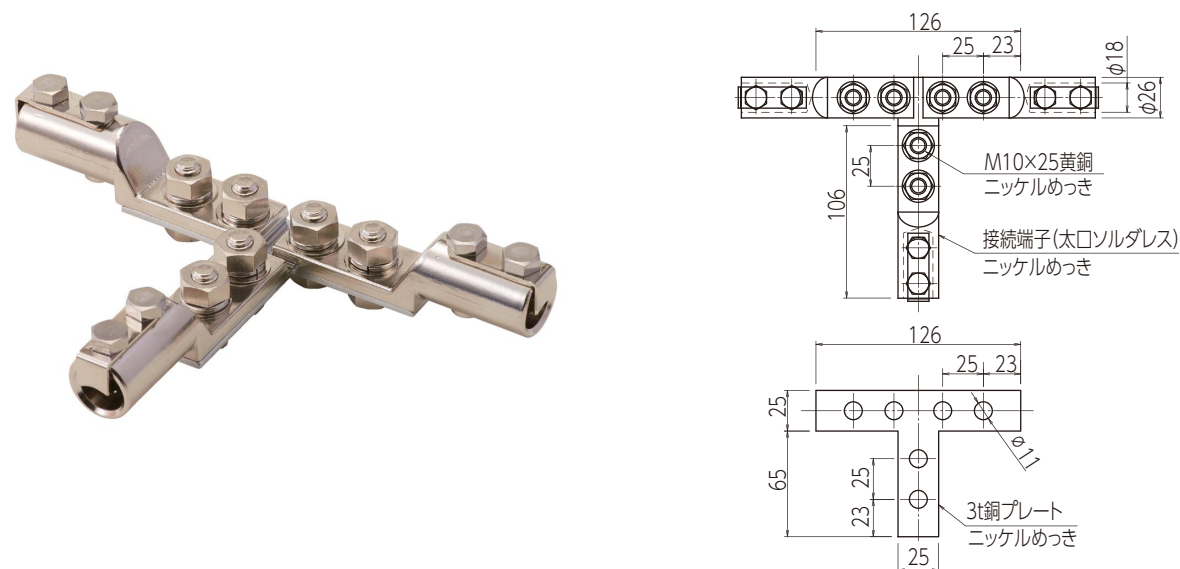
品番	端子種類	端子サイズ	適要	重量(kg)
NNBD0303	細口ソルダレス	細口	銅線用	0.85

適用電線サイズ	鬼撚銅線 40sq 裸銅撚線 38sq~60sq 22sq以下は折り曲げて使用してください
---------	---

接続用端子 T型接続端子 ソルダレス(太口) 黄銅製

NNBD0304

■ 寸法図



■ 品番・特性表

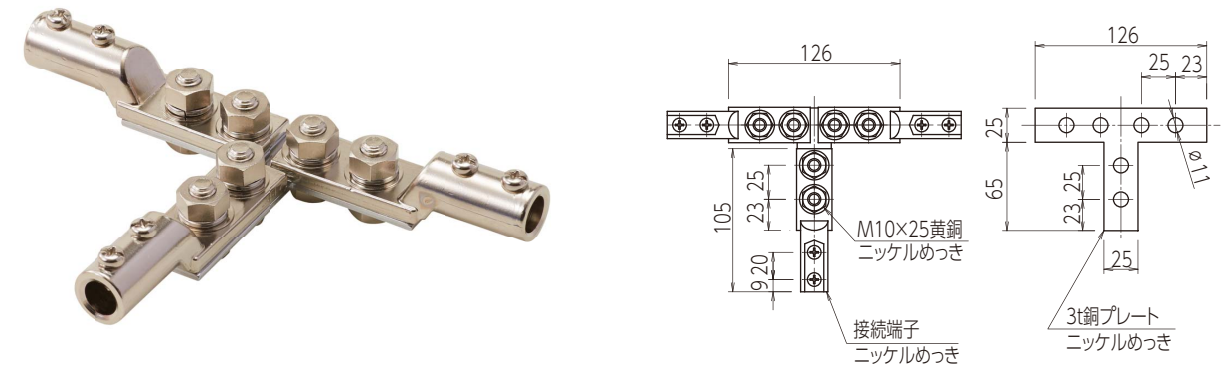
品番	端子サイズ	適要	重量(kg)
NNBD0304	太口ソルダレス	銅線用	1.00

適用電線サイズ	鬼撚銅線 60sq 裸銅撚線 100sq
---------	-------------------------

接続用端子 T型接続端子(細口) 黄銅製

NNBD0301

■ 寸法図



■ 品番・特性表

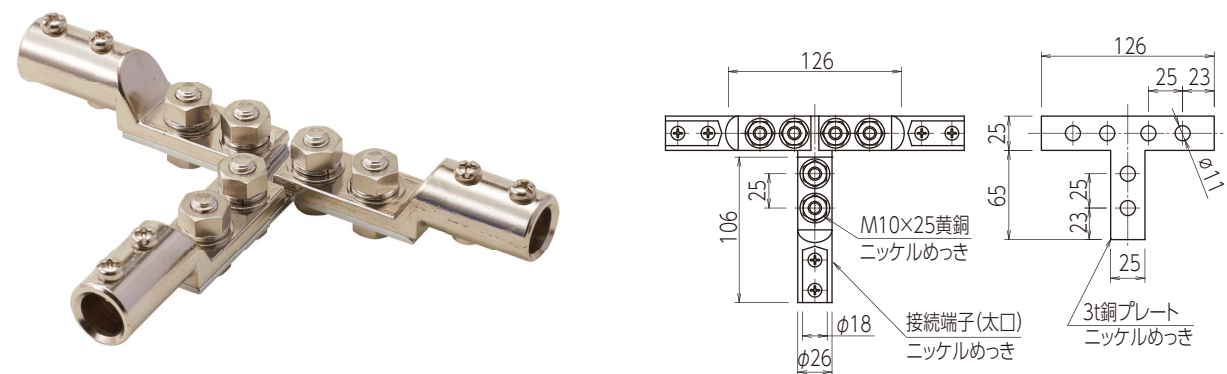
品番	端子サイズ	適要	重量(kg)
NNBD0301	細口	銅線用	0.85

適用電線サイズ	鬼撚銅線 40sq 裸銅撚線 5.5sq~60sq
---------	------------------------------

接続用端子 T型接続端子(太口) 黄銅製

NNBD0302

■ 寸法図



■ 品番・特性表

品番	端子サイズ	適要	重量(kg)
NNBD0302	太口	銅線用	1.00

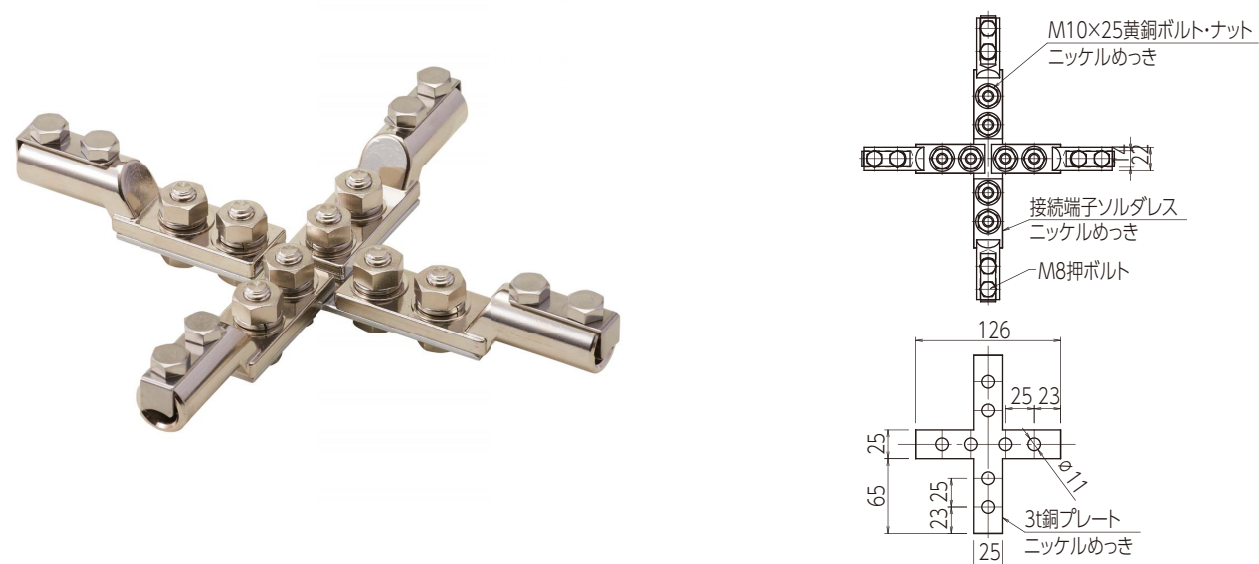
適用電線サイズ	鬼撚銅線 60sq~100sq 裸銅撚線 100sq~150sq
---------	-------------------------------------

接続用端子 十字型接続端子 ソルダレス(細口) 黄銅製

黄銅製

NNBD0404

■ 寸法図



■ 品番・特性表

品番	端子サイズ	適要	重量(kg)
NNBD0404	細口ソルダレス	銅線用	1.20

適用電線サイズ	鬼撚銅線	40sq
	裸銅撚線	38sq~60sq
	22sq以下は折り曲げて使用してください	

接続用端子 十字型接続端子 ソルダレス(太口) 黄銅製

黄銅製

NNBD0405

■ 寸法図



■ 品番・特性表

品番	端子サイズ	適要	重量(kg)
NNBD0405	太口ソルダレス	銅線用	1.30

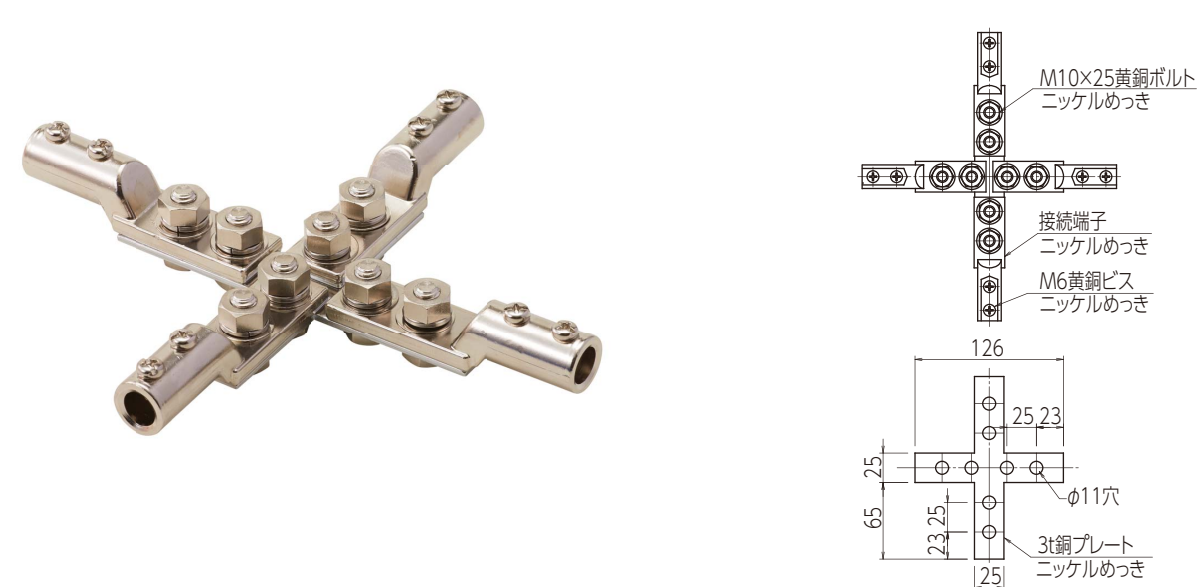
適用電線サイズ	鬼撚銅線	60sq
	裸銅撚線	100sq

接続用端子 十字型接続端子(細口) 黄銅製

黄銅製

NNBD0401

■ 寸法図



■ 品番・特性表

品番	端子サイズ	適要	重量(kg)
NNBD0401	細口	銅線用	1.20

適用電線サイズ	鬼撚銅線	40sq
	裸銅撚線	5.5sq~60sq

接続用端子 十字型接続端子(太口) 黄銅製

黄銅製

NNBD0402

■ 寸法図



■ 品番・特性表

品番	端子サイズ	適要	重量(kg)
NNBD0402	太口	銅線用	1.30

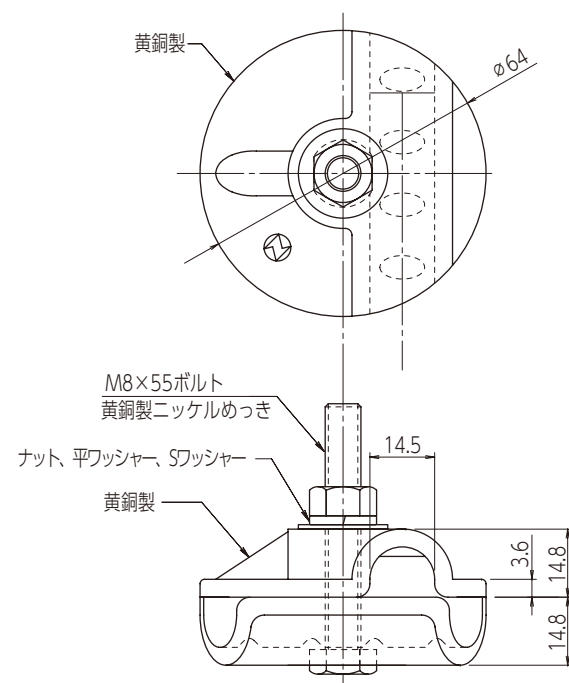
適用電線サイズ	鬼撚銅線	60sq~100sq
	裸銅撚線	100sq~150sq

接続用端子 ニップラウンドコネクタNEO 銅線用

黄銅製 新製品

NNAD0401

■ 寸法図



■ 品番・特性表

品番	重量(kg)
NNAD0401	0.40

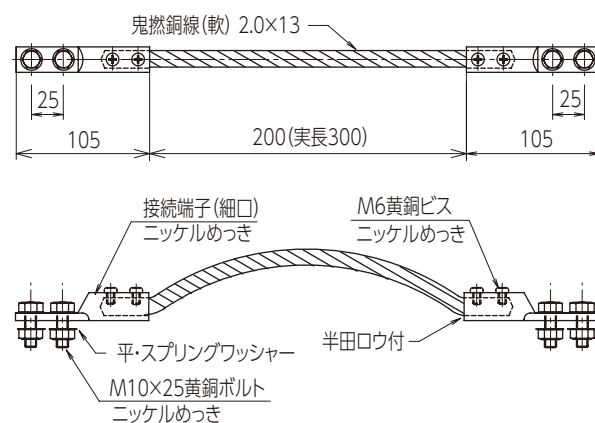
接続用端子 伸縮端子

黄銅製

NNBD0701-NNBD0702



■ 寸法図



■ 品番・特性表

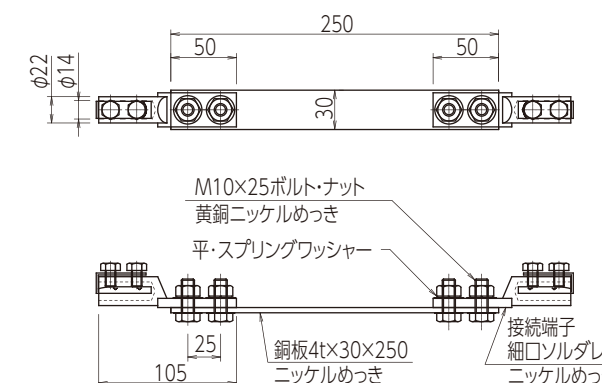
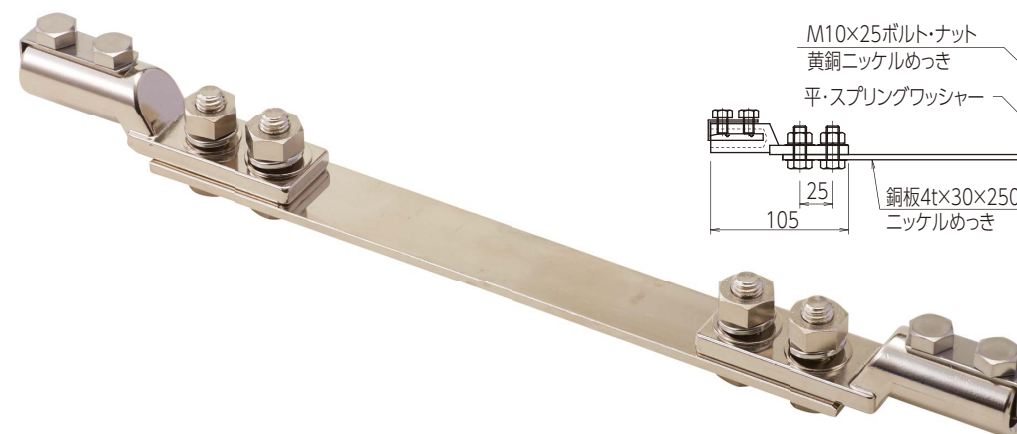
品番	鬼燃銅線(軟)	重量(kg)
NNBD0701	2.0×19(60)	0.75
NNBD0702	2.0×13(41)	0.82

接続用端子 水切端子 ソルダレス用壁面用

黄銅製

NNBD0505-NNBD0506-NNBD0508

■ 寸法図



■ 品番・特性表

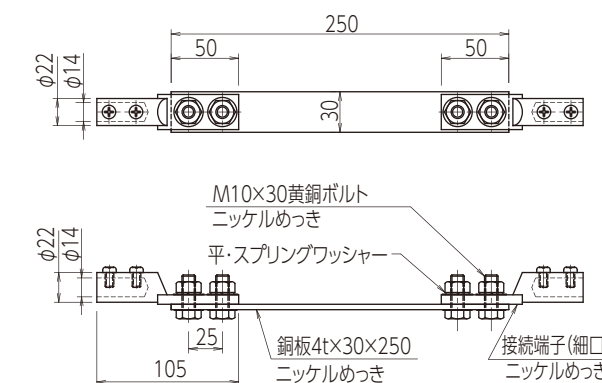
品番	接続端子	重量(kg)
NNBD0505	黄銅端子 細口	0.65
NNBD0506	黄銅端子 太口	0.70
NNBD0508	細口と内アルミの組合せ	0.65

接続用端子 水切端子 壁面用

黄銅製

NNBD0501-NNBD0502-NNBD0503-NNBD0504

■ 寸法図



■ 品番・特性表

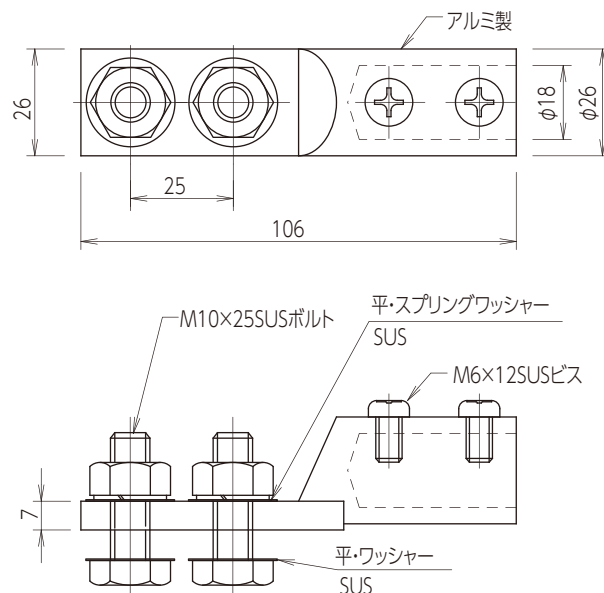
品番	接続端子	重量(kg)
NNBD0501	黄銅端子 細口	0.65
NNBD0502	〃 太口	0.70
NNBD0503	細口と内アルミ端子の組合せ	0.65
NNBD0504	太口と内アルミ端子の組合せ	0.70

接続用端子 接続端子

アルミ製

NNBE0101

■ 寸法図



■ 品番・特性表

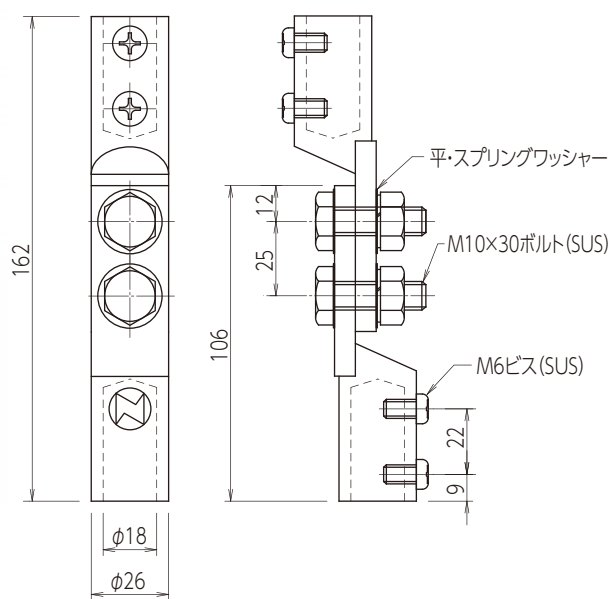
品番	重量(kg)
NNBE0101	0.16

接続用端子 接続端子(組品)

アルミ製

NNBE0102

■ 寸法図



■ 品番・特性表

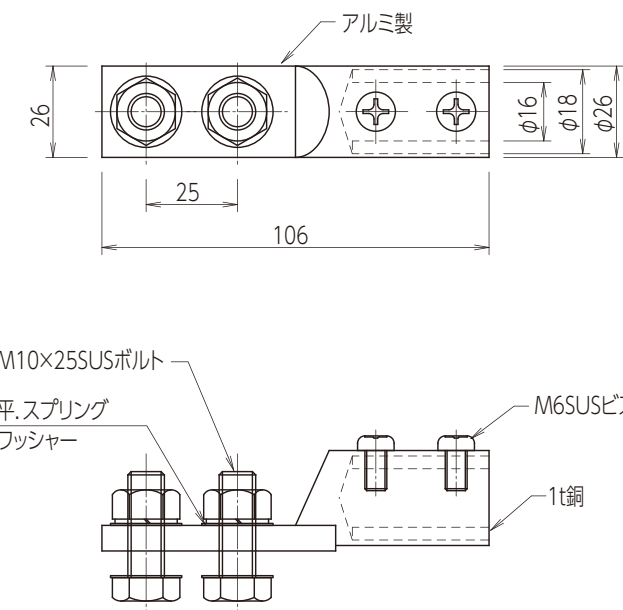
品番	重量(kg)
NNBE0102	0.23

接続用端子 接続端子 外側:アルミ製 内側:銅製

アルミ製

NNBE0103

■ 寸法図



■ 品番・特性表

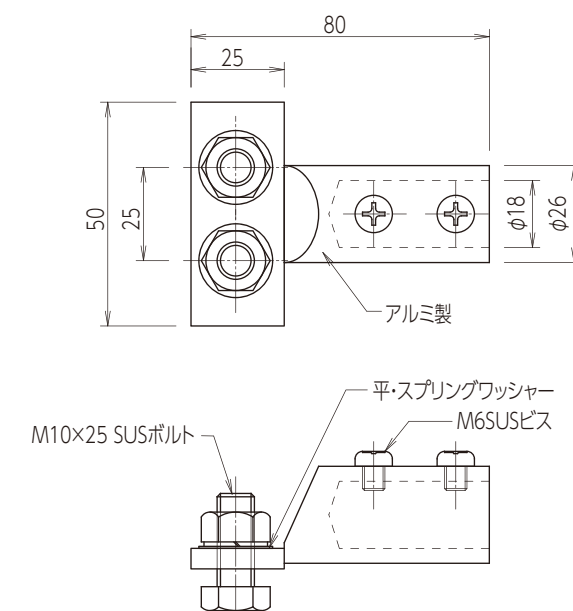
品番	重量(kg)
NNBE0103	0.18

接続用端子 分岐端子1口

アルミ製

NNBE0105

■ 寸法図



■ 品番・特性表

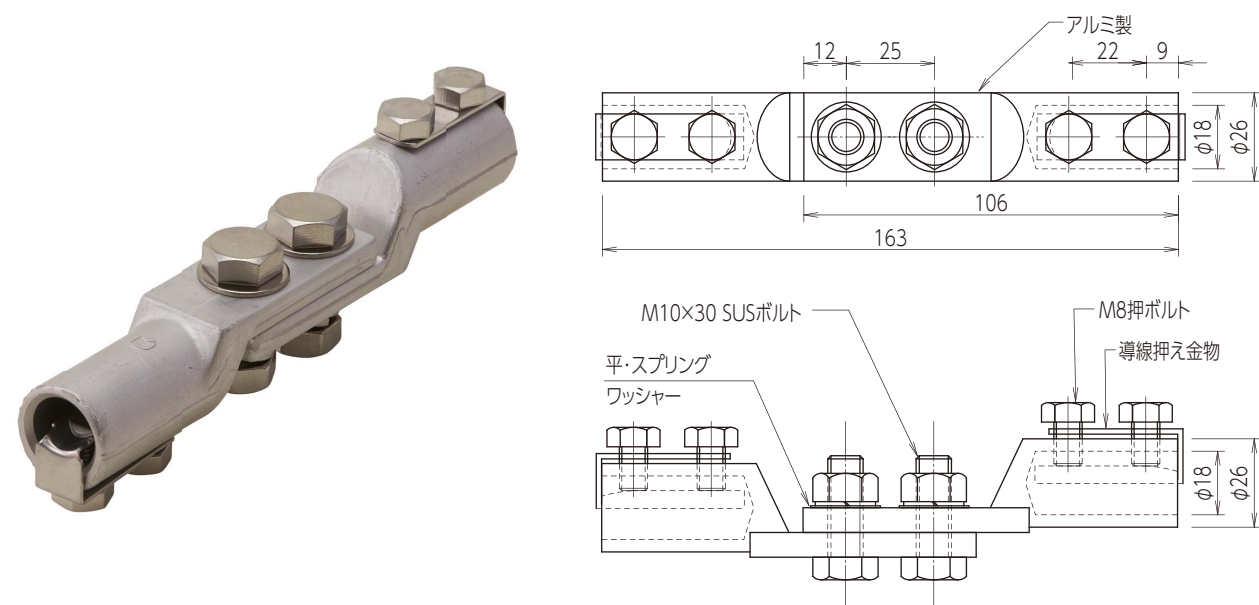
品番	適要	重量(kg)
NNBE0105	アルミ線用	0.08

接続用端子 接続端子 ソルダレス(組品)

アルミ製

NNBE0107

■ 寸法図



■ 品番・特性表

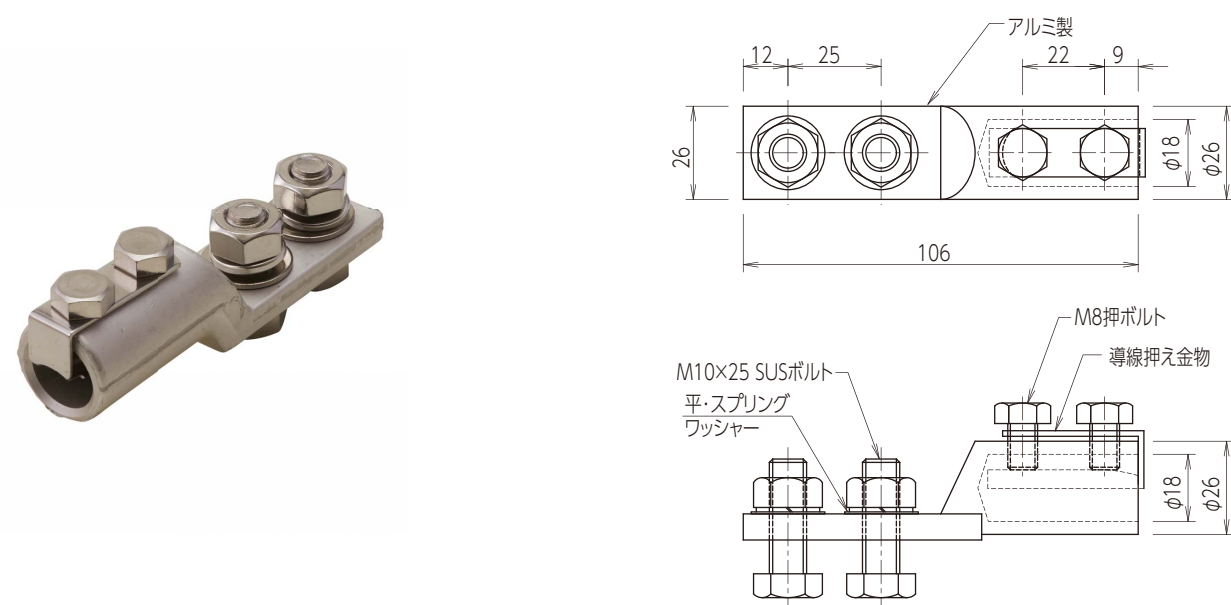
品番	重量(kg)
NNBE0107	0.29

接続用端子 接続端子 ソルダレス

アルミ製

NNBE0106

■ 寸法図



■ 品番・特性表

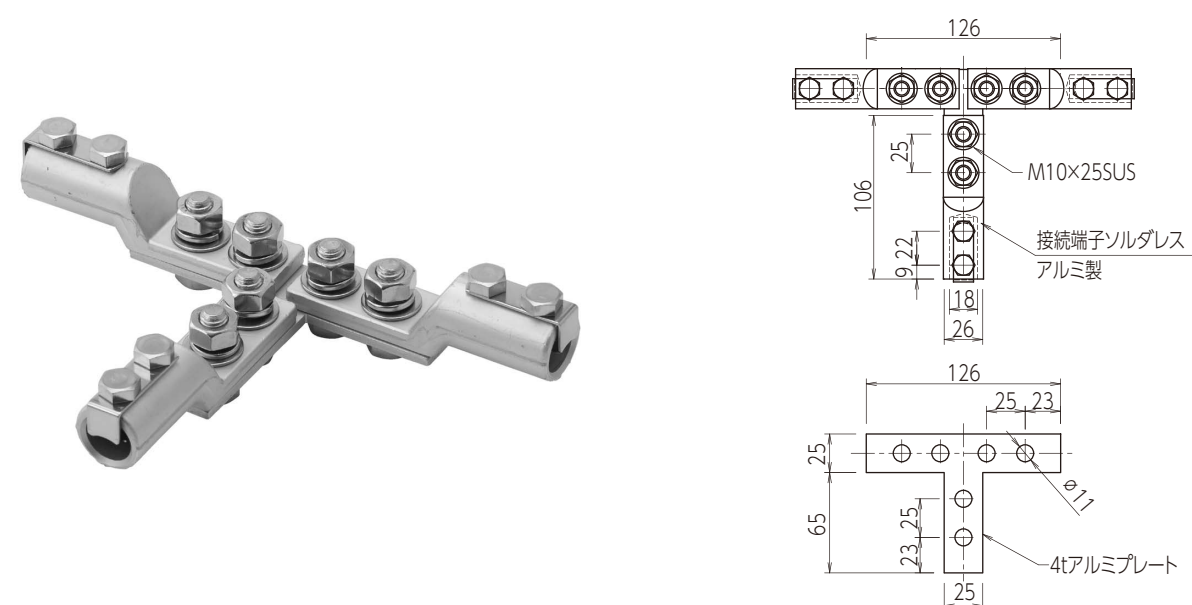
品番	重量(kg)
NNBE0106	0.19

接続用端子 T型接続端子 ソルダレス

アルミ製

NNBE0302

■ 寸法図



■ 品番・特性表

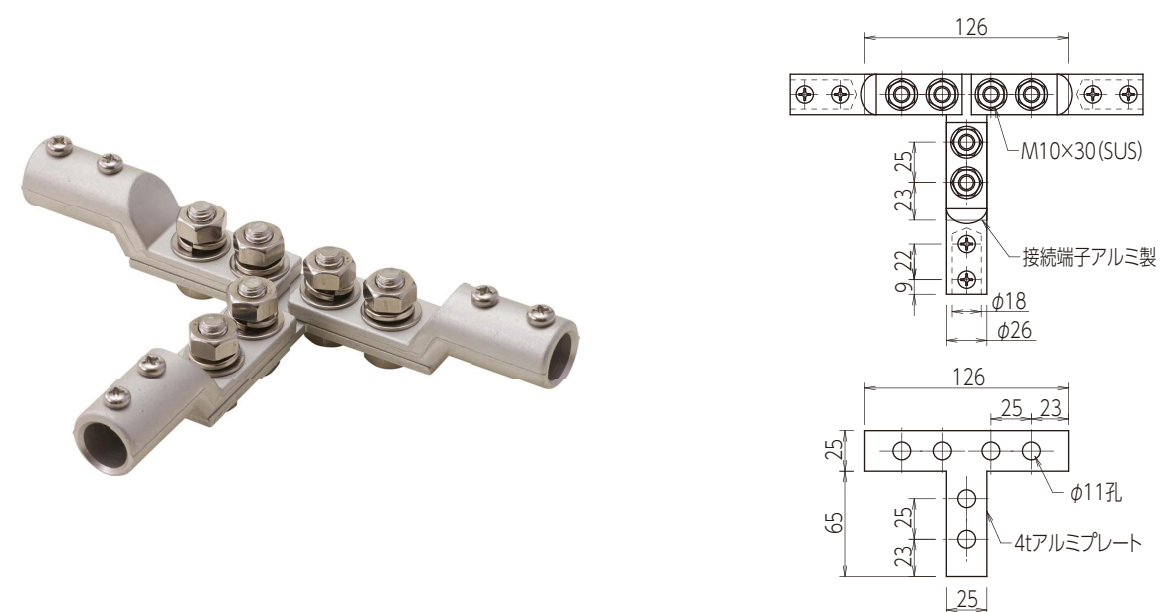
品番	端子種類	適要	重量(kg)
NNBE0302	アルミソルダレス	アルミ線用	0.50

接続用端子 T型接続端子

アルミ製

NNBE0301

■ 寸法図



■ 品番・特性表

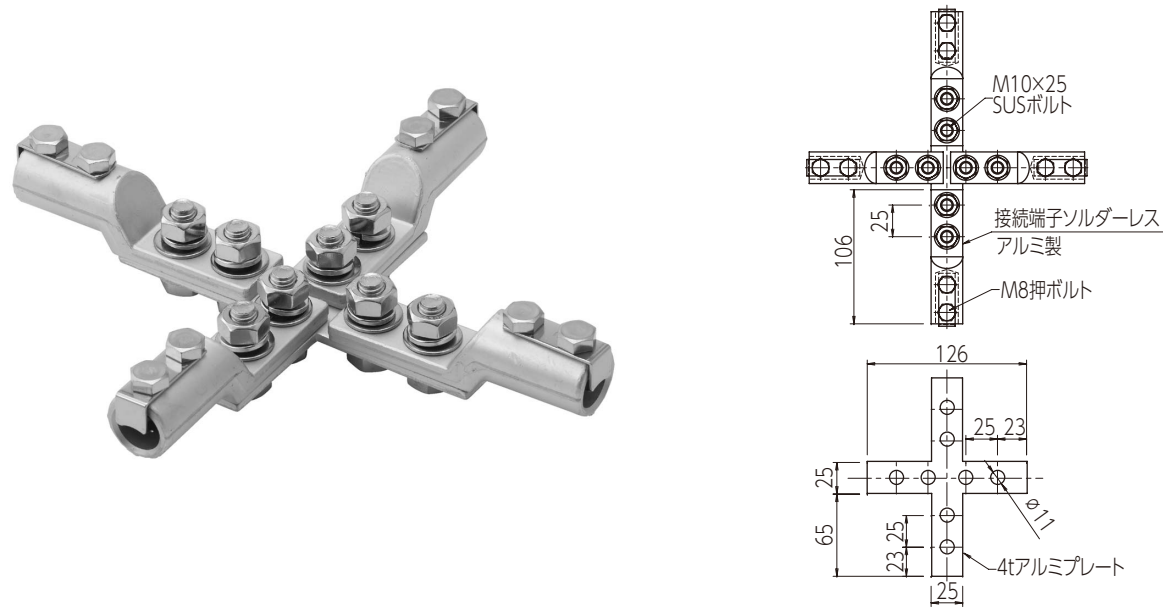
品番	適要	重量(kg)
NNBE0301	アルミ線用	0.50

接続用端子 十字型接続端子 ソルダレス

アルミ製

NNBE0402

■ 寸法図



■ 品番・特性表

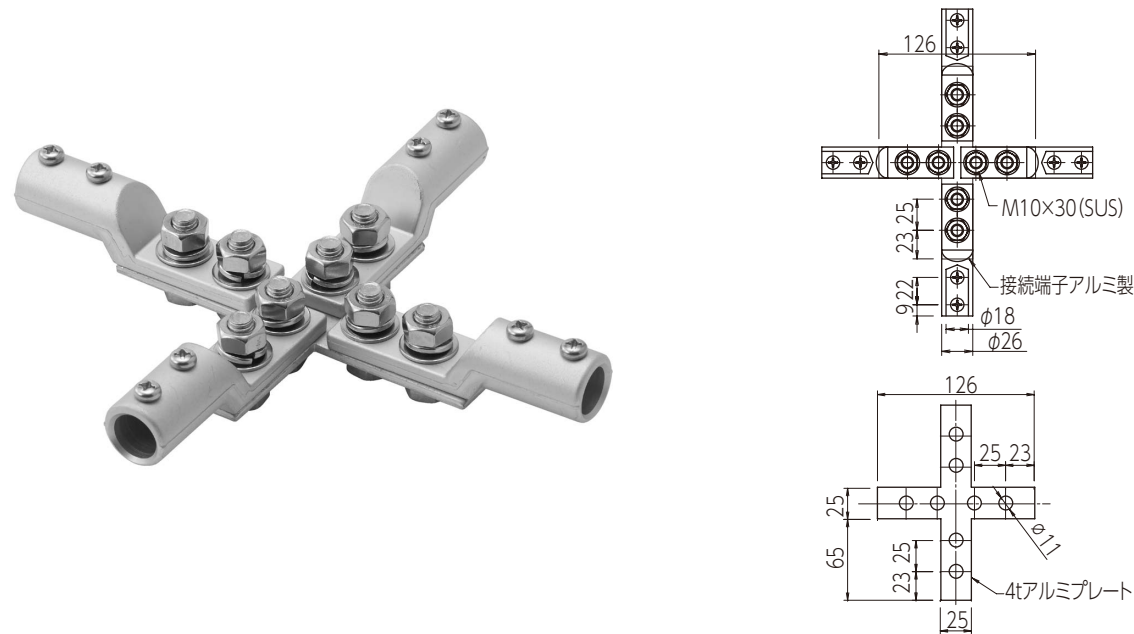
品番	端子種類	適要	重量(kg)
NNBE0402	アルミソルダレス	アルミ線用	0.65

接続用端子 十字型接続端子

アルミ製

NNBE0401

■ 寸法図



■ 品番・特性表

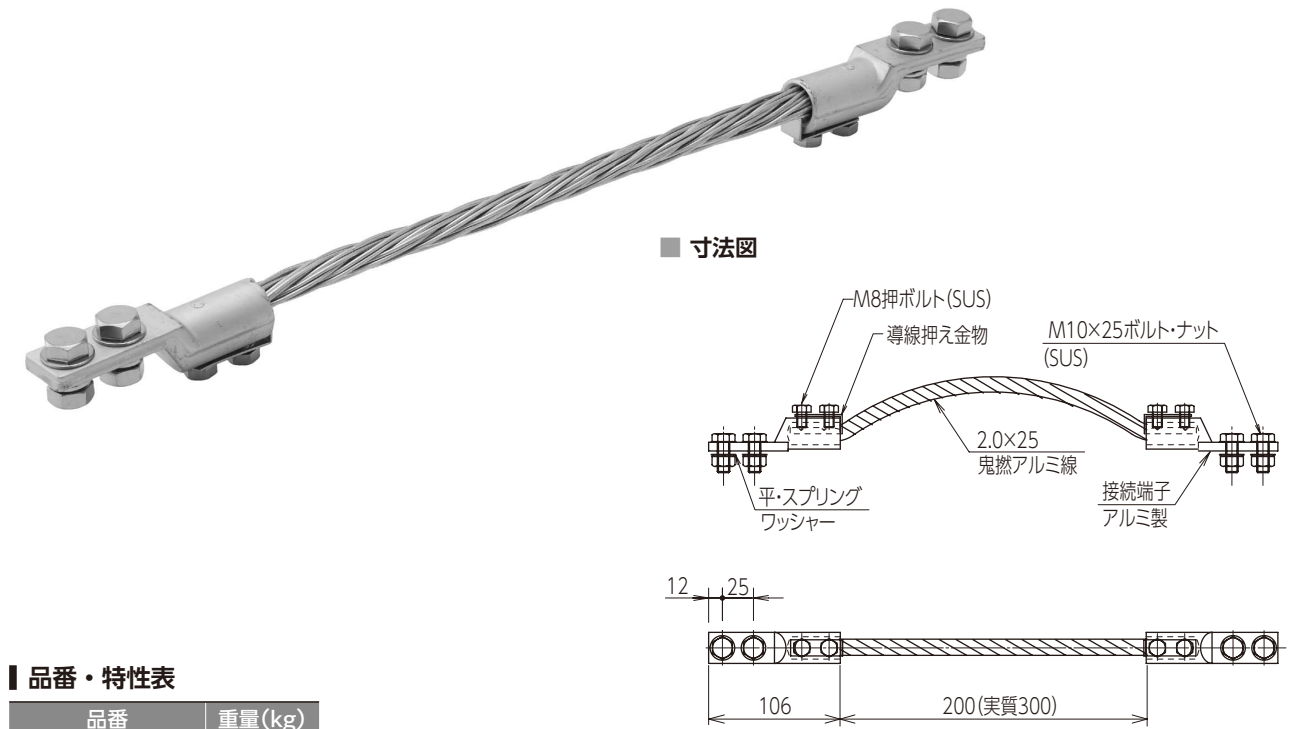
品番	適要	重量(kg)
NNBE0401	アルミ線用	0.65

接続用端子 伸縮端子 ソルダレス

アルミ製

NNBE0712

■ 寸法図



■ 品番・特性表

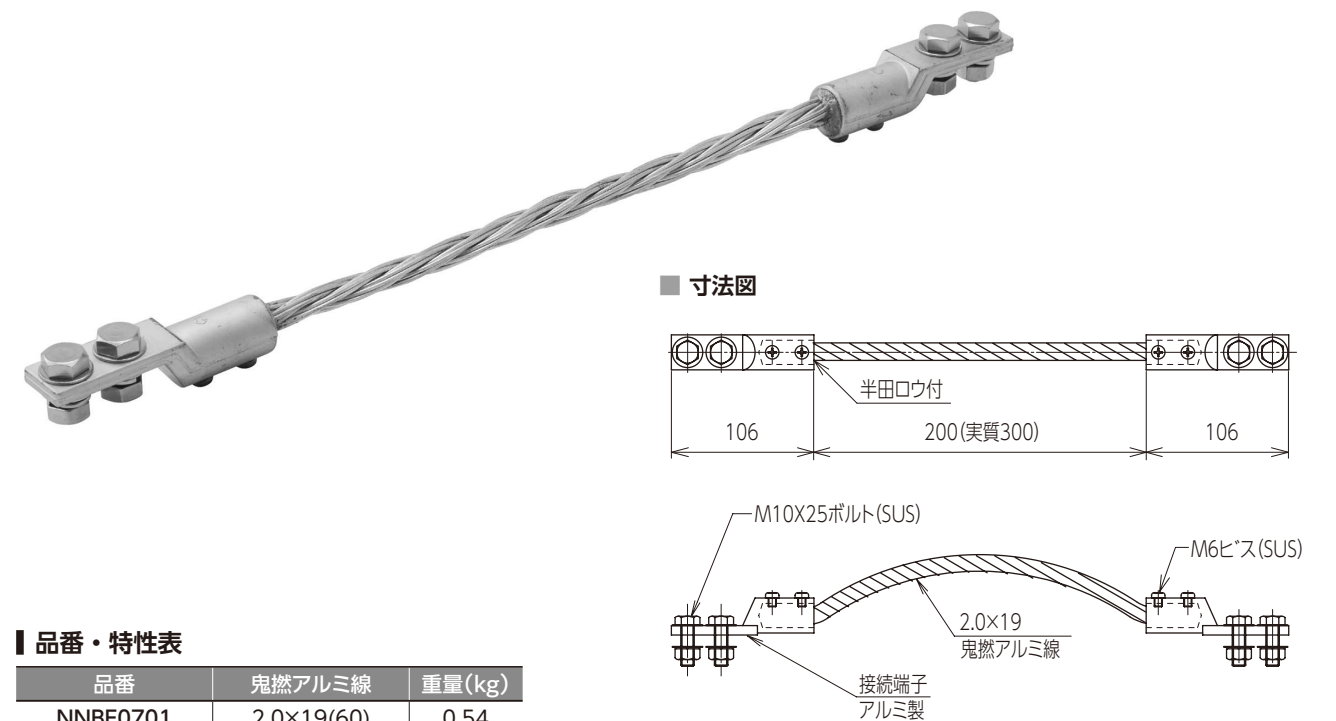
品番	重量(kg)
NNBE0712	0.54

接続用端子 伸縮端子

アルミ製

NNBE0701・NNBE0702

■ 寸法図



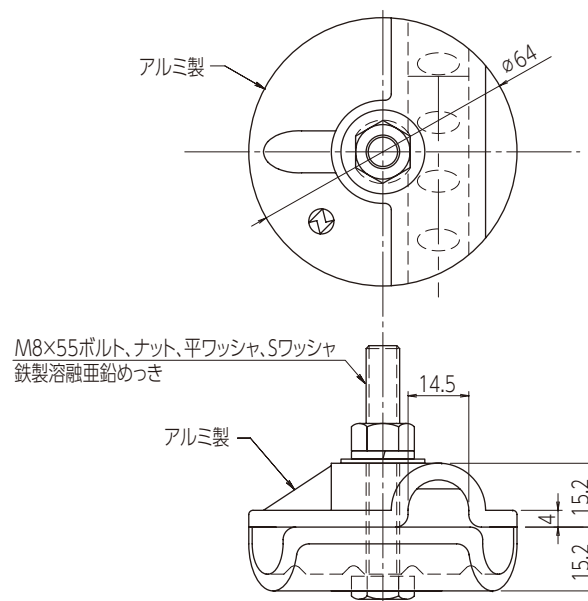
■ 品番・特性表

品番	鬼燃アルミ線	重量(kg)
NNBE0701	2.0×19(60)	0.54
NNBE0702	2.0×25(79)	0.54

接続用端子 ニップラウンドコネクタNEO アルミ線用 **アルミ製** 新製品

NNAE0403

■ 寸法図



■ 品番・特性表

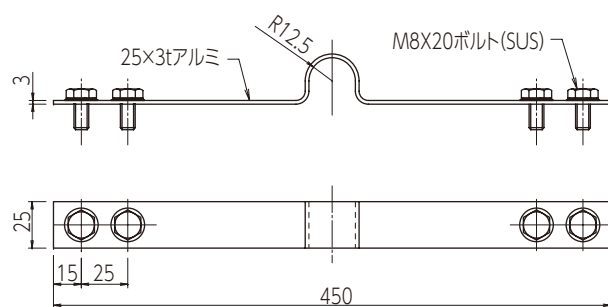
品番	重量(kg)
NNAE0403	0.19

接続用端子 笠木間接続金物 **アルミ製**

NNBE0803



■ 寸法図



■ 品番・特性表

品番	重量(kg)
NNBE0803	0.15

黄銅管	110
黄銅管用ボンド金物	110
黄銅管用ブッシング	111
保護管用コンクリート基礎	111

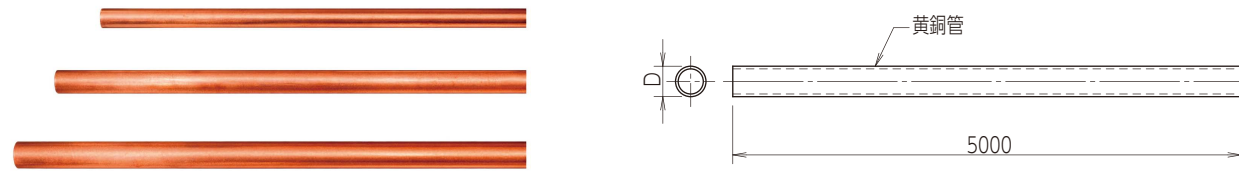
黄銅管

黄銅製

受注  
生産品

LLA0301・LLA0302・LLA0303

■ 寸法図



■ 品番・特性表

品番	D(mm)×厚(mm)	重量(kg)
LLA0301	φ25.4×2	6.27
LLA0302	φ32.0×2	7.98
LLA0303	φ38.0×2	9.67

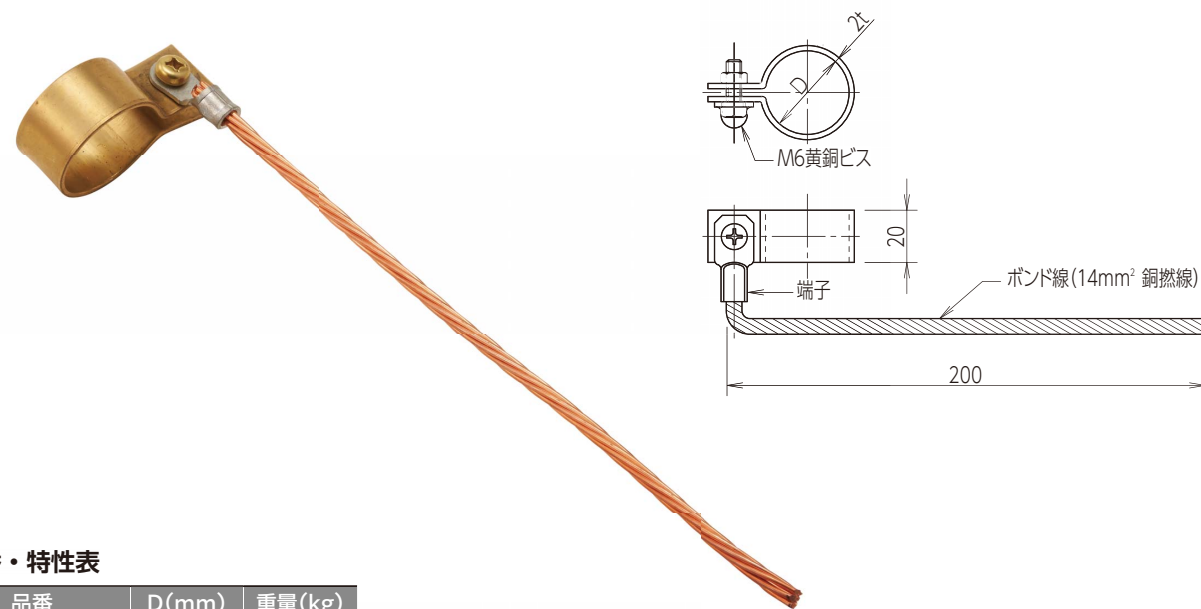
黄銅管用ボンド金物

黄銅製

受注  
生産品

LLA0326・LLA0327・LLA0328

■ 寸法図



■ 品番・特性表

品番	D(mm)	重量(kg)
LLA0326	φ25.4	0.10
LLA0327	φ32.0	0.11
LLA0328	φ38.0	0.12

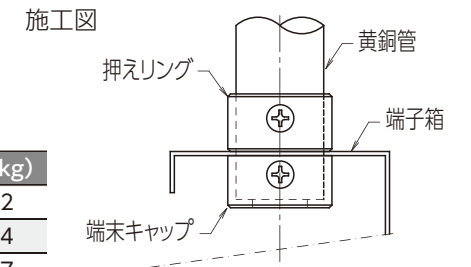
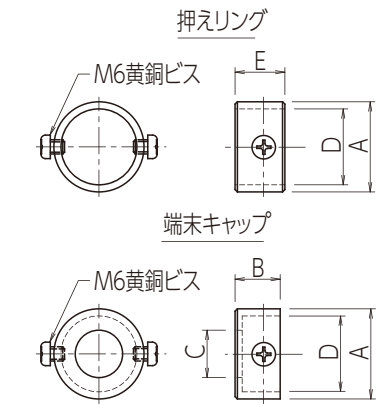
黄銅管用ブッシング

黄銅製

受注  
生産品

LLA0311・LLA0312・LLA0313

■ 寸法図



■ 品番・特性表

品番	D(mm)	A(mm)	B(mm)	C(mm)	E(mm)	重量(kg)
LLA0311	φ25.4	φ34	15	φ17	15	0.12
LLA0312	φ32.0	φ38	19	φ20	21	0.14
LLA0313	φ38.0	φ44	20	//	22	0.17

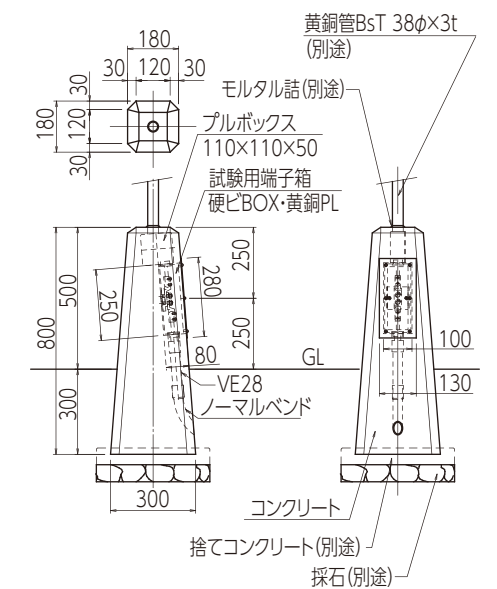
この部品は、押えリングと端末キャップで1対です。

保護管用コンクリート基礎

受注  
生産品

QQB0002

■ 寸法図



■ 品番・特性表

品番	A(mm)	B(mm)	H(mm)	重量(kg)
QQB0002	180	300	800	92.7

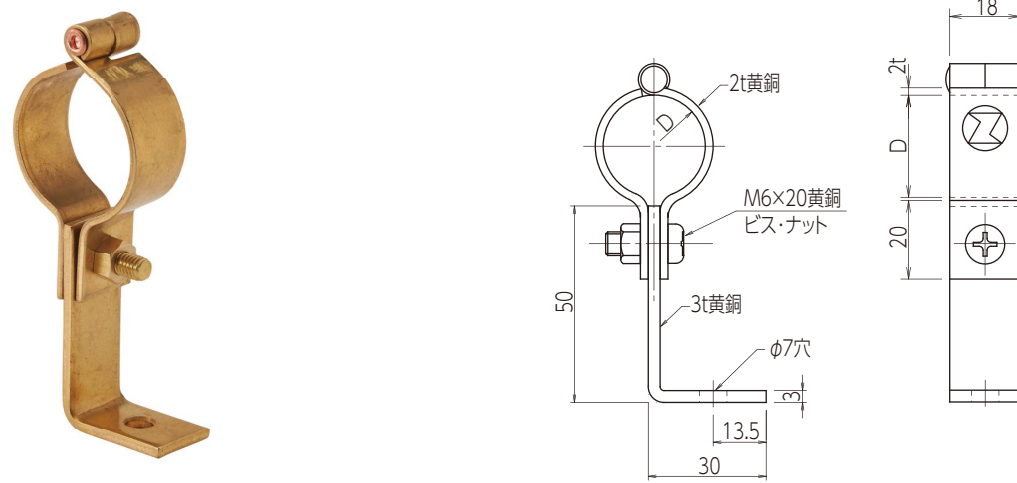
保護管取付金物 L型	114
保護管取付金物 溶接用	114
保護管取付金物 パンザーマスト・コン柱用	115
保護管取付金物 木ネジ型	115
保護管取付金物 木ネジ・樹脂アンカー型	116
保護管取付金物 軒先用	116
保護管取付金物 鉄骨用 新Nラック付 鉄溶融亜鉛めっき製	117
保護管取付金物 鉄骨用 新Nラック付 SUS製	117
保護管取付金物 ブロック付	118
保護管取付金物 木ネジ型	118
保護管取付金物 木ネジ・樹脂アンカー型	119
保護管取付金物施工例	119

保護管取付金物 L型

黄銅製

MMB0307・MMB0304

■ 寸法図



■ 品番・特性表

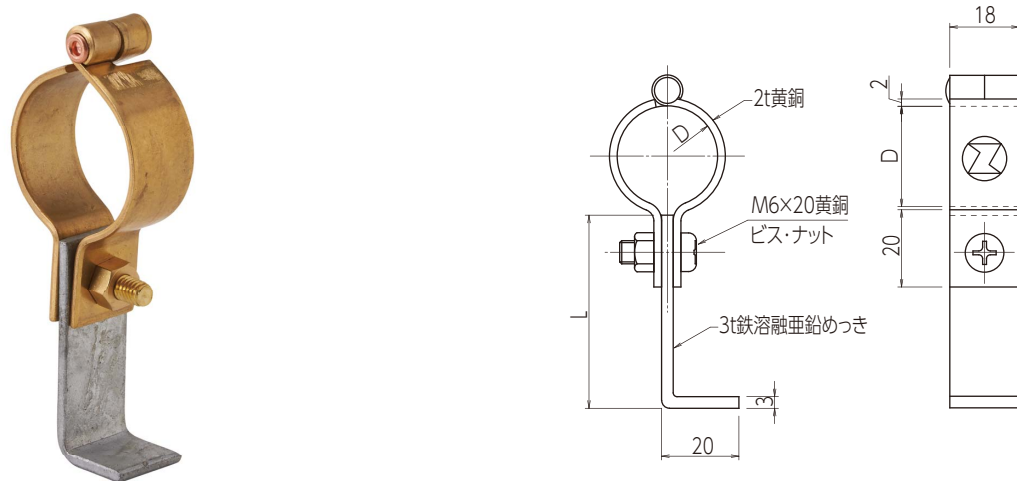
品番	使用VE管	D(mm)	重量(kg)
MMB0307	VE22	φ26	0.08
MMB0304	VE28	φ34	0.08

保護管取付金物 溶接用

黄銅製

MMB0603・MMB0601・MMB0503・MMB0501

■ 寸法図



黄銅・鉄溶融亜鉛めっき製

■ 品番・特性表

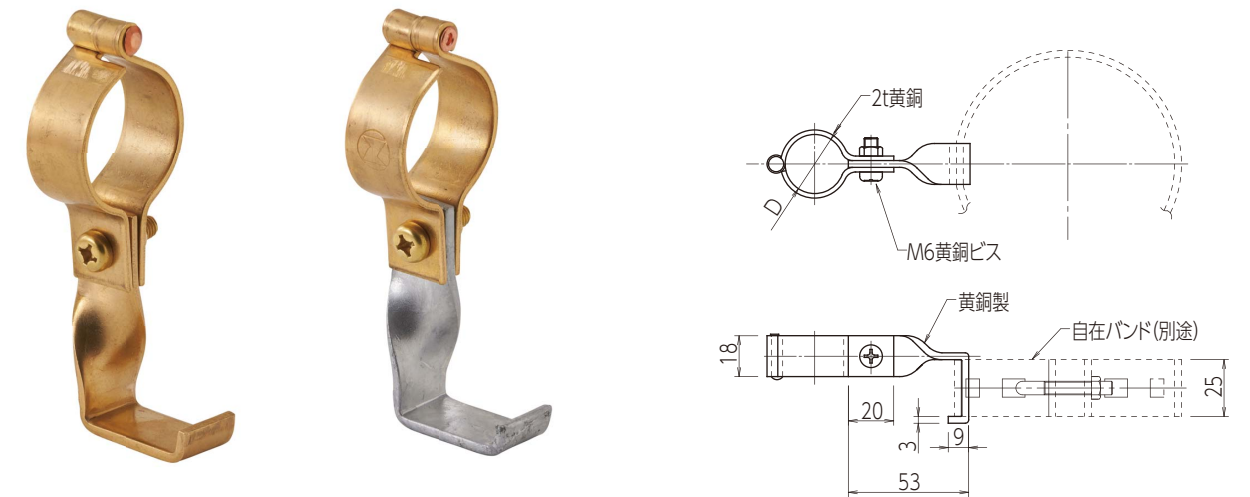
品番	使用VE管	D(mm)	L(mm)	t(mm)	重量(kg)
MMB0603	VE22	φ26	50	3	0.08
MMB0601	VE28	φ34	50	3	0.08
MMB0503	VE22	φ26	30	3	0.07
MMB0501	VE28	φ34	30	3	0.07

保護管取付金物 パンザーマスト・コン柱用

黄銅製

MMB1503・MMB1501・MMB1603・MMB1601

■ 寸法図



■ 品番・特性表

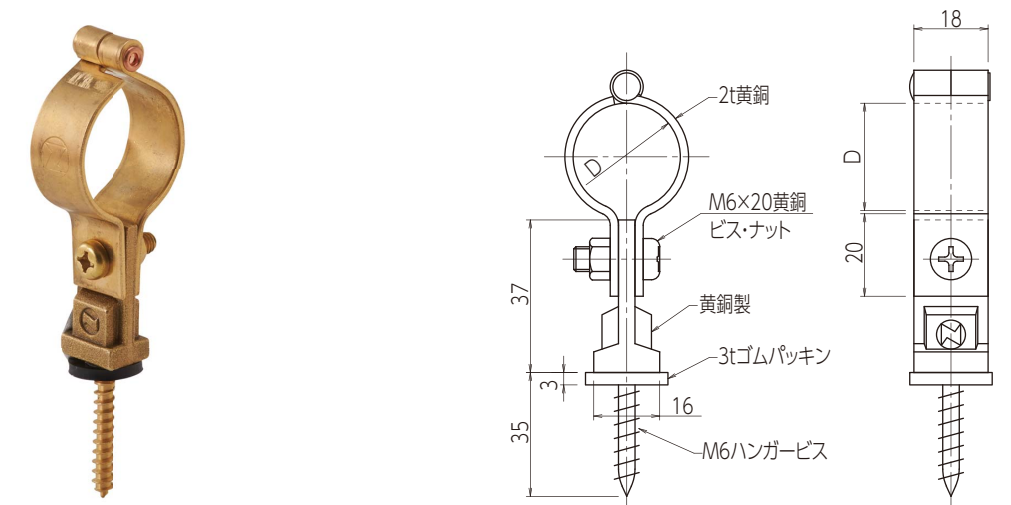
品番	材質	使用VE管	D(mm)	重量(kg)
MMB1503	黄銅製	VE22	φ26	0.08
MMB1501	黄銅製	VE28	φ34	0.09
MMB1603	バンド黄銅・足鉄(亜)	VE22	φ26	0.10
MMB1601	バンド黄銅・足鉄(亜)	VE28	φ34	0.10

保護管取付金物 木ネジ型

黄銅製

MMB1706・MMB1703

■ 寸法図



■ 品番・特性表

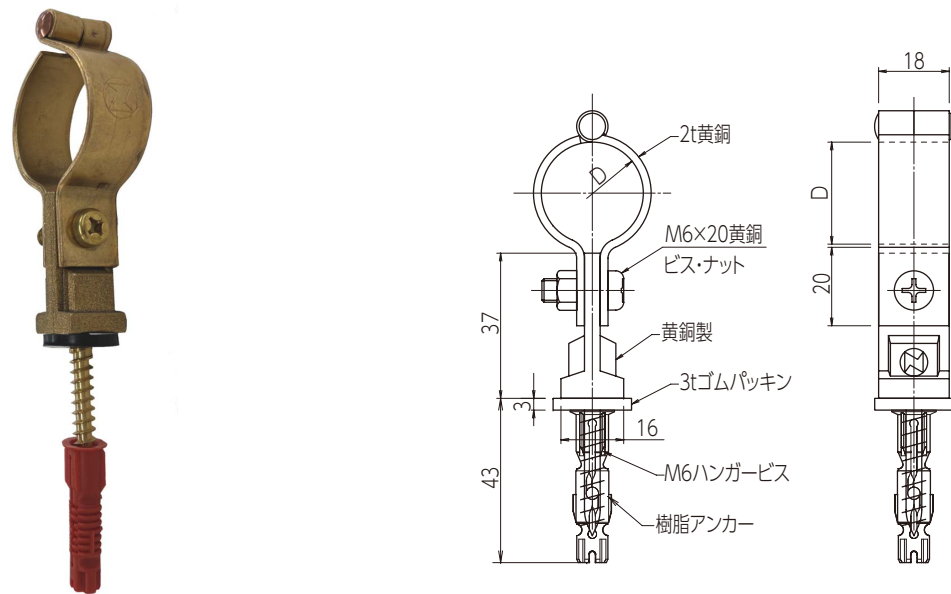
品番	使用VE管	D(mm)	重量(kg)
MMB1706	VE22	φ26	0.10
MMB1703	VE28	φ34	0.10

保護管取付金物 木ネジ・樹脂アンカー型

黄銅製

MMB1705・MMB1701

■ 寸法図



■ 品番・特性表

品番	使用VE管	D(mm)	重量(kg)
MMB1705	VE22	φ26	0.10
MMB1701	VE28	φ34	0.10

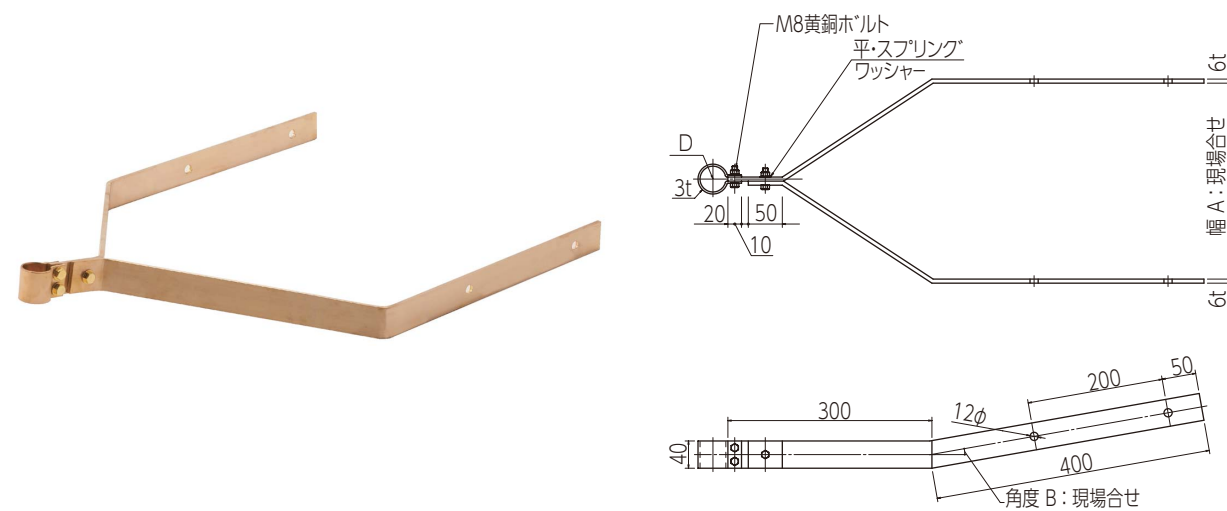
保護管取付金物 軒先用

黄銅製

受注生産品

MMB1801・MMB1802

■ 寸法図



■ 品番・特性表

品番	使用管	D(mm)	重量(kg)
MMB1801	BsT	φ32	3.00
MMB1802	BsT	φ38	3.00

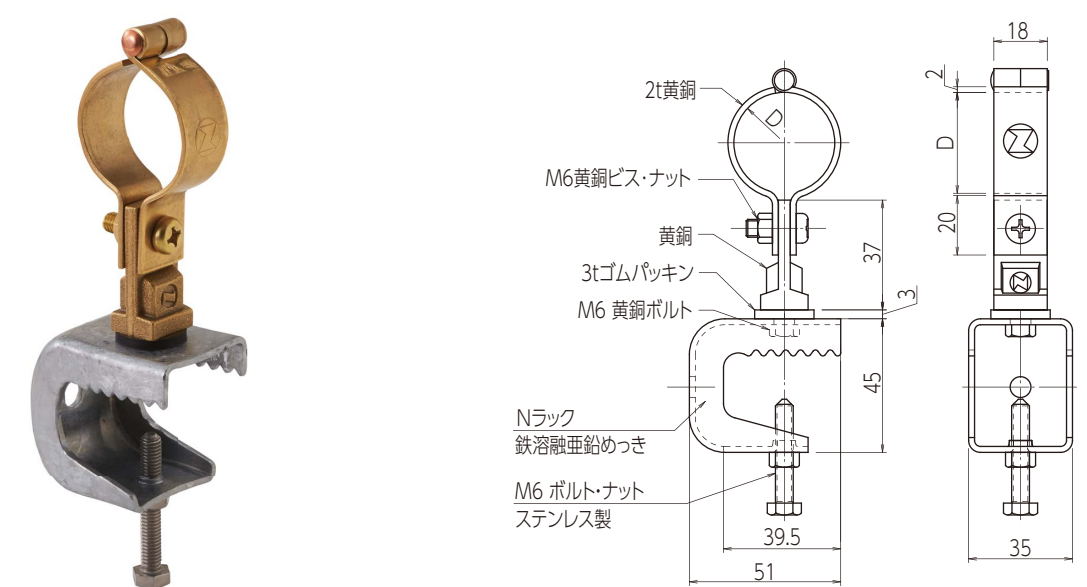
(受注生産品) 幅A及び角度Bを、御指示下さい。

保護管取付金物 鉄骨用 新Nラック付 鉄溶融亜鉛めっき製

黄銅製

MMB1904・MMB1902

■ 寸法図



黄銅・鉄溶融亜鉛めっき製

■ 品番・特性表

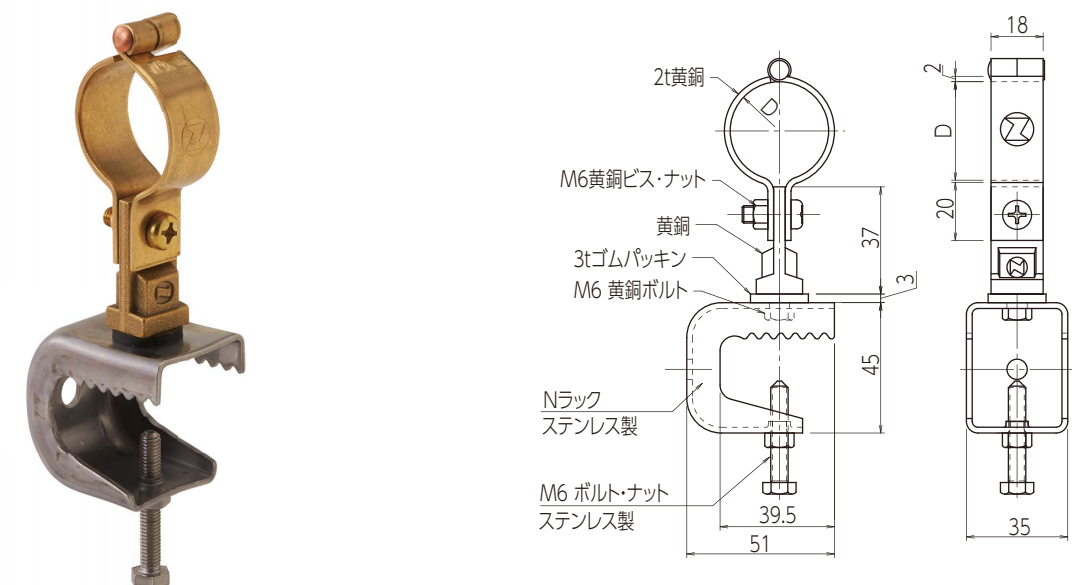
品番	使用VE管	Nラック材質	D(mm)	重量(kg)
MMB1904	VE22	鉄・溶融亜鉛メッキ	φ26	0.20
MMB1902	VE28	〃	φ34	0.20

保護管取付金物 鉄骨用 新Nラック付 SUS製

黄銅製

MMB1906・MMB1905

■ 寸法図



黄銅・SUS製

■ 品番・特性表

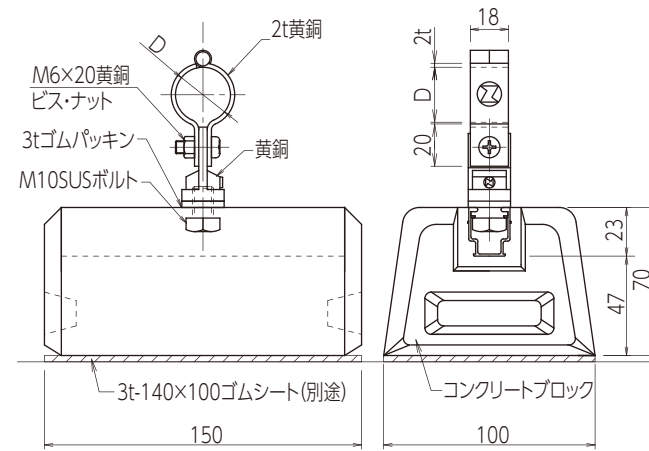
品番	使用VE管	Nラック材質	D(mm)	重量(kg)
MMB1906	VE22	SUS	φ26	0.19
MMB1905	VE28	〃	φ34	0.20

保護管取付金物 ブロック付

黄銅製・  
ステンレス製

MMB2204・MMB2205・MMB2305・MMB2306

■ 寸法図



■ 品番・特性表

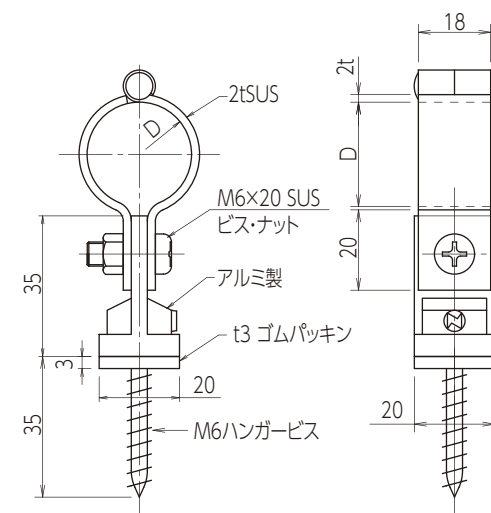
品番	材質	使用VE管	D(mm)	重量(kg)
MMB2204	黄銅	VE22	φ26	1.96
MMB2205	黄銅	VE28	φ34	1.96
MMB2305	SUS	VE22	φ26	1.86
MMB2306	SUS	VE28	φ34	1.86

保護管取付金物 木ネジ型

ステンレス製

MMB2304・MMB2303

■ 寸法図



■ 品番・特性表

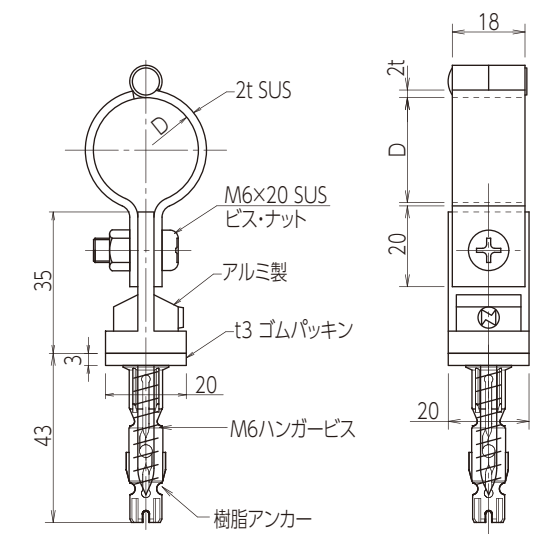
品番	使用VE管	D(mm)	重量(kg)
MMB2304	VE22	φ26	0.07
MMB2303	VE28	φ34	0.07

保護管取付金物 木ネジ・樹脂アンカー型

ステンレス製

MMB2302・MMB2301

■ 寸法図



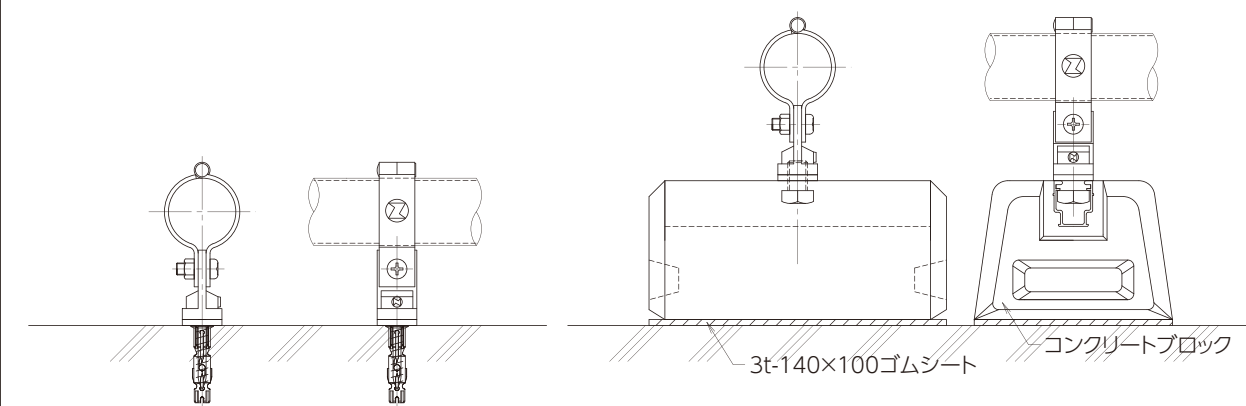
■ 品番・特性表

品番	使用VE管	D(mm)	重量(kg)
MMB2302	VE22	φ26	0.07
MMB2301	VE28	φ34	0.07

保護管取付金物施工例

露出用

ブロック付



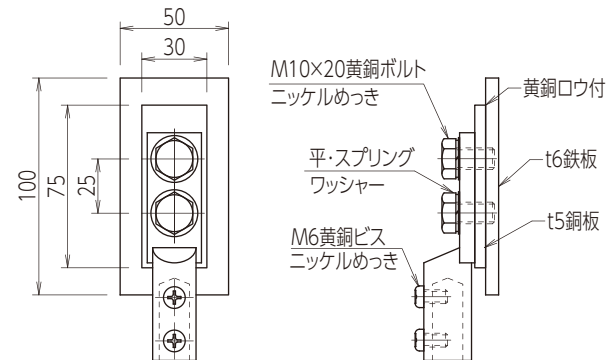
導線引出金物 鉄骨用 50W	122
導線引出金物 パイプ用	122
導線引出金物 鉄筋用	123
導線引出金物 鉄筋用 2端子付	123
導線引出金物 鉄骨用 100W	124
導線引出金物 鉄骨用 2端子付	124
導線引出金物 工作物用 突出型測定端子兼用	125
導線引出金物 工作物用 突出型測定端子兼用めっきなし	125
導線引出金物 鉄骨用クランプ	126
導線引出金物 鉄筋用クランプ	126
導線引出金物施工例	127

導線引出金物 鉄骨用 50W

鉄製

PPB0039-PPA0103

■ 寸法図



■ 品番・特性表

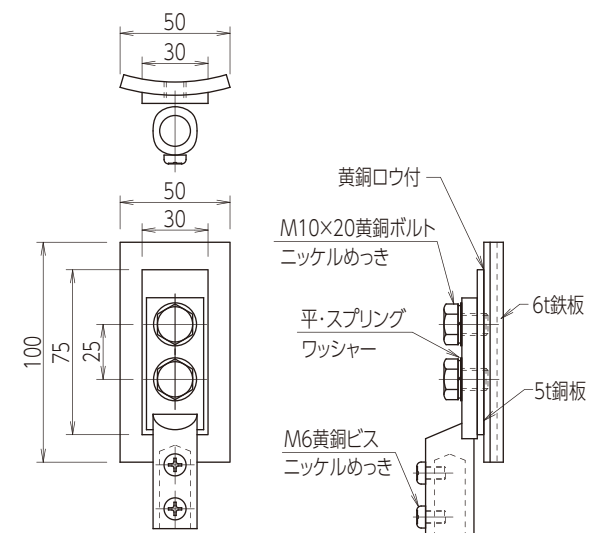
品番	W(mm)	接続端子	端子数	重量(kg)
PPB0039	50	細口	1端子	0.55
PPA0103	//	太口	//	0.58

導線引出金物 パイプ用

鉄製

PPB0009-PPB0007-PPB0005-PPB0010-PPB0008-PPB0006

■ 寸法図



■ 品番・特性表

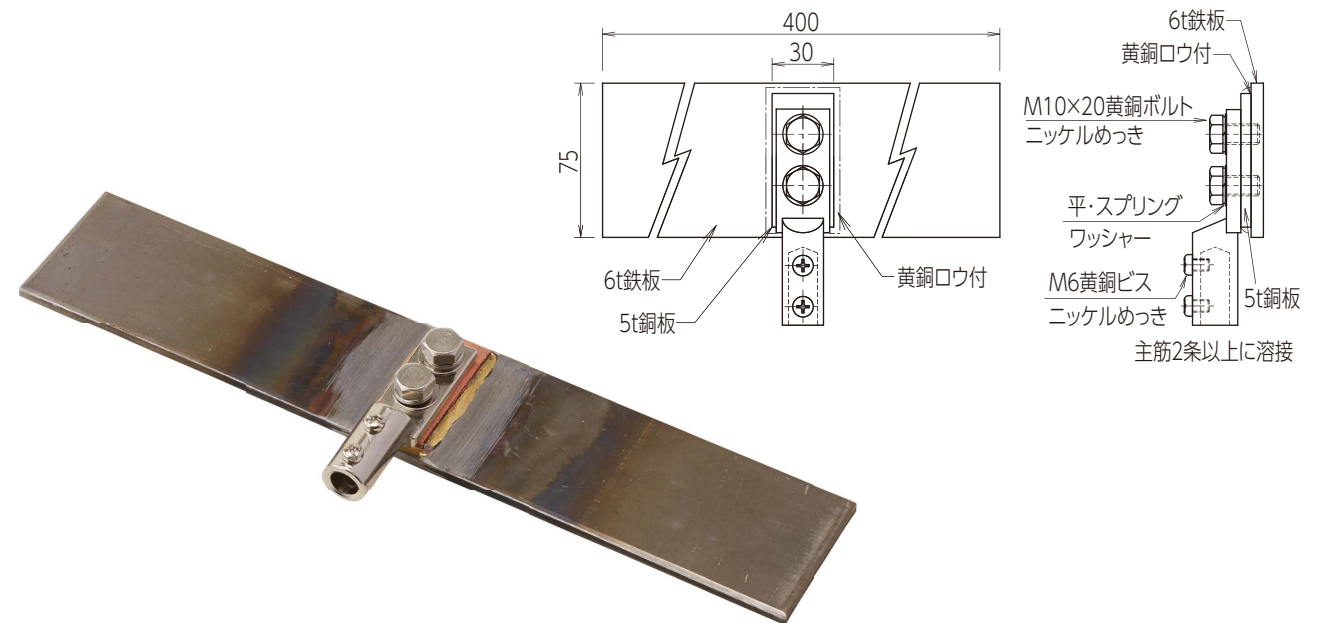
品番	接続端子	支持管のサイズ	重量(kg)
PPB0009	細口	M 60.5φ以下	0.55
PPB0007	//	L 89.1φ以下	//
PPB0005	//	LL 101.6φ以上	//
PPB0010	太口	M 60.5φ以下	0.58
PPB0008	//	L 89.1φ以下	//
PPB0006	//	LL 101.6φ以上	//

導線引出金物 鉄筋用

鉄製

PPB0038-PPB0011

■ 寸法図



■ 品番・特性表

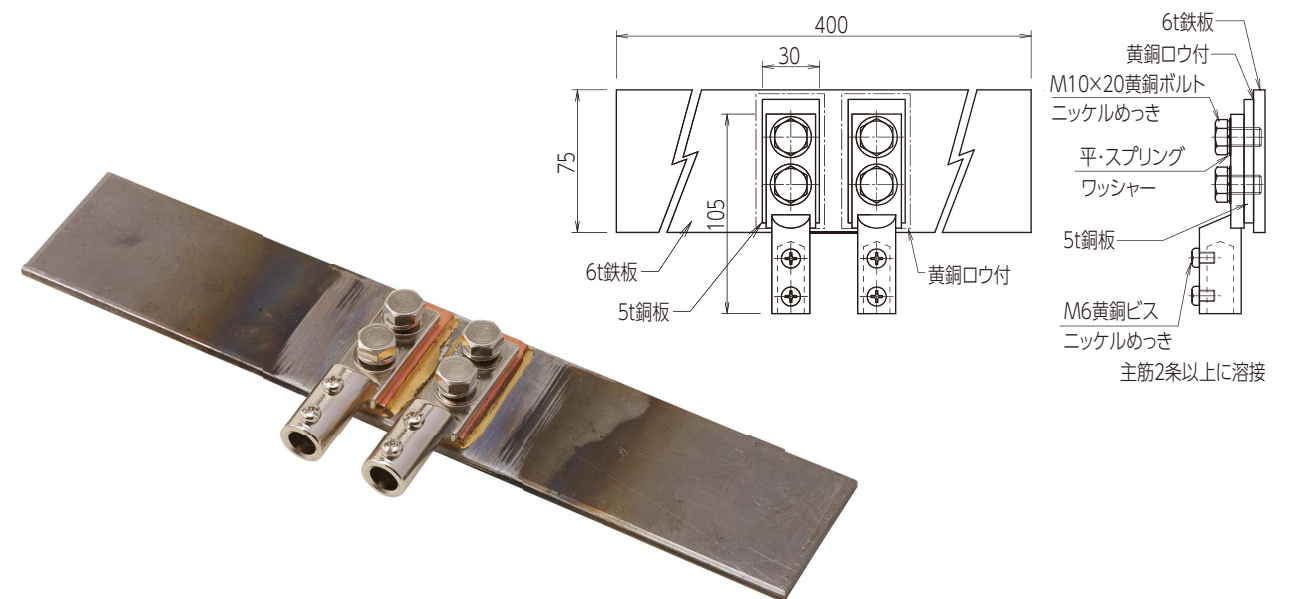
品番	接続端子	端子数	重量(kg)
PPB0038	細口	1端子	1.72
PPB0011	太口	//	1.75

導線引出金物 鉄筋用 2端子付

鉄製

PPB0016-PPB0017

■ 寸法図



■ 品番・特性表

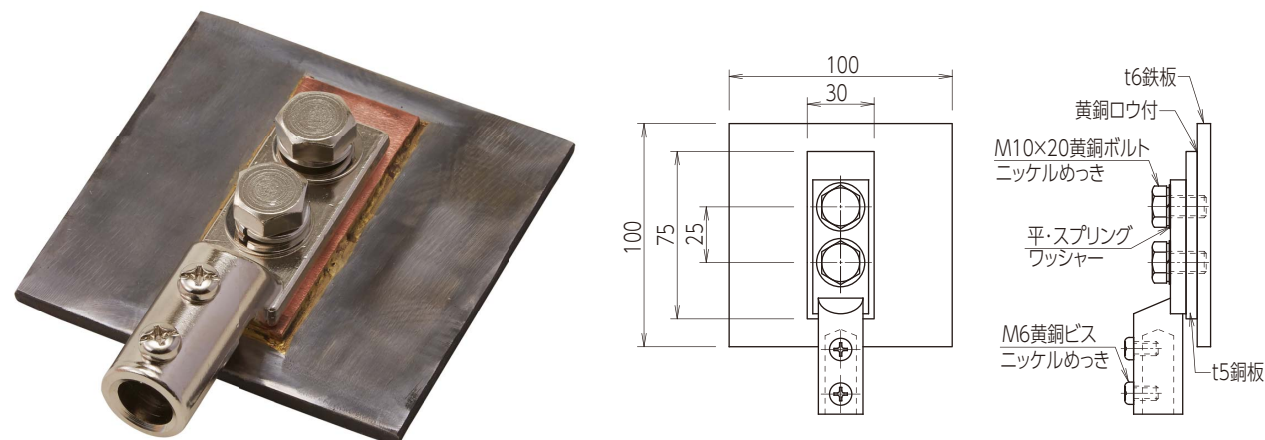
品番	接続端子	端子数	重量(kg)
PPB0016	細口	2端子	1.97
PPB0017	太口	//	2.04

導線引出金物 鉄骨用 100W

鉄製

PPB0012-PPB0013

■ 寸法図



■ 品番・特性表

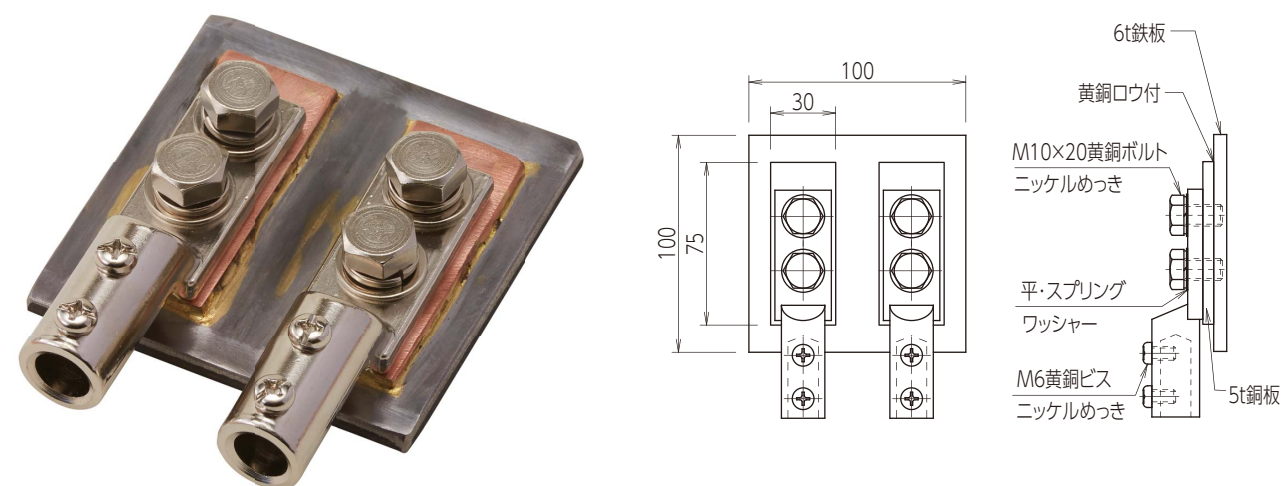
品番	W(mm)	接続端子	端子数	重量(kg)
PPB0012	100	細口	1端子	0.75
PPB0013	//	太口	//	0.78

導線引出金物 鉄骨用 2端子付

鉄製

PPB0019-PPB0020

■ 寸法図



■ 品番・特性表

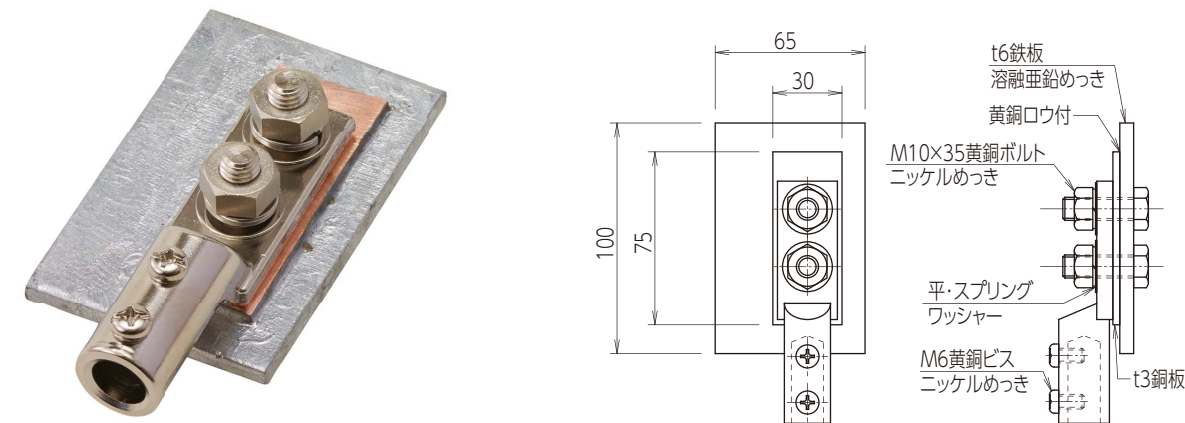
品番	接続端子	端子数	重量(kg)
PPB0019	細口	2端子	0.90
PPB0020	太口	//	1.20

導線引出金物 工作物用 突出型測定端子兼用

鉄製

PPB0003-PPB0004

■ 寸法図



■ 品番・特性表

品番	接続端子	重量(kg)
PPB0003	細口	0.62
PPB0004	太口	0.65

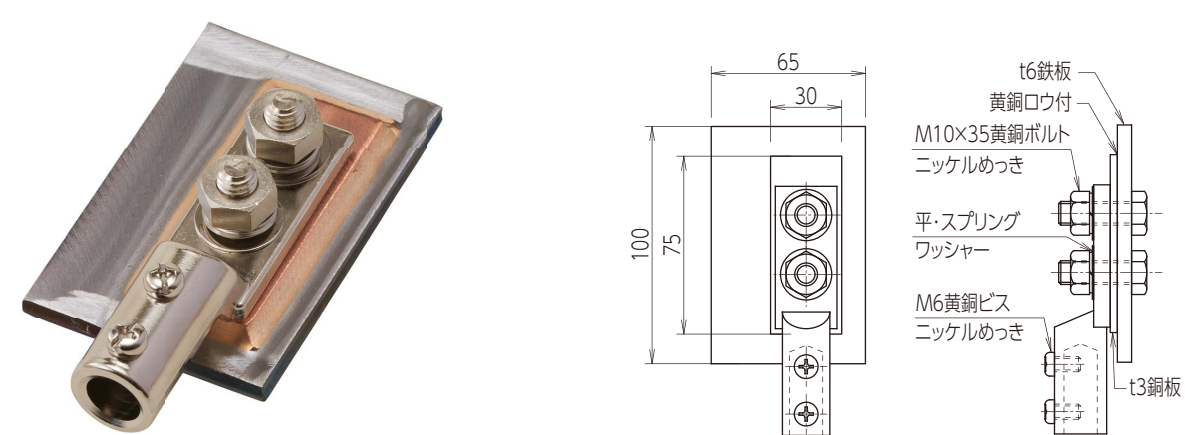
ステンレス製も、製作致します。

導線引出金物 工作物用 突出型測定端子兼用めっきなし

鉄製

PPB0034

■ 寸法図



■ 品番・特性表

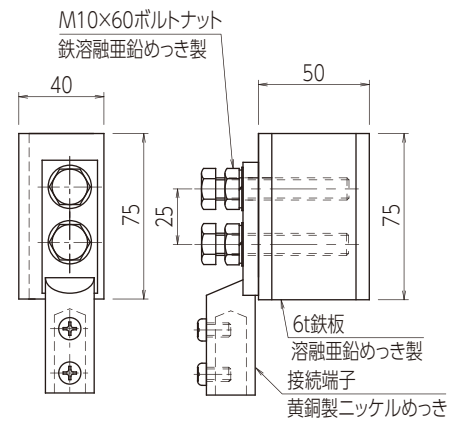
品番	接続端子	重量(kg)
PPB0034	細口	0.62

導線引出金物 鉄骨用クランプ

鉄製

PPB0025・PPB0026・PPB0027

■ 寸法図



■ 品番・特性表

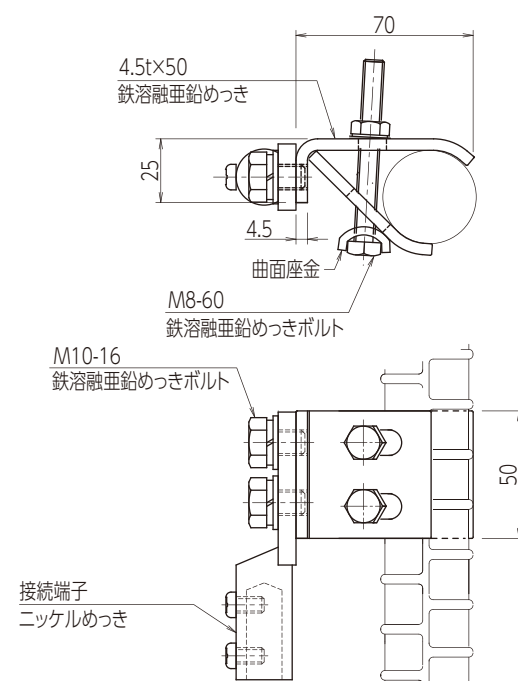
品番	接続端子	重量(kg)
PPB0025	細口	0.71
PPB0026	// ソルダレス	0.71
PPB0027	太口 //	0.75

導線引出金物 鉄筋用クランプ

鉄製

PPB0021・PPB0022・PPB0023

■ 寸法図

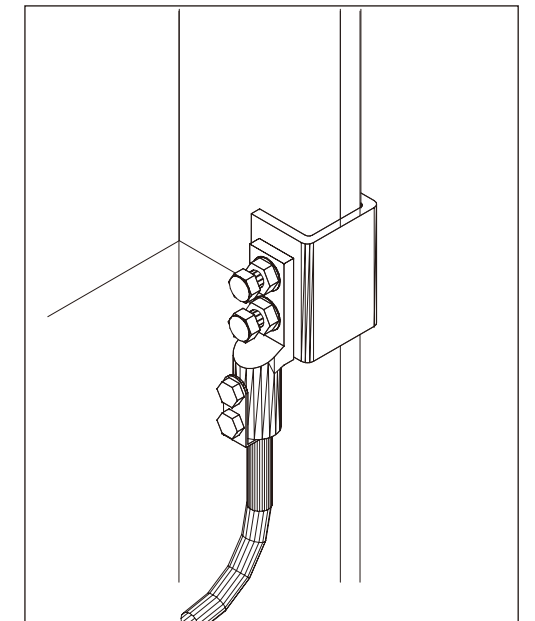
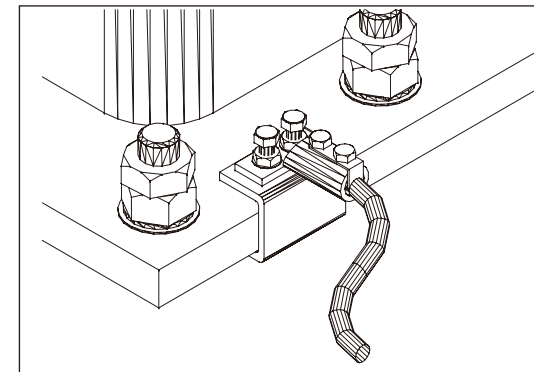


■ 品番・特性表

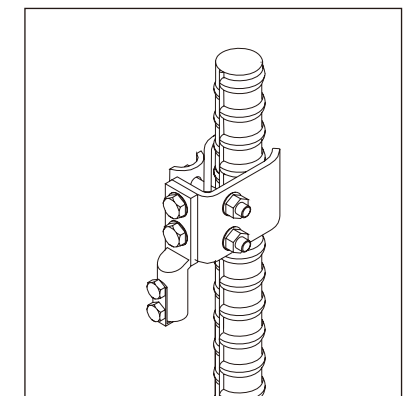
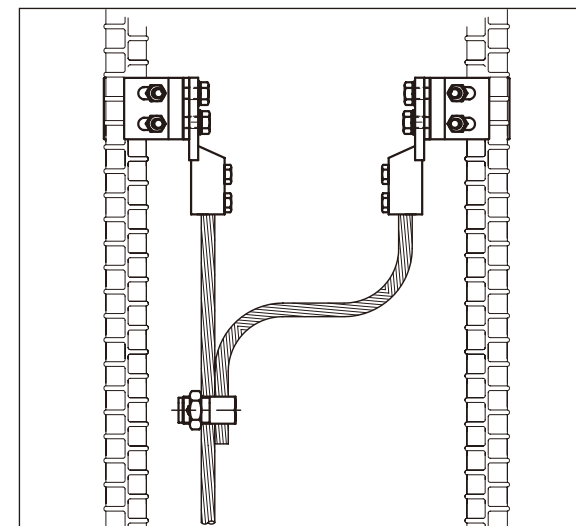
品番	接続端子	重量(kg)
PPB0021	細口	0.58
PPB0022	// ソルダレス	0.58
PPB0023	太口 //	0.62

導線引出金物施工例

鉄骨用クランプ



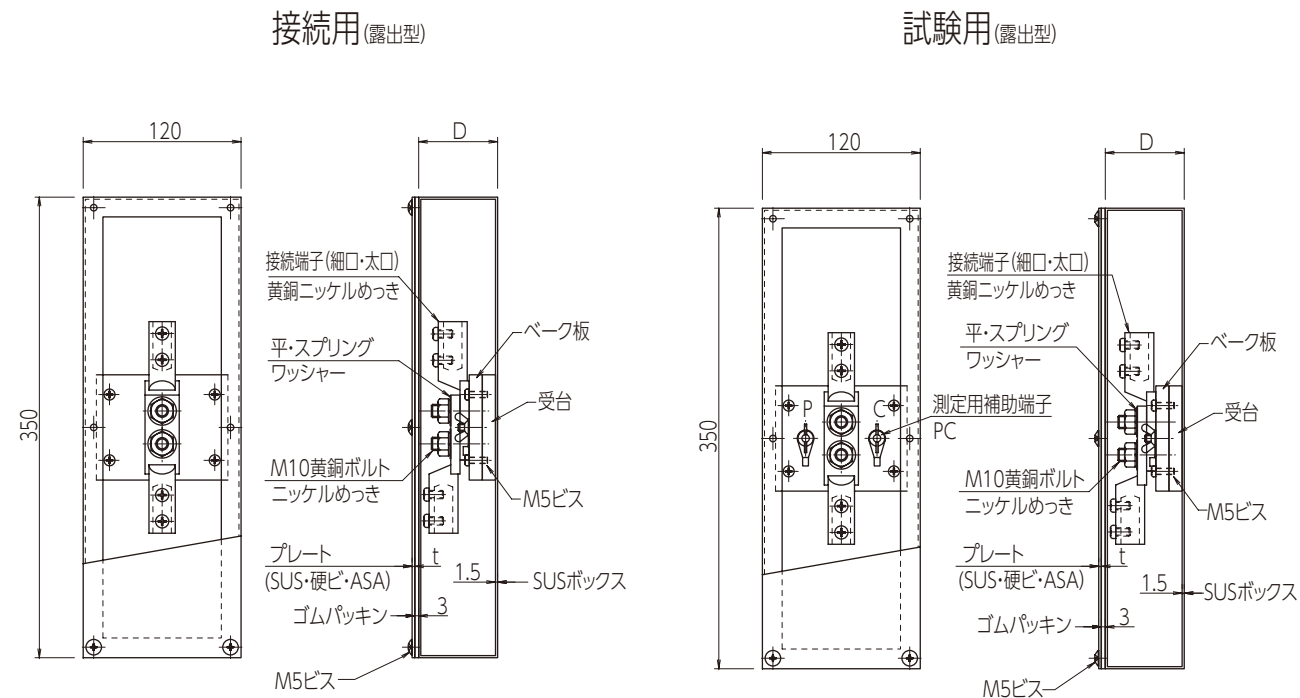
鉄筋用クランプ



接続用端子箱	露出型	2端子付/PC付	130
接続用端子箱	露出型	3端子付	131
接続用端子箱	露出型	4端子付	131
接続用端子箱	埋込型	2端子付/PC付	132
接続用端子箱	埋込型	3端子付	133
接続用端子箱	埋込型	4端子付	133
接続用端子箱	TB-A・TB-S	国土交通省仕様	134
接続用端子箱	UR都市機構	EC-121-7	136

## 接続用端子箱 露出型 2端子付/PC付

### ■ 寸法図



### ■ 品番・特性表

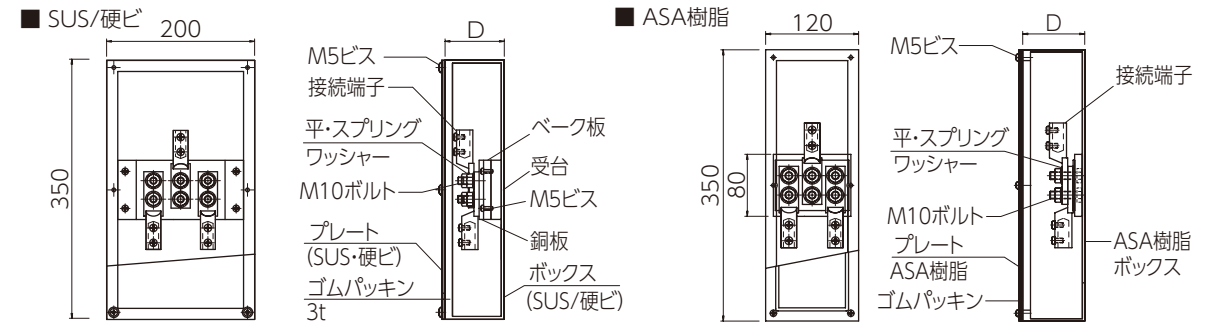
品番	用途	奥行(D)	ボックス素材	プレート素材	接続端子	質量(kg)
QQB3200*	中継用	80	ASA樹脂 3t	ASA樹脂 3t	細口	1.10
QQB3210*	中継用	80	ASA樹脂 3t	ステンレス 2t	細口	1.79
QQB0246	試験用・中継用	80	ステンレス 1.5t	ステンレス 2t	細口	2.70
QQB0242	試験用・中継用	80	ステンレス 1.5t	ステンレス 2t	太口	2.80
QQB0270	試験用・中継用	80	硬質ビニール 4t	硬質ビニール 4t	細口	1.70
QQB0265	試験用・中継用	80	硬質ビニール 4t	硬質ビニール 4t	太口	1.80
QQB0259	試験用・中継用	80	硬質ビニール 4t	ステンレス 2t	細口	2.00
QQB0255	試験用・中継用	80	硬質ビニール 4t	ステンレス 2t	太口	2.10
QQB0129	薄型試験用・中継用	60	ステンレス 1.5t	ステンレス 2t	細口	2.50
QQB0145	薄型試験用・中継用	60	硬質ビニール 4t	硬質ビニール 4t	細口	1.60
QQB0137	薄型試験用・中継用	60	硬質ビニール 4t	ステンレス 2t	細口	1.90
QQB3400*	試験用	80	ASA樹脂 3t	ASA樹脂 3t	細口	1.10
QQB3410*	試験用	80	ASA樹脂 3t	ステンレス 2t	細口	1.80
QQB0447	試験用	80	ステンレス 1.5t	ステンレス 2t	細口	2.70
QQB0445	試験用	80	ステンレス 1.5t	ステンレス 2t	太口	2.80
QQB0471	試験用	80	硬質ビニール 4t	硬質ビニール 4t	細口	1.70
QQB0470	試験用	80	硬質ビニール 4t	硬質ビニール 4t	太口	1.80
QQB0459	試験用	80	硬質ビニール 4t	ステンレス 2t	細口	2.00
QQB0458	試験用	80	硬質ビニール 4t	ステンレス 2t	太口	2.10
QQB0339	薄型試験用	60	ステンレス 1.5t	ステンレス 2t	細口	2.50
QQB0356	薄型試験用	60	硬質ビニール 4t	硬質ビニール 4t	細口	1.60
QQB0348	薄型試験用	60	硬質ビニール 4t	ステンレス 2t	細口	1.90

\*はベーク板なし

ASA樹脂は、ごくまれに黄変することがありますが、日光（紫外線）に当たると元に戻ります。

## 接続用端子箱 露出型 3端子付

### ■ 寸法図



### ■ 品番・特性表

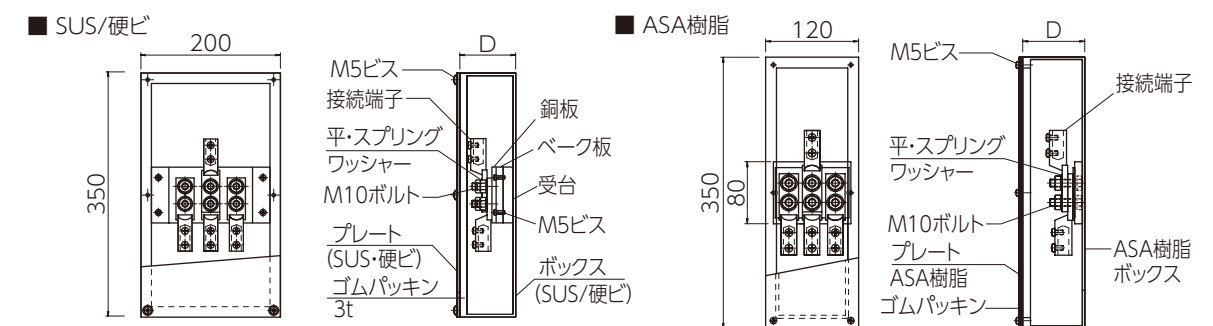
品番	用途	奥行(D)	ボックス素材	プレート素材	接続端子	質量(kg)
QQB0645	中継用	80	ステンレス 1.5t	ステンレス 2t	細口	4.50
QQB0641	中継用	80	ステンレス 1.5t	ステンレス 2t	太口	4.70
QQB0665	中継用	80	硬質ビニール 4t	硬質ビニール 4t	細口	2.80
QQB0663	中継用	80	硬質ビニール 4t	硬質ビニール 4t	太口	2.90
QQB0657	中継用	80	硬質ビニール 4t	ステンレス 2t	細口	3.50
QQB0653	中継用	80	硬質ビニール 4t	ステンレス 2t	太口	3.60
QQB0521	薄型中継用	60	ステンレス 1.5t	ステンレス 2t	細口	3.40
QQB0537	薄型中継用	60	硬質ビニール 4t	硬質ビニール 4t	細口	2.70
QQB0529	薄型中継用	60	硬質ビニール 4t	ステンレス 2t	細口	3.40
QQB3600*	中継用	80	ASA樹脂 3t	ASA樹脂 3t	細口	1.50
QQB3610*	中継用	80	ASA樹脂 3t	ステンレス 2t	細口	2.40

\*はベーク板なし

ASA樹脂は、ごくまれに黄変することがありますが、日光（紫外線）に当たると元に戻ります。

## 接続用端子箱 露出型 4端子付

### ■ 寸法図



### ■ 品番・特性表

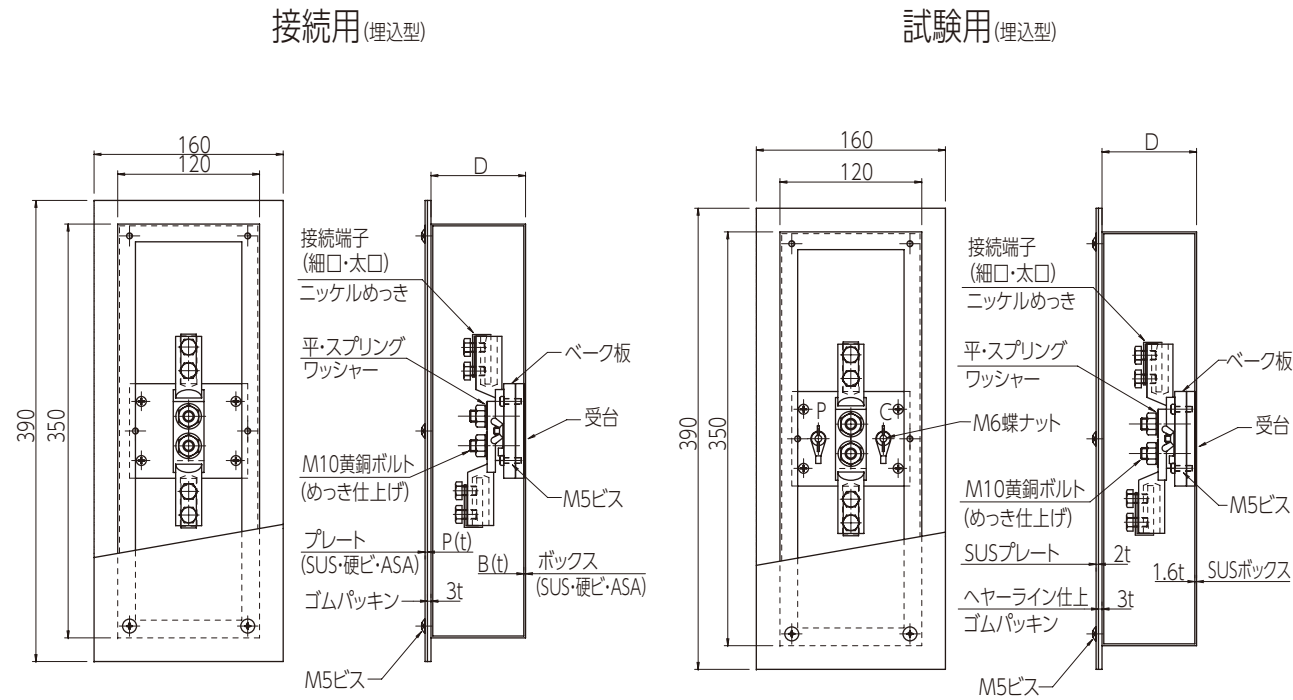
品番	用途	奥行(D)	ボックス素材	プレート素材	接続端子	質量(kg)
QQB0945	中継用	80	ステンレス 1.5t	ステンレス 2t	細口	4.70
QQB0941	中継用	80	ステンレス 1.5t	ステンレス 2t	太口	4.90
QQB0963	中継用	80	硬質ビニール 4t	硬質ビニール 4t	細口	3.00
QQB0961	中継用	80	硬質ビニール 4t	硬質ビニール 4t	太口	3.10
QQB0955	中継用	80	硬質ビニール 4t	ステンレス 2t	細口	3.70
QQB0951	中継用	80	硬質ビニール 4t	ステンレス 2t	太口	3.80
QQB0833	薄型中継用	60	ステンレス 1.5t	ステンレス 2t	細口	3.60
QQB0849	薄型中継用	60	硬質ビニール 4t	硬質ビニール 4t	細口	2.90
QQB0841	薄型中継用	60	硬質ビニール 4t	ステンレス 2t	細口	3.60
QQB3800*	中継用	80	ASA樹脂 3t	ASA樹脂 3t	細口	1.70
QQB3810*	中継用	80	ASA樹脂 3t	ステンレス 2t	細口	2.59

\*はベーク板なし

ASA樹脂は、ごくまれに黄変することがありますが、日光（紫外線）に当たると元に戻ります。

## 接続用端子箱 埋込型 2端子付/PC付

### ■ 寸法図



### ■ 品番・特性表

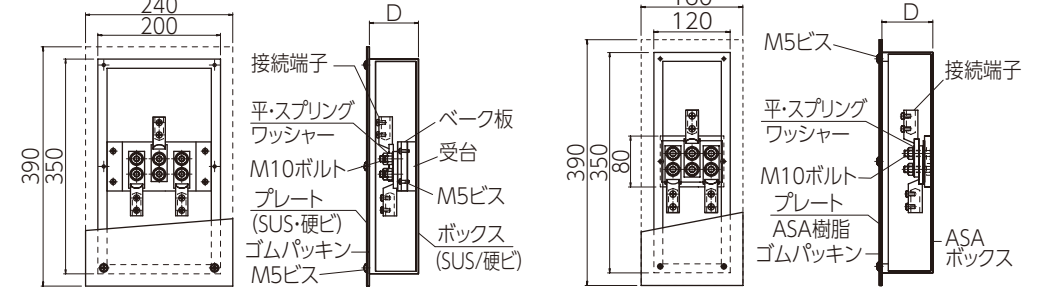
品番	用途	奥行(D)	ボックス素材	プレート素材	接続端子	質量(kg)
QQB3250*	中継用	80	ASA樹脂 3t	ASA樹脂 3t	細口	1.20
QQB3270*	中継用	80	ASA樹脂 3t	ステンレス 2t	細口	2.30
QQB3150*	中継用	50	ASA樹脂 3t	ASA樹脂 3t	細口	1.10
QQB3170*	中継用	50	ASA樹脂 3t	ステンレス 2t	細口	2.20
QQB0205	試験用・中継用	80	ステンレス 1.5t	ステンレス 2t	細口	3.00
QQB0201	試験用・中継用	80	ステンレス 1.5t	ステンレス 2t	太口	3.10
QQB0240	試験用・中継用	80	硬質ビニール 4t	硬質ビニール 4t	細口	1.80
QQB0236	試験用・中継用	80	硬質ビニール 4t	硬質ビニール 4t	太口	1.90
QQB0225	試験用・中継用	80	硬質ビニール 4t	ステンレス 2t	細口	2.30
QQB0221	試験用・中継用	80	硬質ビニール 4t	ステンレス 2t	太口	2.40
QQB0001	薄型試験用・中継用	60	ステンレス 1.5t	ステンレス 2t	細口	2.80
QQB0125	薄型試験用・中継用	60	硬質ビニール 4t	硬質ビニール 4t	細口	1.70
QQB0113	薄型試験用・中継用	60	硬質ビニール 4t	ステンレス 2t	細口	3.20
QQB3450*	試験用	80	ASA樹脂 3t	ASA樹脂 3t	細口	1.20
QQB3470*	試験用	80	ASA樹脂 3t	ステンレス 2t	細口	2.30
QQB3350*	試験用	50	ASA樹脂 3t	ASA樹脂 3t	細口	1.10
QQB3370*	試験用	50	ASA樹脂 3t	ステンレス 2t	太口	2.20
QQB0404	試験用	80	ステンレス 1.5t	ステンレス 2t	細口	3.00
QQB0405	試験用	80	ステンレス 1.5t	ステンレス 2t	太口	3.10
QQB0443	試験用	80	硬質ビニール 4t	硬質ビニール 4t	細口	1.80
QQB0439	試験用	80	硬質ビニール 4t	硬質ビニール 4t	太口	1.90
QQB0426	試験用	80	硬質ビニール 4t	ステンレス 2t	細口	2.30
QQB0422	試験用	80	硬質ビニール 4t	ステンレス 2t	太口	2.40
QQB0302	薄型試験用	60	ステンレス 1.5t	ステンレス 2t	細口	2.80
QQB0335	薄型試験用	60	硬質ビニール 4t	硬質ビニール 4t	細口	1.70
QQB0320	薄型試験用	60	硬質ビニール 4t	ステンレス 2t	細口	3.20

※はベーク板なし

ASA樹脂は、ごくまれに黄変することがありますが、日光(紫外線)に当たると元に戻ります。

## 接続用端子箱 埋込型 3端子付

### ■ 寸法図 ■ SUS/硬ビ



### ■ 品番・特性表

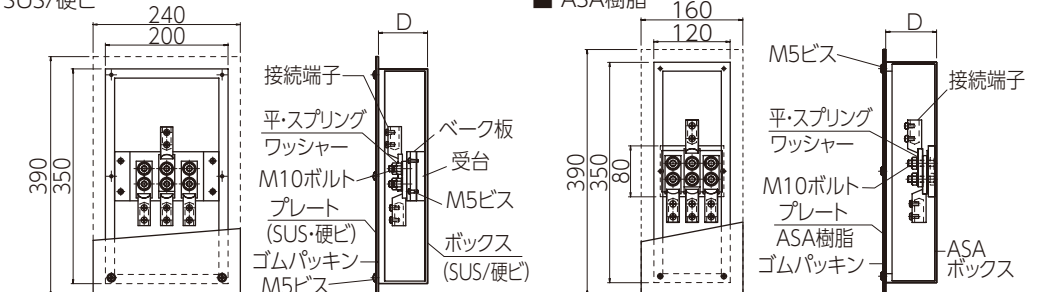
品番	用途	奥行(D)	ボックス素材	プレート素材	接続端子	質量(kg)
QQB0605	中継用	80	ステンレス 1.5t	ステンレス 2t	細口	4.80
QQB0601	中継用	80	ステンレス 1.5t	ステンレス 2t	太口	5.00
QQB0640	中継用	80	硬質ビニール 4t	硬質ビニール 4t	細口	3.00
QQB0636	中継用	80	硬質ビニール 4t	硬質ビニール 4t	太口	3.10
QQB0625	中継用	80	硬質ビニール 4t	ステンレス 2t	細口	3.80
QQB0621	中継用	80	硬質ビニール 4t	ステンレス 2t	太口	3.90
QQB0501	薄型中継用	60	ステンレス 1.5t	ステンレス 2t	細口	4.60
QQB0517	薄型中継用	60	硬質ビニール 4t	硬質ビニール 4t	細口	2.90
QQB0509	薄型中継用	60	硬質ビニール 4t	ステンレス 2t	細口	3.70
QQB3650*	中継用	80	ASA樹脂 3t	ASA樹脂 3t	細口	1.60
QQB3670*	中継用	80	ASA樹脂 3t	ステンレス 2t	細口	2.60
QQB3550*	中継用	50	ASA樹脂 3t	ASA樹脂 3t	細口	1.50
QQB3570*	中継用	50	ASA樹脂 3t	ステンレス 2t	細口	2.60

※はベーク板なし

ASA樹脂は、ごくまれに黄変することがありますが、日光(紫外線)に当たると元に戻ります。

## 接続用端子箱 埋込型 4端子付

### ■ 寸法図 ■ SUS/硬ビ



### ■ 品番・特性表

品番	用途	奥行(D)	ボックス素材	プレート素材	接続端子	質量(kg)
QQB0905	中継用	80	ステンレス 1.5t	ステンレス 2t	細口	5.10
QQB0901	中継用	80	ステンレス 1.5t	ステンレス 2t	太口	5.30
QQB0940	中継用	80	硬質ビニール 4t	硬質ビニール 4t	細口	3.20
QQB0936	中継用	80	硬質ビニール 4t	硬質ビニール 4t	太口	3.30
QQB0925	中継用	80	硬質ビニール 4t	ステンレス 2t	細口	4.10
QQB0921	中継用	80	硬質ビニール 4t	ステンレス 2t	太口	4.20
QQB0801	薄型中継用	60	ステンレス 1.5t	ステンレス 2t	細口	4.50
QQB0829	薄型中継用	60	硬質ビニール 4t	硬質ビニール 4t	細口	3.10
QQB0817	薄型中継用	60	硬質ビニール 4t	ステンレス 2t	細口	3.90
QQB3850*	中継用	80	ASA樹脂 3t	ASA樹脂 3t	細口	1.80
QQB3870*	中継用	80	ASA樹脂 3t	ステンレス 2t	細口	2.80
QQB3750*	中継用	50	ASA樹脂 3t	ASA樹脂 3t	細口	1.70
QQB3770*	中継用	50	ASA樹脂 3t	ステンレス 2t	細口	2.70

※はベーク板なし

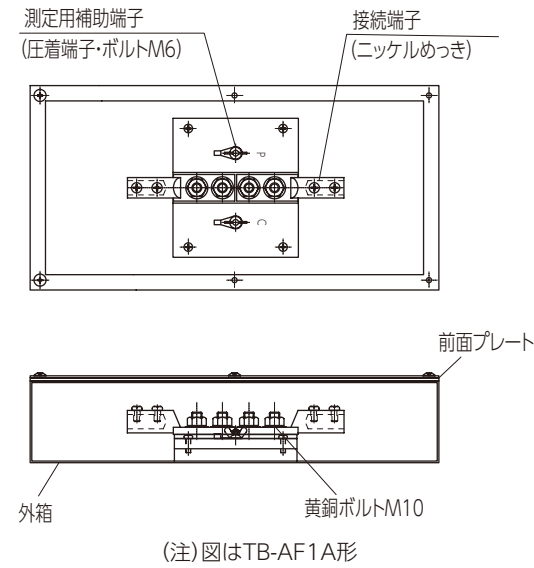
ASA樹脂は、ごくまれに黄変することがありますが、日光(紫外線)に当たると元に戻ります。

接続用端子箱 TB-A・TB-S 国土交通省仕様

黄銅製・  
ステンレス製

品番・標準寸法表

品番	記号	寸法・形式	箱寸法	前面プレート	重量(kg)
QQB1109	TB-AS1	黄銅製露出形平板式	400×120×80	400×120×2t	3.50
QQB1121	// - // 1A	//	400×200×80	400×200×2t	4.80
QQB1207	// - // Y	//	//	//	5.70
QQB1307	// - // 2	//	//	//	5.90
QQB1315	// - // 2A	//	400×250×80	400×250×2t	6.70
QQB1103	TB-AF1	黄銅製埋込形平板式	400×120×100	430×150×2t	4.10
QQB1117	// - // 1A	//	400×200×100	430×230×2t	5.50
QQB1203	// - // Y	//	//	//	6.30
QQB1303	// - // 2	//	//	//	6.50
QQB1311	// - // 2A	//	400×250×100	430×280×2t	7.30
QQB1112	TB-AT1	黄銅製露出形折曲げ式	400×120×80	400×120×2t	3.70
QQB1123	// - // 1A	//	400×200×80	400×200×2t	5.10
QQB1208	// - // Y	//	//	//	5.60
QQB1308	// - // 2	//	//	//	6.20
QQB1316	// - // 2A	//	400×250×80	400×250×2t	6.80
QQB1104	TB-AG1	黄銅製埋込形折曲げ式	400×120×100	430×150×2t	4.80
QQB1118	// - // 1A	//	400×200×100	430×230×2t	6.30
QQB1204	// - // Y	//	//	//	6.50
QQB1304	// - // 2	//	//	//	7.40
QQB1312	// - // 2A	//	400×250×100	430×280×2t	8.30
QQB1105	TB-SS1	ステンレス製露出形平板式	400×120×80	400×120×2t	3.20
QQB1119	// - // 1A	//	400×200×80	400×200×2t	4.40
QQB1205	// - // Y	//	//	//	5.30
QQB1305	// - // 2	//	//	//	5.50
QQB1313	// - // 2A	//	400×250×80	400×250×2t	6.50
QQB1101	TB-SF1	ステンレス製埋込形平板式	400×120×100	430×150×2t	3.70
QQB1115	// - // 1A	//	400×200×100	430×230×2t	5.00
QQB1201	// - // Y	//	//	//	5.80
QQB1301	// - // 2	//	//	//	6.10
QQB1309	// - // 2A	//	400×250×100	430×280×2t	7.10
QQB1108	TB-ST1	ステンレス製露出形折曲げ式	400×120×80	400×120×2t	3.50
QQB1120	// - // 1A	//	400×200×80	400×200×2t	4.70
QQB1206	// - // Y	//	//	//	5.60
QQB1306	// - // 2	//	//	//	5.80
QQB1314	// - // 2A	//	400×250×80	400×250×2t	6.40
QQB1102	TB-SG1	ステンレス製埋込形折曲げ式	400×120×100	430×150×2t	4.30
QQB1116	// - // 1A	//	400×200×100	430×230×2t	5.80
QQB1202	// - // Y	//	//	//	6.60
QQB1302	// - // 2	//	//	//	6.80
QQB1310	// - // 2A	//	400×250×100	430×280×2t	7.60



表示例

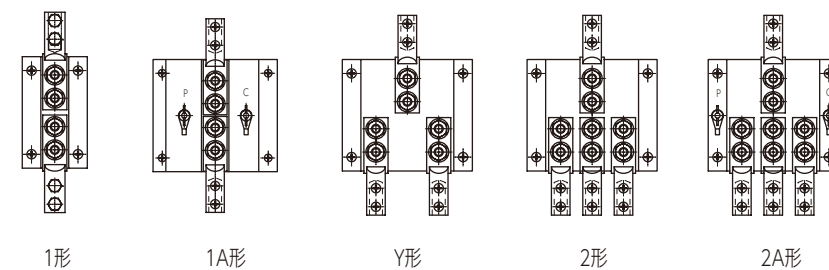
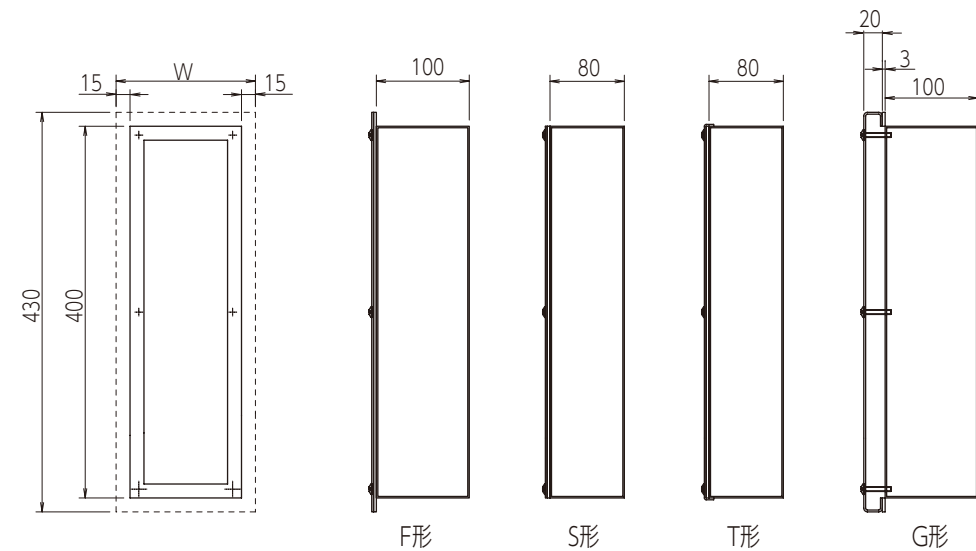
記号	説明
例1 TB-AF1A	黄銅板製、埋込形平板式、端子数1組、測定用補助端子1組の端子箱
例2 TB-SSY	ステンレス製、露出形平板式、端子数、3方分岐端子1組の端子箱

【備考】

- (1) 黄銅製外箱厚さ 1.5mm 以上、前面プレートは平板式厚さ 2.0mm 以上、折曲げ式厚さ 2.0mm 以上とし、前面プレートはホワイトブロンズ仕上げとする。
- (2) ステンレス製外箱厚さ 1.5mm 以上、前面プレートは平板式厚さ 2.0mm 以上、折曲げ式厚さ 2.0mm 以上とし、前面プレートはヘアライン仕上げとする。
- (3) 前面プレートには、黄銅ビス又はステンレスビス止めとし、正面に用途名称板を設ける。
- (4) 埋込形の前面プレートのちりは、15～20mm とする。
- (5) 補強板及び端子の取付方法は、1 例を示す。
- (6) 寸法は最小値を示す。

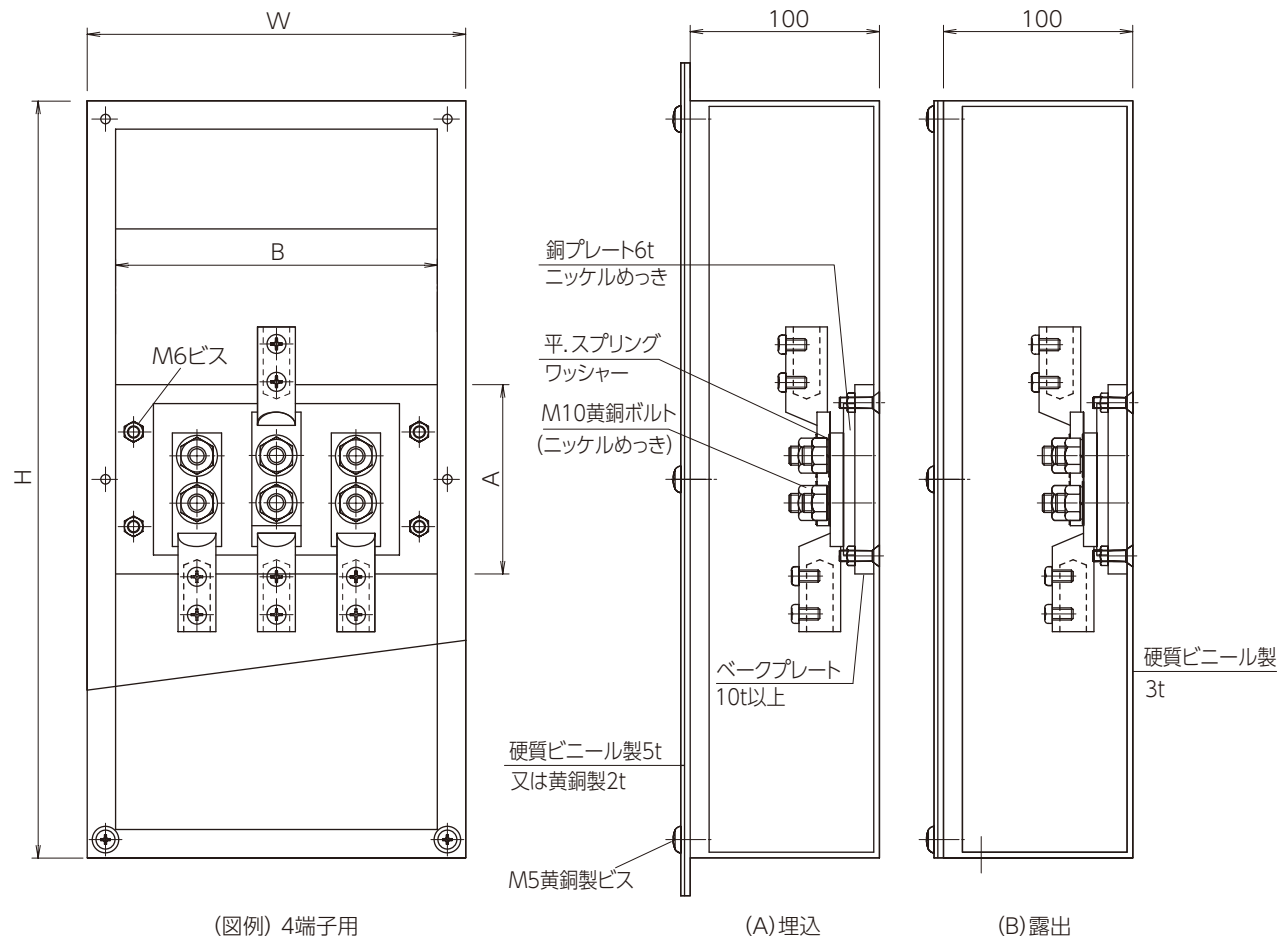
避雷接地用端子箱の記号及び寸法

箱	材質	キャビネット形式	記号	端子数	キャビ	
TB	A	F	埋込形平板式	1	1組	400×120
		S	露出形平板式	1A	1組+測定用1組	// ×200
	S	G	埋込形折曲式	Y	3方分岐1組	// × //
		T	露出形折曲式	2	2組	// × //
			2A	2組+測定用1組	// ×250	



接続用端子箱 UR都市機構 EC-121-7

黄銅製・  
ステンレス製



品番・標準寸法表

品番	区分	記号	端子数(接続用)	ボックス寸法		ベークプレート寸法		前面プレート	重量(kg)
				H	W	A	B		
QQB1501	埋込	A1	2	400	120	120	100	430×150×2t(黄銅)	4.00
QQB1502	//	//	//	//	//	//	//	// 5t(硬ビ)	2.60
QQB1503	//	A2	3	//	200	100	170	430×230×2t(黄銅)	6.20
QQB1504	//	//	//	//	//	//	//	// 5t(硬ビ)	4.00
QQB1505	//	A3	4	//	//	//	//	// 2t(黄銅)	6.50
QQB1506	//	//	//	//	//	//	//	// 5t(硬ビ)	4.30
QQB1507	//	A4	5	//	//	//	//	// 2t(黄銅)	6.70
QQB1508	//	//	//	//	//	//	//	// 5t(硬ビ)	4.50
QQB1509	露出	B1	2	//	120	120	100	400×120×2t(黄銅)	3.70
QQB1510	//	//	//	//	//	//	//	// 5t(硬ビ)	2.40
QQB1511	//	B2	3	//	200	100	170	400×200×2t(黄銅)	5.90
QQB1512	//	//	//	//	//	//	//	// 5t(硬ビ)	3.70
QQB1513	//	B3	4	//	//	//	//	// 2t(黄銅)	6.20
QQB1514	//	//	//	//	//	//	//	// 5t(硬ビ)	4.00
QQB1515	//	B4	5	//	//	//	//	// 2t(黄銅)	6.40
QQB1516	//	//	//	//	//	//	//	// 5t(硬ビ)	4.20
QQB1517	埋込	C	2、測定端子	//	120	120	100	430×150×2t(黄銅)	4.00
QQB1518	//	//	//	//	//	//	//	// 5t(硬ビ)	2.60
QQB1519	露出	D	//	//	//	//	//	400×120×2t(黄銅)	3.70
QQB1520	//	//	//	//	//	//	//	// 5t(硬ビ)	2.40

雷保護A形	138
雷保護B形	138
国土交通省型	138
国土交通省Ⅱ型	138
UR都市機構型 縦型	138
英文用横型	139
英文用縦型	139
防衛省(沖縄)	139
ローリーアース用	139
避雷針用	139
横型	139



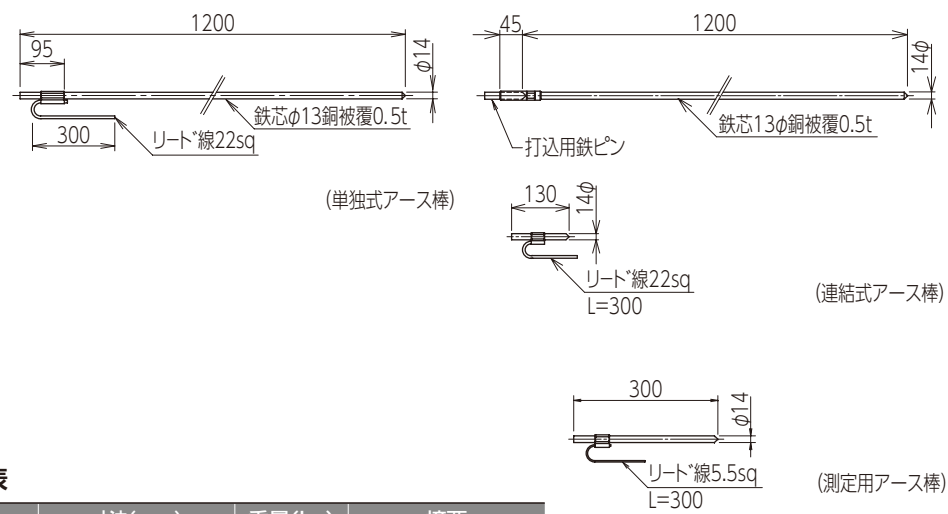
接地極	アース棒	リード端子	142
接地極	銅板	I型	142
接地極	銅板	II型	143
接地極	リード線付溶融亜鉛めっき銅板		143
接地抵抗低減剤	ニッピアースⅢ		144
接地抵抗低減剤	ホクデンEP-1		145

接地極 アース棒 リード端子

銅製

TTA0103・TTA0104・TTA0106・TTA0107・TTA0234・TTA0112

■ 寸法図



■ 品番・特性表

品番	寸法(mm)	重量(kg)	摘要
TTA0103	φ14×0.5t×1200	1.50	単独式(上)
TTA0104	φ14×0.5t×1500	1.80	//
TTA0106	φ14×0.5t×1200	1.60	連結式(下)
TTA0107	φ14×0.5t×1500	1.90	//
TTA0234	φ14×130	0.20	リード端子
TTA0112	φ14×300	0.45	測定用アース棒

接地極 銅板 II型

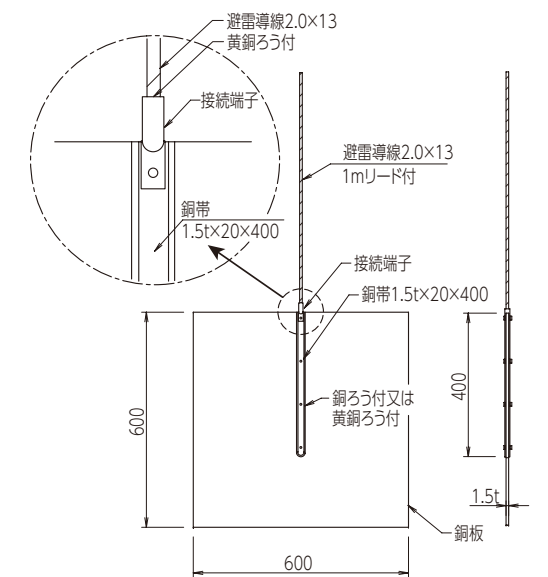
銅製

SSB2001・SSB2008・SSB2003・SSB2010

■ 寸法図



銅板 II型 (900角)



■ 品番・特性表

品番	寸法(mm)	重量(kg)	摘要
SSB2001	1.5×600×600	6.00	2.0×13 1m付
SSB2008	1.5×900×900	12.00	//
SSB2003	1.5×600×600	6.00	2.0×19 1m付
SSB2010	1.5×900×900	12.00	//

※片面リベット

( ) 内は 600 角の場合を示す

接地極 銅板 I型

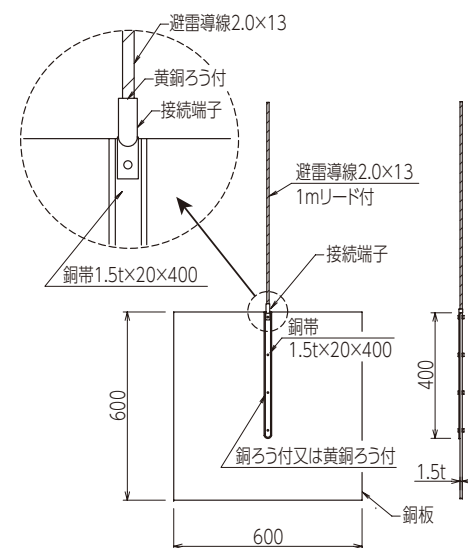
銅製

SSB1001・SSB1024・SSB1005・SSB1029

■ 寸法図



銅板 I型 (900角)



■ 品番・特性表

品番	寸法(mm)	重量(kg)	摘要
SSB1001	1.5×600×600	6.00	2.0×13 1m付
SSB1024	1.5×900×900	12.00	//
SSB1005	1.5×600×600	6.00	2.0×19 1m付
SSB1029	1.5×900×900	12.00	//

※片面リベット

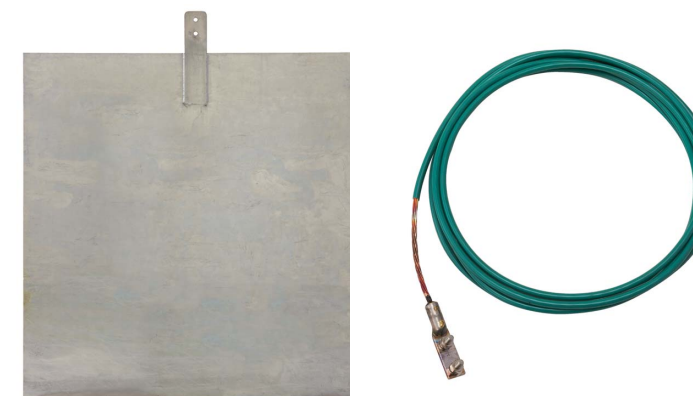
( ) 内は 600 角の場合を示す

接地極 リード線付溶融亜鉛めっき鋼板

鉄製

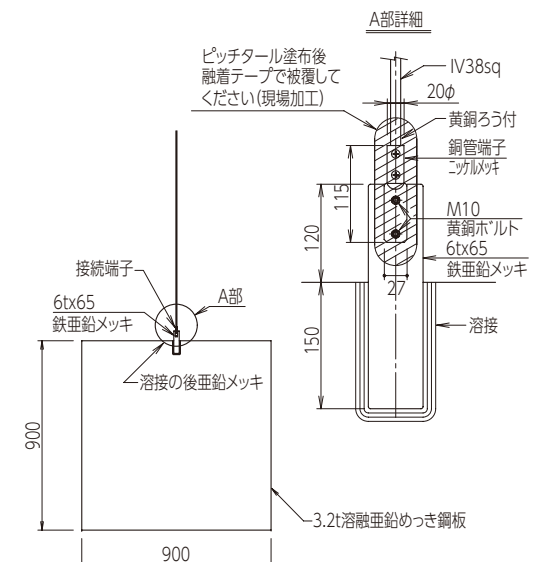
SSB0004・SSB0002・SSB0006・SSB0003

■ 寸法図



リード線付鋼板

リード



■ 品番・特性表

品番	寸法(mm)	重量(kg)	摘要
SSB0004	3.2×900×900	24.00	IV38 8m 接続端子付
SSB0002	3.2×1000×1000	29.00	//
SSB0006	3.2×900×900	26.00	IV60 8m 接続端子付
SSB0003	3.2×1000×1000	31.00	//

※片面リベット

( ) 内は 600 角の場合を示す

# ニッピアースⅢ

## 特徴

- 優れた接地抵抗低減作用を有し、接地工事費の節減をもたらします。
- 抜群の低減作用持続性があります。
- 接地極を腐食させません。



## 用途

- 発電所の接地 (棒状埋設・銅板埋設・埋設地線・メッシュ・深打ち工法)
- 送電鉄塔・配電線柱の設置 (耐雷型)
- 無線中継所・放送アンテナ等の鉄塔及び設備機器の接地
- 雷保護システム用接地
- 電磁誘導障害防止用接地
- 危険物タンク・貯蔵庫の接地
- その他設備機器全般の接地

## 仕様

成分 セメントおよび導電性塩を主体とする無機組成物  
 ポルトランドセメント 89.6%  
 塩化カルシウム 10%  
 炭素繊維 0.4%

外観 灰白色の粉末

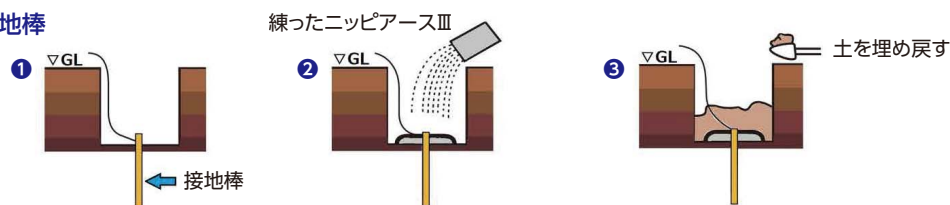
## 内容量

NET 6kg×2袋  
 1袋あたり約2.4リットルの水が必要です。

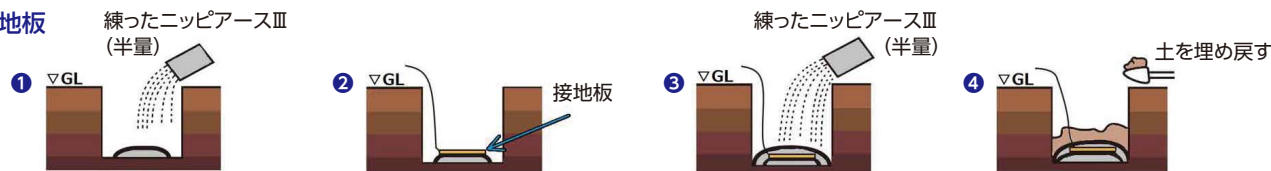
## 使用方法

- ① ニッピアースⅢの外装を開封し、内袋(6kg入り)を取り出す。
- ② 中身のニッピアースⅢ6kgをバケツ(もしくは厚手のビニール袋)に移し替え、これに水2.4リットルを加え、練り混ぜる(ビニール袋の場合は、こねるように振り混ぜる)。
- ③ 十分に練られたら、下図の通り施工する。

### ● 接地棒



### ● 接地板



## 安全対策

- ・ 保護手袋/保護衣/保護眼鏡/保護面を着用すること。
- ・ 取扱いは良く手、顔、眼を洗うこと。
- ・ 粉じんを吸入しないこと。

## 応急処置

- ・ 吸入した場合、空気の新鮮な場所に移し、呼吸しやすい姿勢で休息させること。気分が悪いときは、医師の判断/手当てを受けること。
- ・ 皮膚に付着した場合、直ちに汚染された衣類を脱ぎ、皮膚を流水又はシャワーで洗うこと。刺激がある場合は医師の診断/手当てをうけること。
- ・ 眼に入った場合、水で数分間注意深く洗うこと。次に、コンタクトレンズを着用していて容易に外せる場合は外すこと。その後も洗浄を続けること。直ちに医者診断を受けること。
- ・ 飲み込んだ場合、口をすすぐこと。無理に吐かせないこと。
- ・ ばく露、又はばく露の懸念があり、気分が悪い時、医師の診断及び手当てを受けること。

## ホクデン EP-1 とは

国土交通省 NETIS KT-150035-VE(2022.3.17 取得)

# 環境にやさしい永久的な接地極

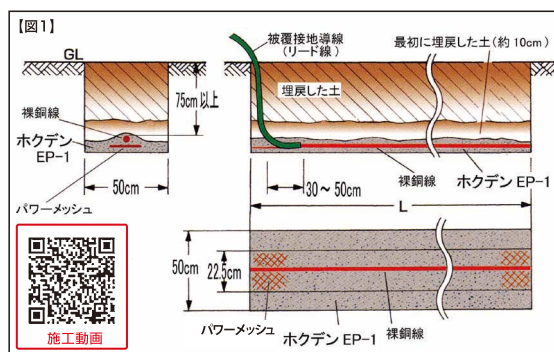


- 優れた接地抵抗低減効果
- 環境にやさしい接地極
- 永久的な接地電極
- 雷害防止設備の接地極に最適
- 施工時水は不要

## 接地の特色

ホクデンEP-1は同じ大地抵抗率(比抵抗)同じ施工面積で、他の接地電極と比較し最も低い接地抵抗が得られ、尚かつコスト削減にもつながります。

## 【施工図】帯状電極工法(パワーメッシュ併用)



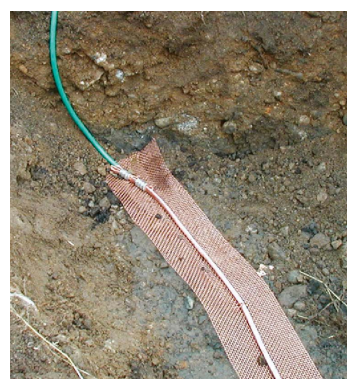
## 用途

- 一般接地工事(受・変電設備等)
- 発電所の接地 (メッシュ接地・帯状電極接地・深埋設電極接地)
- デジタル通信基地局等の接地
- 避雷針用接地
- 送電鉄塔・配電線柱の接地(耐雷型接地)
- 電磁誘導障害防止用接地
- その他設備機器一般の接地

## 深埋設電極の施工法 (ボーリング工法)



【バーカッションドリルによる掘削作業】



接地銅線はIV線を使用し裸銅線と接続します。



ホクデンEP-1の施工長は10kgあたり1mです。



2~3日後には土中の水分により、ホクデンEP-1が凝固し、網・銅線とが一体となった導電性接地電極を形成します。



株式会社 **ホクデン**  
 本社・工場 〒930-0272 富山県中新川郡立山町塚越271-1  
 TEL (076) 463-5666 (代) FAX (076) 463-5518



ホクデン 検索

# 接地抵抗低減剤 EP-1 選ぶるセットシリーズ

次世代環境型の接地抵抗低減剤 **NEW**

## エコプラスセット 5m施工分 ハイブリッド

**セット内容**

- エコプラス <10kg×5袋>
- フリーメッシュ <30cm×40cm 5枚>
- 裸銅線 <22mm×5m>
- アース棒 <10φ90cm×2本>
- 埋設シート <5m>
- 結束バンド <10本>

施工面積 ★★★  
低減効果 ★★★★★

特長：フリーメッシュを併用することで多様な施工が可能です。狭い敷地でも施工性に優れ一般電気工事・基地局・警報局・EV急速充電器などの接地に最適です。

製品コード：ECO-50

## アースパワーセット

**セット内容**

- ホクデン EP-1 <13kg×1袋>
- パワーメッシュ <22.5cm×1m>
- 裸銅線 <22mm×1m>
- 結束バンド <3本>

施工面積 ★★  
低減効果 ★★★

特長：狭い面積でも施工できます。アース棒を併用すると更に低減効果が高まります。

製品コード：SET-13

## 簡易接地セット

**セット内容**

- ホクデン EP-1 <8kg×1袋>
- マルチメッシュ <30×30cm 1枚>
- <予備 1枚>

施工面積 ★  
低減効果 ★

特長：狭い穴で使える簡易セット。アース棒と併用することで低減効果が高まります。

製品コード：SET-08

## 接地線用 埋設標識シート

**埋設シート**

- 150mm×20m 2倍折り(W) 製品コード SM-20
- 150mm×50m 2倍折り(W) 製品コード SM-50

## 接地計算機

接地計算機 検索

接地計算機 (公式アプリ) カンタン

ダウンロードはこちら

Available on the App Store | Google play

## 帯状接地 5mセット ハイブリッド

**セット内容**

- ホクデン EP-1 <10kg×5袋>
- パワーメッシュ <22.5cm×5m>
- 裸銅線 <22mm×5m>
- アース棒 <10φ90cm×2本>
- 埋設シート <5m>
- 結束バンド <10本>

施工面積 ★★★  
低減効果 ★★★★★

特長：本格的な帯状接地工法ができる5mセット。必要な資材が全て含まれて使い勝手抜群です。

製品コード：SET-50

## 帯状接地 10mセット ハイブリッド

**セット内容**

- ホクデン EP-1 <10kg×10袋>
- パワーメッシュ <22.5cm×10m>
- 裸銅線 <22mm×10m>
- アース棒 <10φ90cm×2本>
- 埋設シート <10m>
- 結束バンド <15本>

施工面積 ★★★  
低減効果 ★★★★★

特長：小規模な変電所など限られたスペースで多様な形状で施工できます。

製品コード：SET-100

## 帯状接地 50mセット ハイブリッド

**セット内容**

- ホクデン EP-1 <10kg×50袋>または <20kg×25袋>
- パワーメッシュ <22.5cm×10m×5巻>
- アース棒 <10φ90cm×10本>
- 埋設シート <50m×1巻>
- 結束バンド <100本>

施工面積 ★★★  
低減効果 ★★★★★

特長：低減剤は10kgと20kgが選べます。接地が取れ難い現場 再生可能エネルギー等の現場に。

製品コード：SET-500-10  
SET-500-20

※ 低減効果は大地抵抗率によって異なります。

## 全国接地マップ Google マップ版

WEBで見られる都道府県別の接地マップ。接地工事の目安にご参照ください。

富山県

接地マップ

1000～3000Ω・m  
300～1000Ω・m  
100～300Ω・m  
30～100Ω・m  
10～30Ω・m  
3～10Ω・m

新たな検索機能が加わりました。ホームページよりご覧ください。

SPD・避雷器 製品一覧 音羽電機工業株式会社 製	148
SPD・避雷器について	151
電気設備の保護 SPDによる雷対策例	152
検電器など 長谷川電機工業株式会社 製	153
シリコンジェル セルパック製品	154
防錆剤 第一ベクレルコントロール株式会社 製	155
染めQ	156

### SPD・避雷器 製品一覧

音羽電機工業株式会社 製

JIS C 5381-11に定めるSPDの各種試験(クラスI・II・III)に適合した製品

JIS C 5381-21に定めるSPDの各種試験(カテゴリC、C1)に適合した製品

RoHS規制物質に適合した製品

UL規格、CSA規格認証を取得した製品

#### 免電ブレーカSPD クラスI



LD-B22E3S

##### 【特長】

- SPD外部分離器(MCCB)とSPDを一体化
- 点検用断路機能付き
- 高圧トランスの2次側、低圧引込口、高層ビルの上階、最下階のような、大きな雷サージ電流(直撃雷の分流)が流れる場所に使用

JIS クラス I・II RoHS

#### 電源用SPD クラスI



LD-C22EFS



LD-42EFS

##### 【特長】

- 高圧トランスの2次側、低圧引込口、高層ビルの上階、最下階のような、大きな雷サージ電流(直撃雷の分流)が流れる場所に使用
- 主接地端子盤内の接地間にも使用可能
- 接点出力機能、切離機能付きのため、SPD劣化時、遠方でも確認できるとともに、地絡事故を防止

JIS クラス I・II RoHS

#### 接地間用SPD アースカプラ



LD-210GSE

##### 【特長】

- ギャップ式
- 接地電極間の接続に使用
- インパルス電流100kA(10/350μs)
- 接点出力機能付きのため、SPD劣化時、遠方へ接点信号発信(b接点)

JIS クラス I RoHS

#### 免電分離器SPD クラスII



LT-TS2312DWS

##### 【特長】

- SPD分離器内蔵により、盤内配線が最短
- 点検用断路機能付き
- 接点出力機構、切離機能付きのためSPD劣化時、遠方でも確認できるとともに地絡事故を防止(LT-TS2312DWS及びLT-TS2304S)
- 動力盤・電灯盤など盤に取り付けが容易

JIS クラス II RoHS

#### 電源用SPD クラスII



LT-2TSC



LT-2TTS

##### 【特長】

- 各種SPDを取り揃えており、あらゆる電源回路に使用可能
- 接点出力機能、切離機能付きのため、SPD劣化時、遠方でも確認できるとともに、地絡事故を防止(c接点)
- 動力盤・電灯盤など盤に取り付けが容易

JIS クラス II RoHS

#### 電源用SPD クラスII・III



LS-TN33FS



LT-TE32FS

##### 【特長】

- 配線工数・作業時間を大幅に削減(従来一相形比)
- 相間用、対地間用各種SPDを状況に応じて組み合わせ自由
- 接点出力機能、切離機能付きのため、SPD劣化時、遠方でも確認できるとともに、地絡事故を防止(c接点)

JIS クラス II・III RoHS

##### 特性表

形式	LD-B22E3 LD-B22E3S
最大連続使用電圧(50/60Hz) Uc	単相3線110V/220V AC 三相3線250V AC
公称放電電流(8/20μs) In	25kA
インパルス電流(10/350μs) Iimp	25kA
電圧防護レベル Up	1300V以下
定格短絡電流 IsCCR	80kA

##### 特性表

形式	LD-C22EFS	LD-C25EFS	LD-42EFS
最大連続使用電圧 Uc	250V AC	510V AC	510V AC
公称放電電流 In	25kA	50kA	25kA
インパルス電流 Iimp	25kA	50kA	25kA
電圧防護レベル Up	1300V以下	1500V以下	2500V以下
動作開始電圧	450V以上	900V以上	
劣化接点出力	c接点(a接点及びb接点)		

##### 特性表

形式	LD-210GSE
最大連続使用電圧(50/60Hz) Uc	255V AC
インパルス電流(10/350μs) Iimp	100kA
電圧防護レベル(1.2/50μs) Up	1500V以下

##### 特性表

形式	LT-TS2312DWS	LT-TS2304 LT-TS2304S
最大連続使用電圧 Uc	単相2線130V、250V AC 単相3線110V/220V AC 三相3線250V AC	単相2線 三相3線 510V AC
公称放電電流 In	10kA	
最大放電電流 Imax	15kA	
電圧防護レベル Up	線間 1500V以下 対地間	2500V以下
定格短絡電流 IsCCR	線間 25kA	

##### 特性表

形式	LT-2TS/ LT-2TSC	LT-2T2HS	LT-334S
最大連続使用電圧 Uc	単相2線130V、250V AC 単相3線110V/220V AC 三相3線250V AC		単相2線 三相3線 510V AC
公称放電電流 In	5kA	20kA	10kA
最大放電電流 Imax	10kA	40kA	20kA
電圧防護レベル Up	線間 1300V以下 対地間 1500V以下	1500V以下	2400V以下
動作開始電圧	線間 540V±10%	480V±10%	860V±10%
サージカウント機能	○(2TSC)	×	×

##### 適応機種

配線方式	対地間用(L-E間)	線間(L-L間)
単相2線 100V	LS-TE22FS	LS-T1FS
単相2線 200V	LS-TE22FS	LS-T2FS
単相3線 100V/200V	LS-TE32FS	LS-TN33FS
三相3線 200V	LS-TE32FS	LS-TL32FS
三相3線 400V	LS-TE34FS	LS-TL34FS
三相4線 100V/173V	LS-TE42FS	LS-TN42FS
三相4線 240V/415V	LS-TE44FS2	LS-TN44FS

#### 信号回線用SPD

JIS カテゴリ C2,D1 RoHS



PRO-MONIシリーズ



SPU-T170J



SL-ZJシリーズ



SG-TJシリーズ

##### 【特長】

- カテゴリD1(直撃雷)、C2(誘導雷)の両方に適合し、大きな雷サージが流れる場所でも使用可能
- プラグインで、通信を切断することなく、SPDの交換可能
- 各通信用途に応じたSPDを用意しております
- SPD機能表示付き(SGシリーズを除く)

##### 特性表

用途例	形式	最大連続使用電圧 Uc	インパルス耐性		写真	
			C2(8/20μs)	D1(10/350μs)		
一般用3V/一般用5V/シリアル信号用5V-7.5V/3線式信号用5V	PRM-GV5BS	11.6V DC	10kA	2.5kA	①	
一般用12V/シリアル信号用12V/3線式信号用12V	PRM-GV12BS	15.0V DC	10kA	2.5kA	①	
一般用24V/シリアル信号用24V/3線式信号用24V	PRM-GV24BS	28.0V DC	10kA	2.5kA	①	
シリアル信号用38V	PRM-GV38BS	40.0V DC	10kA	2.5kA	①	
一般用48V/一般用60V	PRM-GV60S	90.0V DC	10kA	2.5kA	①	
大電流信号用40V(2A)	PRM-KH40S	40.0V DC	10kA	2.5kA	①	
電話回線用/専用線用	PRM-T180S	180V DC	10kA	2.5kA	①	
スピーカー(ハインピーダンス)用/DC110V回路用	PRM-GZ110S	110V AC-DC	10kA	2.5kA	①	
一般電話回線用	専用線・ISDN用・ADSL用	SG-T150J	70.0V DC	20kA	10kA	④
一般信号回線用(多回線用)	MDFの多回線用・ISDN用・ADSL用	SPU-T170J	170V DC	10kA	2.5kA	②
制御電源 AC-DC 共用	DC22.0V AC16.0V DC35.0V AC25.0V DC70.0V AC70.0V	SL-Z12J SL-Z24J SL-Z48J	22.0V DC 35.0V DC 70.0V DC	10kA 10kA 10kA	2kA 2kA 2kA	③ ③ ③

#### LAN用SPD(避雷器)

JIS カテゴリ C2,D1 RoHS



OLA-CAT6S

000H

OLA-CAT5EBT

##### 【特長】

- LANケーブルに接続する機器を保護
- ギガビットイーサネット1000BASE-Tに対応

##### 特性表

形式	OLA-CAT6S
最大連続使用電圧	60V DC
インパルス耐性	C2(8/20μs) 10kA D1(10/350μs) 2.5kA
対応通信環境	10BASE-T(IEEE802.3i), 100BASE-TX(IEEE802.3u), 1000BASE-T(IEEE802.3ab), 2.5GBASE-T(IEEE802.3bz), 5GBASE-T(IEEE802.3bz), 1000BASE-TX(TIA/EIA-854), PoE(IEEE802.3af), PoEPlus(IEEE802.3at), PoE++(IEEE802.3bt), LTPoE++, UPoE, HDBaseT
劣化接点出力	c接点(a接点及びb接点)

形式	OLA-PT1000H	形式	OLA-CAT5EBT
AC耐電圧(一次二次間)	5kV 2秒	最大連続使用電圧 Uc	60V DC
インパルス耐電圧(一次二次間)	10kV(1.2/50μs) 10kV(10/700μs)	インパルス耐性	C2(8/20μs) 10kA D1(10/350μs) 2.5kA
接地	不要	対応通信環境	10BASE-T(IEEE802.3i) 100BASE-TX(IEEE802.3u) 1000BASE-T(IEEE802.3ab) 2.5GBASE-T(IEEE802.3bz) PoE(IEEE802.3af) PoE Plus(IEEE802.3at) PoE++(IEEE802.3bt.Type3) UPoE*
対応通信環境	10BASE-T(IEEE802.3i) 100BASE-TX(IEEE802.3u) 1000BASE-T(IEEE802.3ab)		

#### ハイビジョンITVカメラ用SPD

JIS カテゴリ C2,D1 RoHS



CS-BNCJ75-T230HD2



CS-BNCJ75-T230FG2

##### 【特長】

- ハイビジョン放送やITVカメラなどで使用されるHD-SDI信号およびAHD(Ver1.0、Ver2.0)対応
- ITV・監視カメラを雷サージから保護
- 電源重畳(PoE+)式

##### 特性表

形式	CS-BNCJ75-T230HD2	CS-BNCJ75-T230FG2
設置場所	受信機側	カメラ側
コネクタ	BNC型	BNC型
伝送周波数帯域	100kHz~3.0GHz	100kHz~3.0GHz
最大連続使用電圧 Uc	140V DC	140V DC
インパルス耐性	C2(8/20μs) 20kA D1(10/350μs) 2.5kA	C2(8/20μs) 20kA D1(10/350μs) 2.5kA

※最大連続使用電圧60VDC用もご用意しております。

#### 4K・8K対応TV同軸ケーブル用SPD

JIS カテゴリ C2,D1 RoHS



CS-FJJ75-T230HD



CS-FPJ75-T230HD

##### 【特長】

- TVアンテナから侵入する雷サージから機器を保護
- 4K・8K放送、地上デジタルテレビ放送、BS放送、CS放送に対応

##### 特性表

形式	CS-FJJ75-T230HD	CS-FPJ75-T230HD
伝送周波数帯域	DC~3300MHz	
コネクタ	F型(J-J)	F型(P-J)
最大連続使用電圧 Uc	80V DC	
インパルス耐性	C2(8/20μs) 15kA D1(10/350μs) 2.5kA	

#### 耐雷トランス サージシールド

##### 【特長】

- 重要機器(サーバー・コンピュータ・防災設備など)の保護に最適
- ノイズカット機能付き
- 雷サージを約1/10,000に減衰(10,000V→1V)



##### 特性表

項目・条件	単相	単三	三相
定格電圧	100V	100V×2	200V
定格容量	3~100kVA	0.5~100kVA	2~300kVA
耐電圧	一次と二次間 二次と接地間 AC10kV(1分間) インパルス30kV(1.2/50μs)		
サージ減衰量	平衡(線とアース線間) -60dB(1/1000)以下		

SPD・避雷器 製品一覧

音羽電機工業株式会社 製

高圧配電用避雷器(アレスタ)

高圧配電用 一般用

- GL-B6G-T
- 
- JEC-2374対応品
  - 直列ギャップ付酸化亜鉛タイプ
  - 定格電圧 8.4kV
  - 公称放電電流 2500A
  - 定格電圧 4.2kV用も製作可能

高圧配電用 重耐塩用

- GL-B6DG5-T
- 
- 塩害・塵埃・多湿地区に使用
  - 優れた耐汚損特性
  - JEC-2374対応品
  - 直列ギャップ付酸化亜鉛タイプ
  - 定格電圧 8.4kV
  - 公称放電電流 2500A
  - 定格電圧 4.2kV用も製作可能

高圧配電用 激雷地区用

- GL-B6SG-T
- 
- 激雷地区・塩害地区に適用
  - JEC-2374対応品
  - 直列ギャップ付酸化亜鉛タイプ
  - 定格電圧 8.4kV
  - 公称放電電流 5000A
  - 定格電圧 4.2kV用も製作可能

高圧キュービクル用 三極連動タイプ

- CA-6H
- 
- JIS C 4608対応品
  - キュービクル内取り付け
  - 直列ギャップ付酸化亜鉛タイプ
  - 公称放電電流 2500A
  - 定格電圧 4.2kV用も製作可能

ホームアレスタ



HA-13

分電盤取り付けタイプ

- 【特長】
- 安全ブレーカと同寸法
  - 分電盤に安全ブレーカ1個分の空きスペースで取り付け可能
  - 取付工事が容易
  - 1台で単相3線回路の線間、対地間を保護し、省スペース化が可能
  - アレスタ機能表示付きで点検が簡単
  - サージ耐量 10kA(8/20 $\mu$ s)、1回

特性表

形式	HA-13	
定格電圧	AC110/220V 50/60Hz	単相3線回路
動作開始電圧	L-N間	240V $\pm$ 10%
	N-E間	680V $\pm$ 10%
制限電圧	L-N間	500V以下
	N-E間	1500V以下
放電耐量、線間、対地間	10kA (1回)	

雷レーダー



- 【特長】
- 落雷の可能性を未然にキャッチ
  - 静電界強度をLEDバーグラフにより表示 (緑色:安全、黄色:注意、赤色:危険)
  - 雷の放電回数をカウント
  - 警戒接点出力端子付き
  - 保守点検が容易(テスト機能内蔵)

特性表

形 式	TA-3SG, TA-3SW	
電 源 電 圧	AC90V~220V 50/60Hz 又は DC12V	
遠 方 雷	1号アンテナで検知した雷放電回数を表示	
近 接 雷	2号アンテナで検知した静電界強度レベルを表示	
警 戒	静電界強度が一定レベルに達したときに出力警戒ランプ、警戒ブザー、警戒接点(a接点)	
質 量	本 体	約5kg
	アンテナ	約25kg

雷メモリ



OLM-2

- 【特長】
- サージ電流のレベル(100A~、1000A~)とその検知時刻を記録、表示
  - 小型で軽量
  - 取付、操作が容易
  - サージ電流検知時に接点出力(OLM-2Sのみ)

特性表

形 式	OLM-2, OLM-2S	
適 応	太陽光システム専用電源用SPD(クラスI、クラスII、クラスIII)、電源用SPD(クラスI、クラスII、クラスIII)、制御電源回路用SPD、信号回路用SPD、電話回線用SPDなどの接地線	
最大許容電流	25kA (8/20 $\mu$ sおよび10/350 $\mu$ s)	
記 録 数	最大99件	
動 作 極 性	正・負(ただし判別しない)	

その他SPD・避雷器製品については  
下記URLまたは二次元コードからご覧ください ▶

<https://www.otowadenki.co.jp/products/>

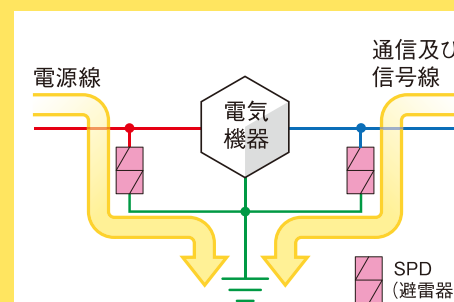


SPD・避雷器について

音羽電機工業株式会社 製



電源線や通信線ではSPDを用いた等電位化が基本



等電位化とは

全ての金属導体を共通に接続し、各部の電位差を低減することで火花放電や感電、機器の絶縁破壊を防止する手段をIEC・JISでは、雷等電位ボンディングと呼びます。その具体的な方法として、建物鉄骨や配管などの金属体と電気設備の接地を接続します。

電源線や通信線では、接地極や金属導体に直接接続することはできないため、SPDを用いて接続します。電気室や分電盤、MDF室などにおいて雷等電位ボンディングを行います。

SPDの機能と役割

SPDは、雷サージなどの過渡的な過電圧を制限しサージ電流を分流させる目的で、1個以上の非線形素子※を内蔵しています。その非線形素子の効果により、SPDは機器に加わる電圧を制限し、雷サージから機器を保護することができます。

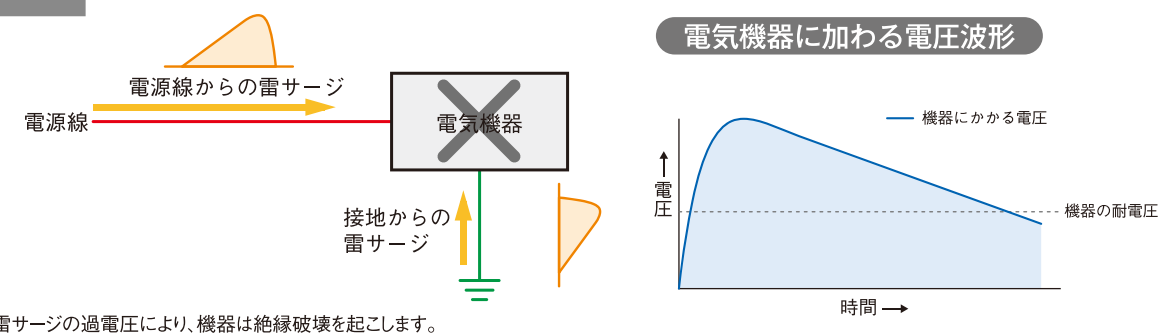
SPDは通常の使用状態の電源電圧に対しては高抵抗であり、電気を通さない絶縁物と同等です。しかし、雷サージなどの過電圧に対しては、SPDは瞬時に高抵抗から低抵抗となり、サージ電流を接地側に流すと共に雷サージの電圧を抑制します。SPDは雷サージを処理した後、すぐに高抵抗に戻るため、電源電圧による電流(続流)が流れません。

SPD：低圧サージ防護デバイス(Surge Protective Device)

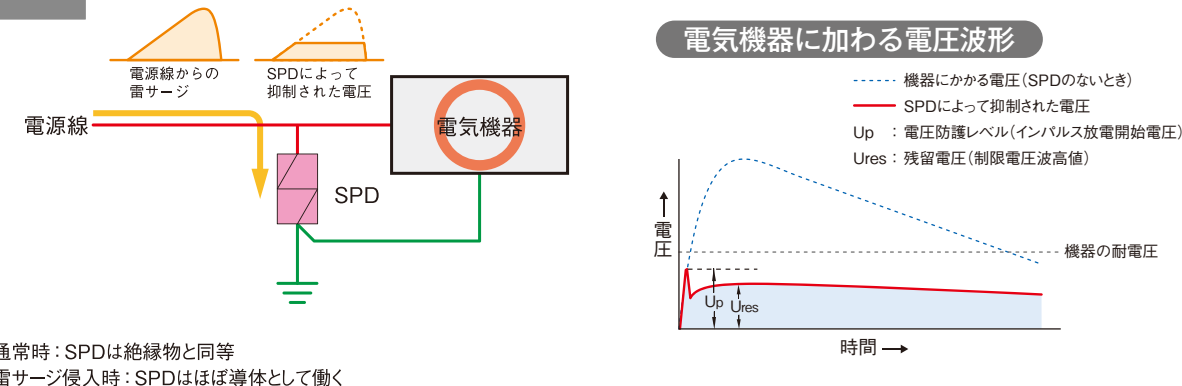
別名：避雷器、アレスタ、サージプロテクタなど

※非線形素子とは、MOV(金属酸化バリスタ)、GDT(ガス入り放電管)、ABD(アバランシブレイクダウンドायオード)、TSS(サージ防護サイリスタ)など。

SPDなし



SPDあり

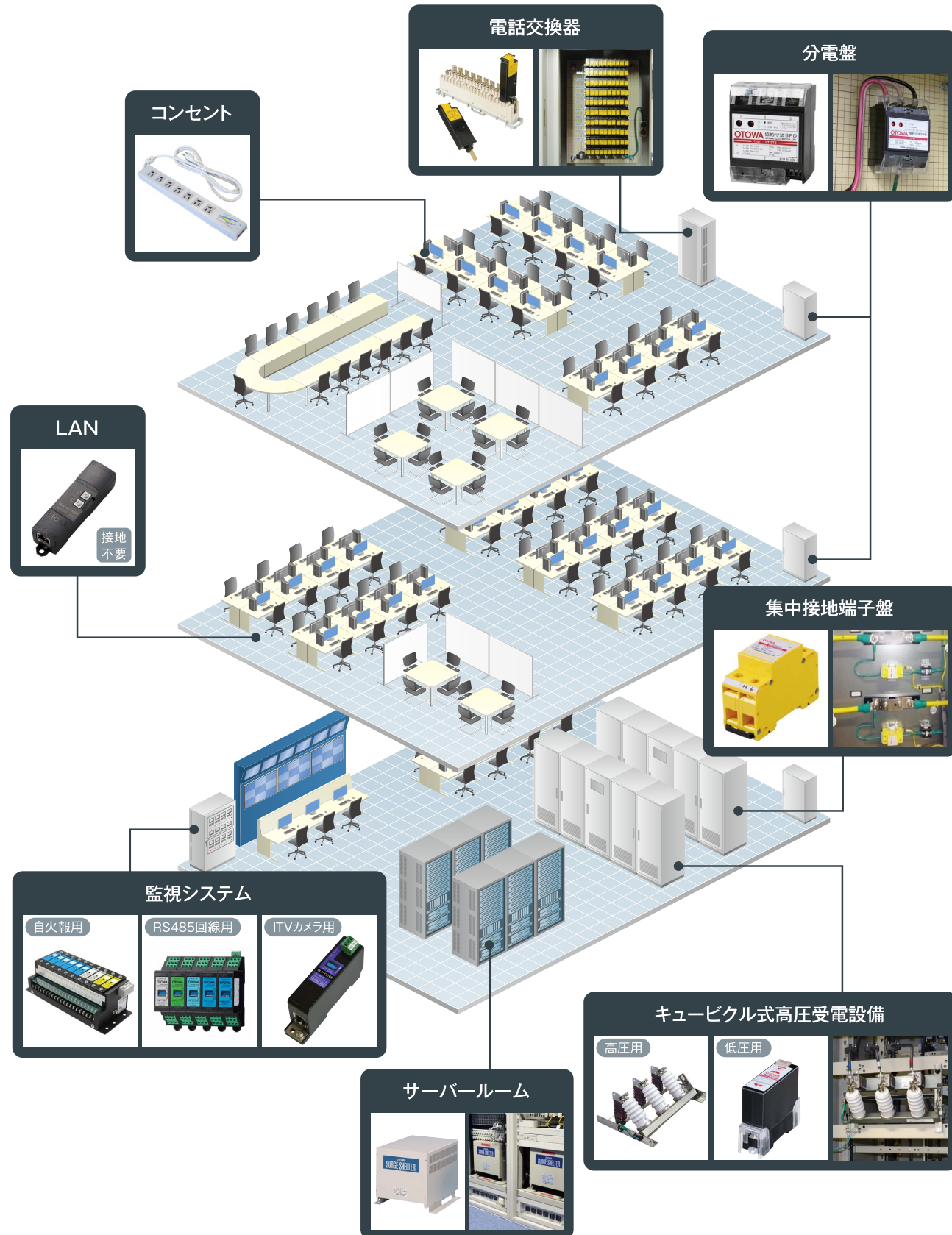


電気設備の保護 SPDによる雷対策例

音羽電機工業株式会社 製

SPD対策例  
[ビル]

ビルの屋上及び最下階、電力引込部、電話回線引込部は直撃雷サージの影響を受けるため(LPZ1)、直撃雷サージに対応したSPD(クラスI、カテゴリD1)を設置します。中層階は誘導雷サージの影響を受けるため(LPZ2)、誘導雷サージに対応したSPD(クラスII、カテゴリC2)を設置します。特に中央監視盤や防災盤などの重要設備については、設備個別に対策を実施します。また、ビルには複数の接地極があり、この接地極間に電位差が発生し雷サージが侵入するため、各接地間にクラスI対応SPDを接続し、電位差を抑制します。



検電器など

長谷川電機工業株式会社 製

交流専用検電器 HTE-610-Y/M/I



1. 使用電圧範囲:AC 50V~600V
2. 裸線だけでなく、被覆の上からでも検電可能
3. ドライバーが無くても感度調整可能
4. 使用電池:LR44 (1.5V)×2

交流専用検電器 HSF-7 型



1. 使用電圧範囲:AC 80V~7kV
2. 低圧、高圧を音と光で判別できる (低圧時:断続音光、高圧時:連続音光)
3. 使用電池:単4電池 (1.5V)R03×2

アースフック H 型



1. キュービクル、万能用
2. 6.6kV用
3. 取り回しやすい設計

直流漏電検出器 RDB-100S 型



1. DC1500Vまでの直流回路に使用可能
2. 感度電流・動作時間がセレクト可能
3. 最大通電電流はDC100Aに容量アップ
4. パワーコンディショナは非絶縁・絶縁タイプ共に使用可能

HSR-90N 型 検電器



1. 交流/直流両用検電器
2. 耐電圧試験器OTシリーズの試験にも使用可能

形 式	HSR-90N
使用電圧範囲	AC/DC6kV~90kV
質 量	約1.5kg(本体のみ)
使用電池	単4形乾電池2本

※各製品の価格は別途お問い合わせください。

高・低圧用検電器 HSN-6A2 型



1. 高圧機器の耐圧試験AC10.5kV DC21kVまで使用可能
2. LED表示によるAC/DC判別機能付き
3. 残留電荷の確認・放電が可能

シリコンジェル

セルパック製品

透明な内部が見える  
絶縁防水防塵用  
シリコンベースの  
ジェル製品



セルパック社が提供する革新的シリコンレジン、1000V以下の電氣的接続部の絶縁保護を可能とし、防水・防塵や昆虫侵入等から電気設備を保護します。

製品ラインナップ



パワージェル

【2液性ジェル】2液を個別に容器に投入攪拌（容器および攪拌ヘラ付）



スプラジェル

【2液性ジェル】カートリッジ方式で攪拌作業不要



ジャンボジェル

【2液性ジェル】大容量缶入で経済性に優れる



クリアジェル

【2液性ジェル】混合パック入りで汎用性が高い  
高い透明性を長期で維持



シェイクジェル

【1液性ジェル】15秒振るだけで混合攪拌が完了、即時注入可能



ソフトジェル

【1液性ジェル】カートリッジ方式で粘着性が高い

特長

パワージェル

- 自己消火性を有する。
- 防水・防塵性に優れる。IP68の保護等級
- 1000V以下の絶縁保護を可能とする。
- 耐熱性に優れる。耐熱耐寒性（-40～150℃）
- 透明であるため注入後も内部の目視が可能。
- 保管性に優れる。（未開封時は、無期限。開封後6ヶ月使用可能）
- 1:1の混合比で必要量だけ使用でき、残りを保管できる。
- 解体可能である。

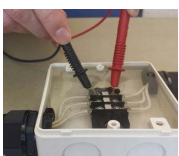


スプラジェル

- 自己消火性を有する。
- 2液性ジェルで攪拌作業が不要。
- 即時作業が開始できる。
- 特殊ノズルが自動的に混合するので作業ミスを防止し、均一で簡単な施工が可能。
- 市販のコーキングガンで作業可能
- ※安価なコーキングガンは施工不良の原因となりますので、ご注意ください。専用工具及び推奨工具に関してはページ下部のセルジャパンHPよりご確認ください。
- 手が届かない場所への施工が可能。
- 青透明色であるため注入後も内部の目視が可能。
- 複雑な形状にも注入可能。
- 防水・防塵性に優れる。
- 1000V以下の絶縁保護を可能とする。
- ノズルを交換する事で、必要な量だけを最後まで使用可能。
- 解体可能である。



ポイント



●施工後、テスター等のリードを使用して導通確認等が可能です。  
リード先端ピン引抜き後、穴は自動で塞がります。

※パワージェル、スプラジェル、ジャンボジェル、クリアジェルが持つ特性です。

防錆剤

第一ベクレルコントロール株式会社 製

「無機微粉末金属鱗箔コーティング」

トモリック



○鉄塔



施工前



5年経過

○発電所（サイレンサー）



施工前



5年経過

○トモリックの特長

- ① 一液型の無機系防錆材です
- ② 鋼及びステンレスに塗布でき、溶融亜鉛めっきや金属溶射の補修用としても使用できます
- ③ 本製品のみ（単膜）で、優れた防錆効果を発揮します
- ④ 一般塗料と同じように、スプレー・刷毛・ローラーでの塗布ができます
- ⑤ JIS K 5553 1種厚膜形ジンクリッチペイント規格試験に合格しています
- ⑥ NETIS（国土交通省 新技術情報提供システム）に登録【KK-050124-V】

染めQ

株式会社染めQテクノロジー  
製品

染めQソリューション 世の中のあらゆる物の「再生・延命」を目指し、皆様の「困った」を解決

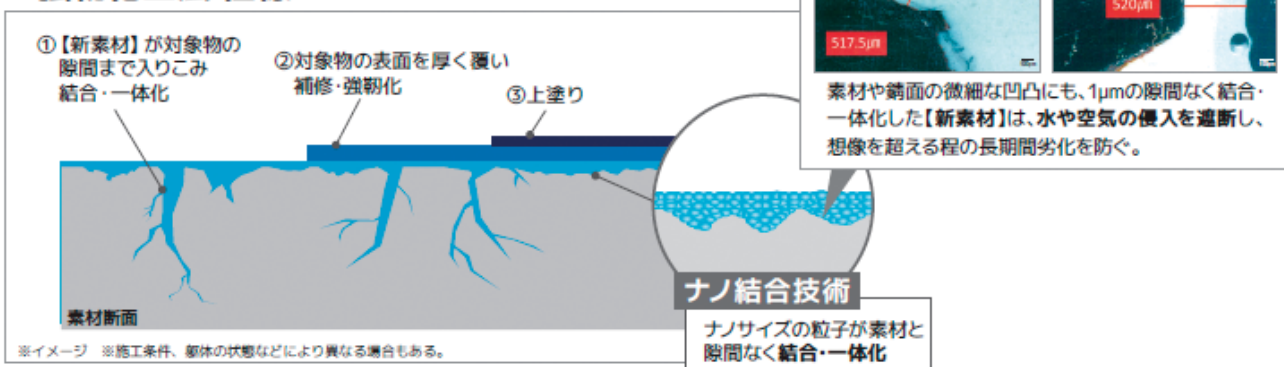
劣化	防 PROTECT	錆
ウイルス		カビ
遮熱		汚れ
水漏れ		エネルギーロス
害虫		廃棄物
悪臭		暑さ
UV		滑りやすさ

圧倒的な技術

ナノ結合技術と強靱化工法

【強靱化工法】は、劣化・老朽化を止める【新素材】の開発によって、更に**圧倒的な強度**を具現する工法。また、稼働を止めず“再生”する革新的工法でもある。対象物と隙間なく【新素材】を結合・一体化させる【ナノ結合技術】により、水分や空気の侵入を遮断し劣化を防止。躯体、建造物の**耐久性向上**と**長寿命化**も実現。

強靱化工法仕様

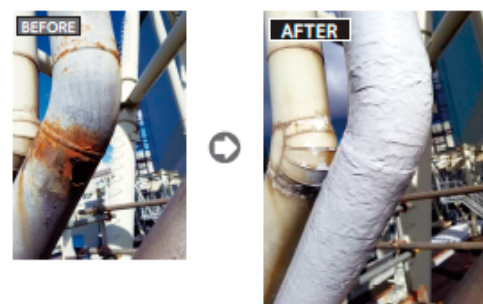


老朽化したモノを再生し強度の復元まで



老朽化したモノを取り替えず、そのまま利用  
稼働を止めずに補修・強靱化!

溶接不要で欠損補修・強靱化



火気厳禁など現場を選ばず  
どんな現場でも施工が可能!

染めQ 主要製品紹介① 究極のプライマー「ミッチャクロン」

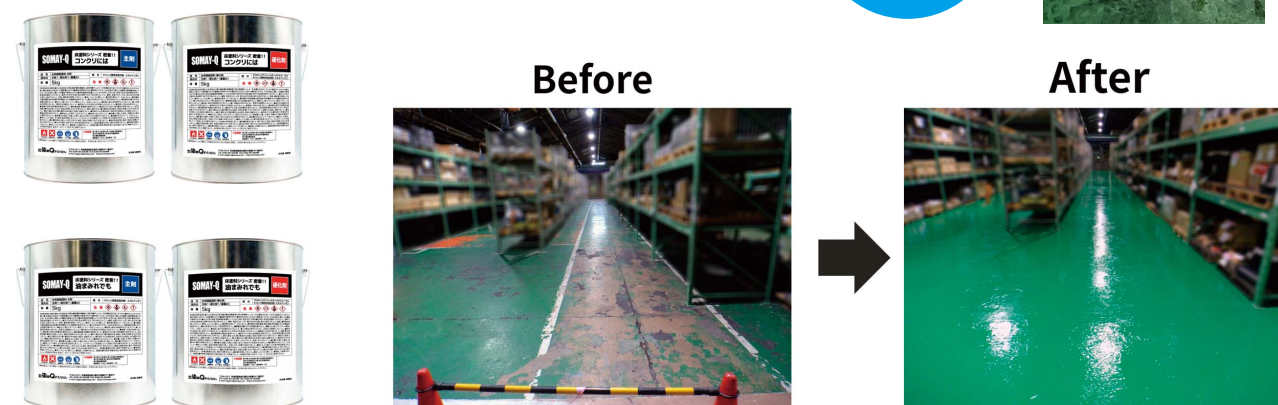
- この製品は、塗装の前の下処理で使用されるプライマーで、相手の材質に合わせて、シリーズ化
- 独自の【ナノ結合技術】で素材と塗料の付着性を上げ剥がれにくく



染めQ 主要製品紹介② 「コンクリートには」「油まみれでも」

- 下処理で使用する**プライマーが不要**で工程短縮が可能です。
- タイヤ痕などが付きにくく、汚れてもふき取りできれいになります。

他社に同等品はありません



染めQ 主要製品紹介③ 遮熱シリーズ

屋根の遮熱「遮熱ROOF」

- 熱伝導率を低くし、躯体に熱が伝わるのを防ぐ下塗
- 熱を反射・拡散させ、熱の元となる近赤外線を93%反射させる上塗
- 断熱と熱反射のダブル効果を発揮します。



染めQの製品ラインアップ

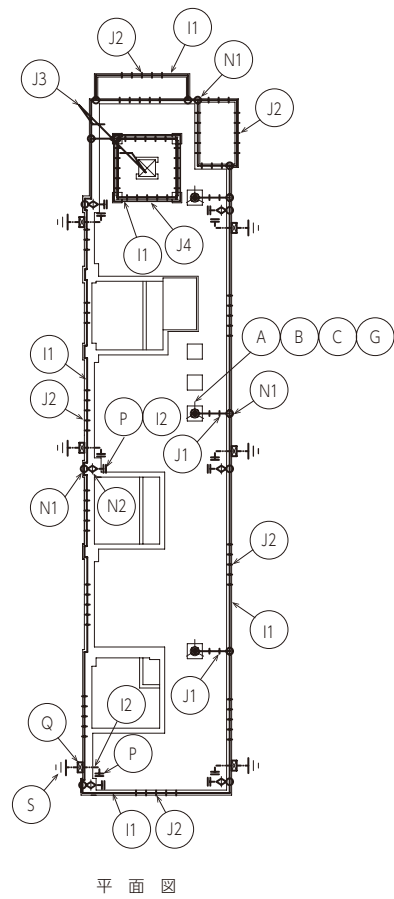


詳しくは二次元コードまたは下記URLからご覧ください▶  
<https://somaq.com/products/>



JIS Z 9290-3:2019(LPSクラスIV)による避雷設備の施工例 一般ビル	160
JIS Z 9290-3:2019(LPSクラスI)による避雷設備の施工例 工場・倉庫	161
JIS Z 9290-3:2019による避雷設備の施工例 寺社	162
JIS Z 9290-3:2019による避雷設備の施工例 高層建築物	163
雷保護システム関連法規	164
雷保護システム設計資料	166

## JIS Z 9290-3:2019 (LPSクラスIV) による避雷設備の施工例 一般ビル



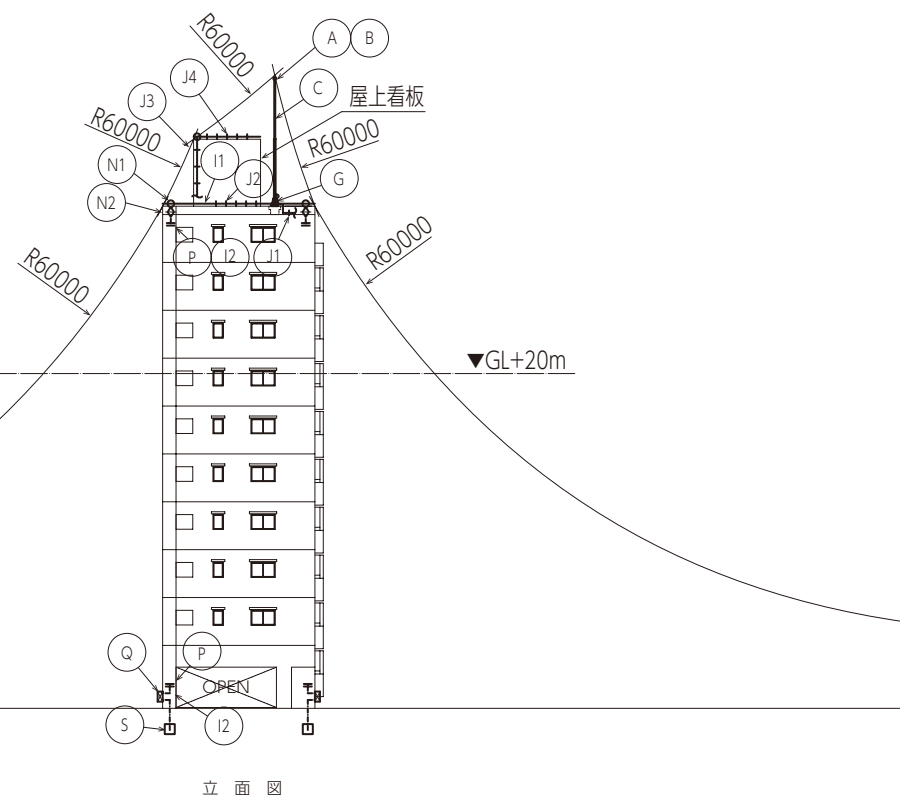
番号	名称	品番
A	中JIS一体型突針(銅クロムメッキ)	AAB000101
B	カップリング・黄銅ロウ付	BBA0003
C	支持管 STK400 φ89.1(4.2t)+φ60.5(3.8t)7.5m	CCBAAA020023
G	支持管取付台 鉄溶融亜鉛めっき製 φ89.1用	GGAA1104
I1	2.0×19(アルミ線)	I1AE0120
J1	導線取付金物(アルミ線用)	(J1)JJBEA2111
J2	1-ブロック付インサート型 2-貼付型 3-新Nラック付 4-ルーバー用	(J2)JJBEA1905
J3	取付ピッチ 水平@600 垂直@1000	(J3)JJBEA1303
J4		(J4)特注品
N1	ニッピラウンドコネクタNEO アルミ線用	NNAE0403
N2	水切端子 パラペット用 片側端子(内側:アルミ製、外側:黄銅製)	NNBD0508
P	鉄筋用クランプ	PPB0022
I2	2.0×13銅線(PF22保護管)	I1AD0102
Q	試験用端子箱 露出型 SUS製 2端子付	QQB0243
S	接地銅板 1.5t×600×600	SSB1001

### JIS Z 9290-3:2019 LPSクラスIV準拠

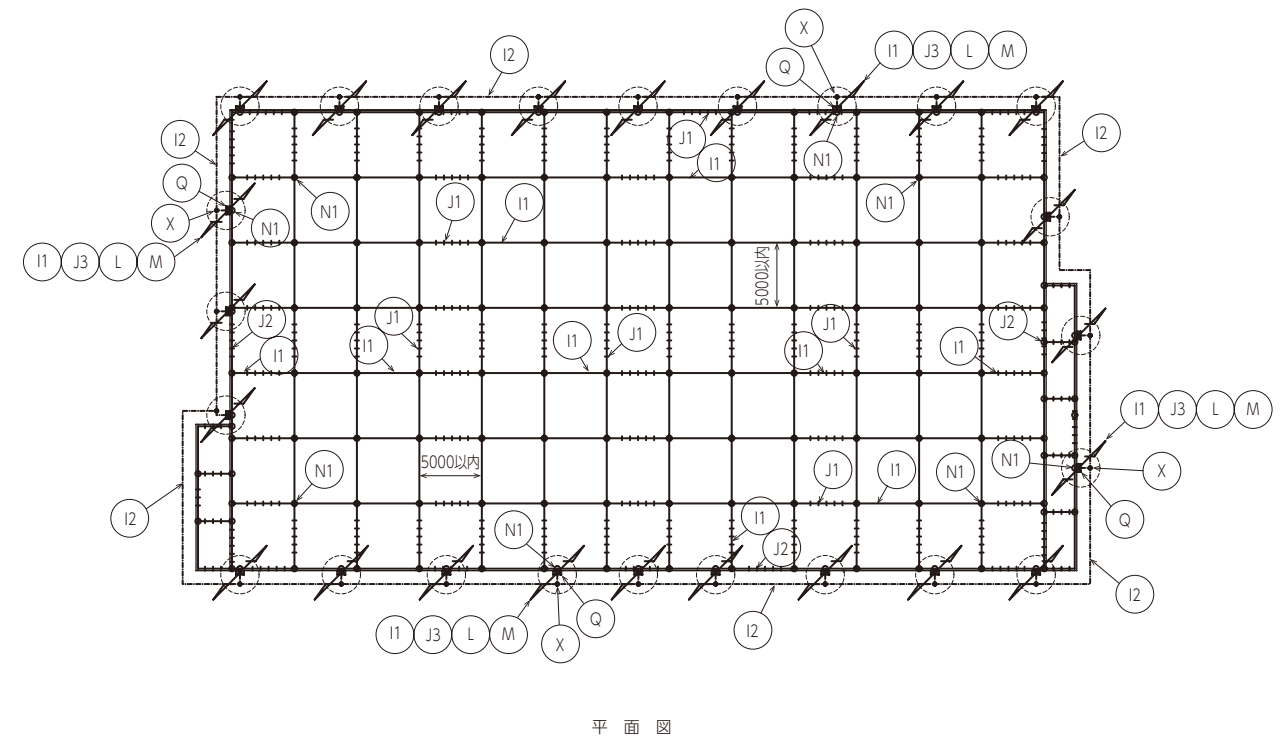
JIS Z 9290-3:2019準拠  
LPSのクラスに応じた受雷部の配置

LPS クラス	引下導線の 平均間隔(m)	回転球体法 R(m)
IV	20	60

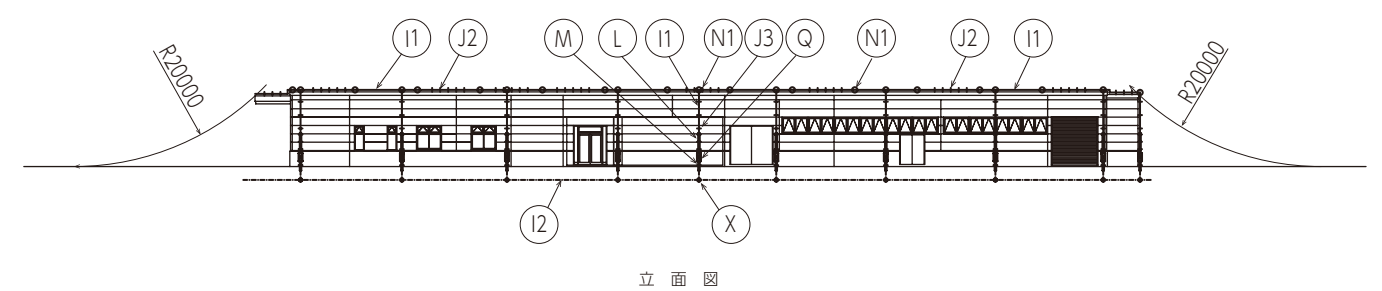
備考: Rは、回転球体法の球体半径。



## JIS Z 9290-3:2019 (LPSクラスI) による避雷設備の施工例 工場・倉庫



平面図



立面図

番号	名称	品番
I1	2.0×19(アルミ線)	I1AE0120
J	導線取付金物(アルミ線用) 1-折版用 2-貼付型 3-木ネジ・樹脂アンカー付 取付ピッチ 水平@600(500) 垂直@1000	(J1)JJBEA3201 (J2)JJBEA1905 (J3)JJBEA0401
L	保護管(VE28)	LLA0203
M	保護管取付金物 木ネジ・樹脂アンカー型 取付ピッチ 垂直 @ 1000(GL+2500まで)	MMB2301
N1	ニッピラウンドコネクタNEO アルミ線用	NNAE0403
Q	接続用端子箱 露出型 SUS製 2端子付(一方、内側:アルミ製、外側:黄銅製)	QQB0283
I2	環状埋設地線2.0×19(銅線)	I1AD0105
X	接続金物	XXA0304

### JIS Z 9290-3:2019 LPSクラスI準拠

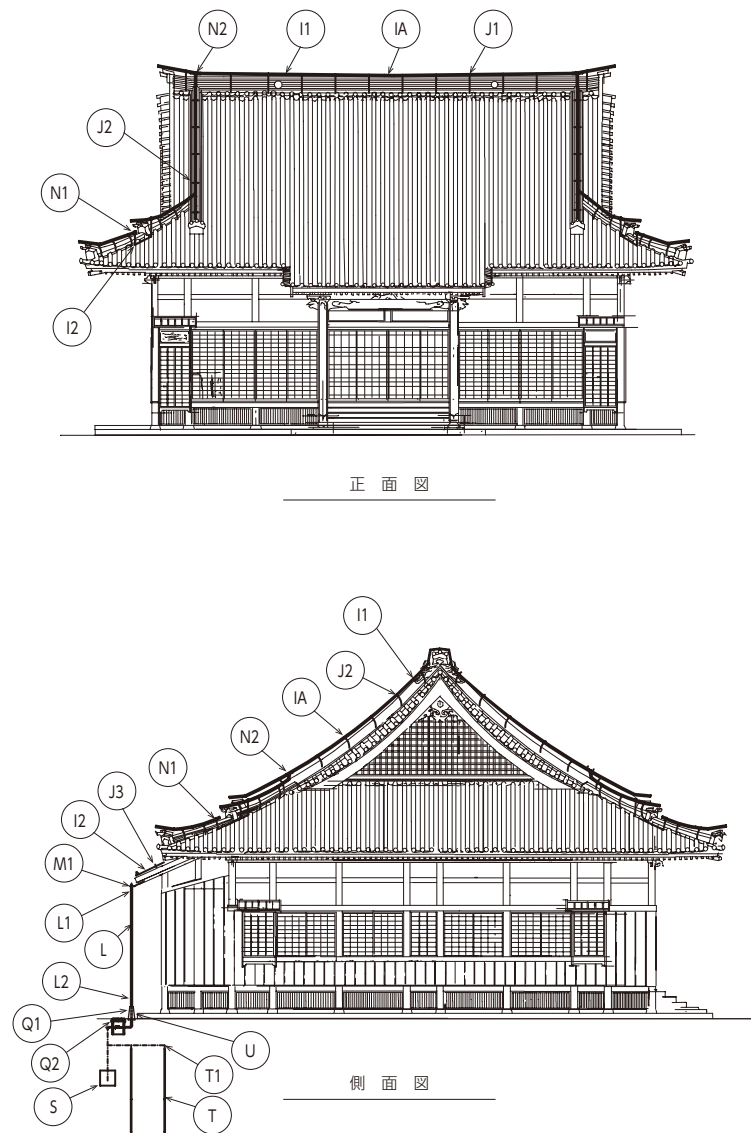
JIS Z 9290-3:2019準拠  
LPSのクラスに応じた受雷部の配置

LPS クラス	引下導線の 平均間隔(m)	回転球体法 R(m)	メッシュ法 幅(m)
I	10	20	5×5

備考: Rは、回転球体法の球体半径。

- (注記)事前に大地抵抗率を測定する必要があります。
- (基準接地極を布設し、試験端子箱の接地を推奨します。)

## JIS Z 9290-3:2019による避雷設備の施工例 寺社

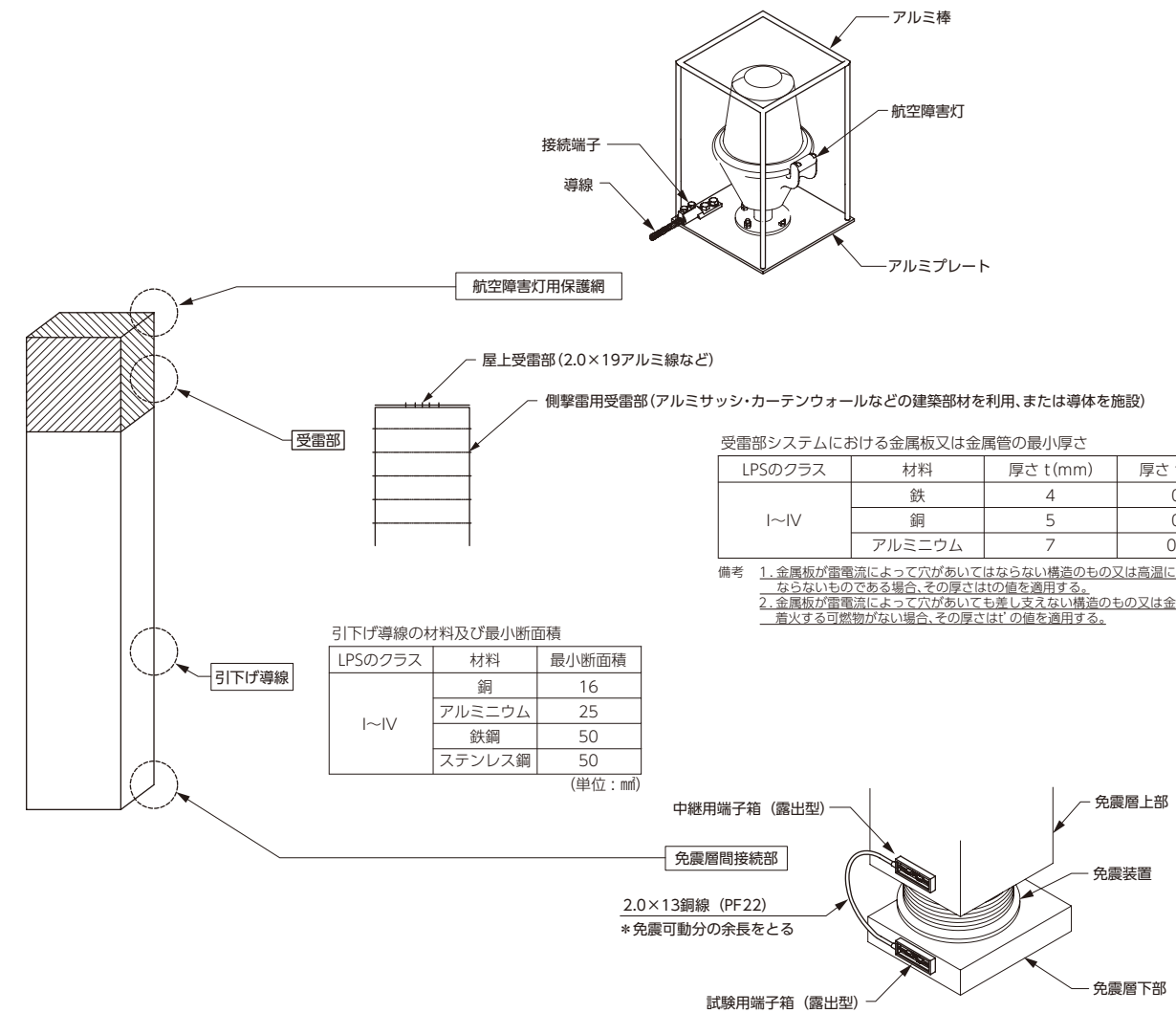
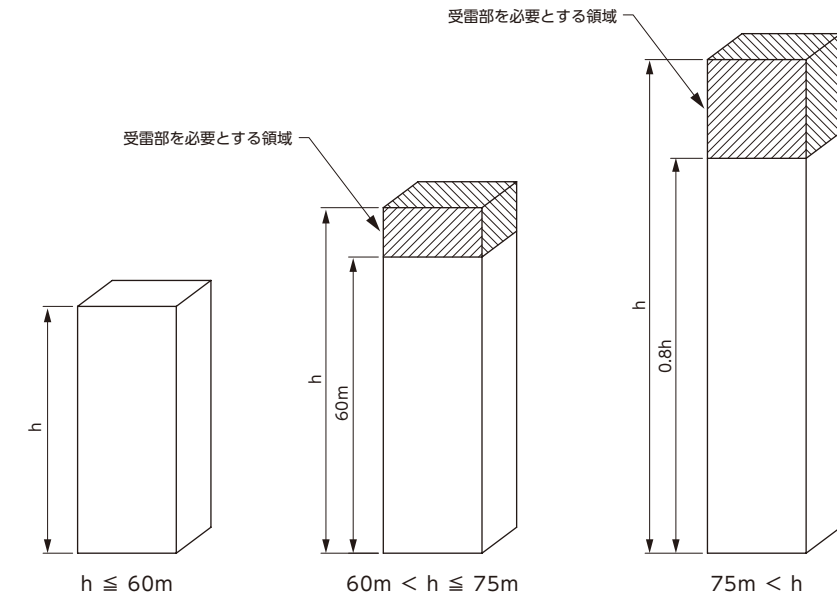


番号	名称	品番
I1	棟上導体 3t×25×5m 銅帯	IAD0110
I2	避雷導線 2.0×13 銅線	IAD0102
IA	銅帯継手	IBD0301
J1	銅帯取付金物(棟瓦用) 大	JBDB0110
J2	銅帯取付金物(棟瓦用) 小	JBDB0109
J3	銅線取付金物(瓦屋根用)	JBDA3102
L	保護管 32φ×2t×5m(黄銅管)	LLA0302
L1	保護管用 ボンド金物(32φ用)	LLA0327
L2	保護管用 ブッシング(32φ用)	LLA0312

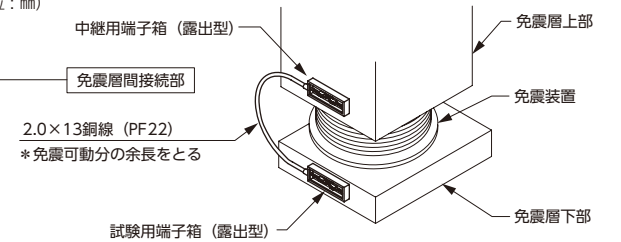
番号	名称	品番
M1	保護管取付金物(軒先用)	*特注品
N1	接続端子(銅帯-導線接続用)	NNBD0110
N2	接続端子(分岐用)	NNBD0303
Q1	保護管用 コンクリート基礎	QQB0002
Q2	ハンドホール	QQB2214
S	接地銅板 1.5t×600×600	SSB1009
T	補助アース棒 14φ×1500 連結式	TTA0107
T1	補助アース棒用リード端子	TTA0234
U	接地標示板 黄銅製	UUA0106

## JIS Z 9290-3:2019による避雷設備の施工例 高層建築物

- ① 高さ60m以下の建築物では、建物側面への落雷対策は不要。
- ② 高さ60mを超える建築物では、建物側面への落雷対策が必要。  
→ 高さ60mを超える、かつ建物上部の20%に該当する部分に受雷部を設ける必要がある



備考 1. 金属板が雷電流によって穴があいてはならない構造のもの又は高温にさらされてはならないものである場合、その厚さはこの値を適用する。  
2. 金属板が雷電流によって穴があいても差し支えない構造のもの又は金属板の下部に着火する可燃物がない場合、その厚さはt'の値を適用する。



# 雷保護システム関連法規

## 設置に関する法規 (抜粋)

### ■ 建築基準法関係

- 建築基準法 第2条(用語の定義):**3 建築設備 建築物に設ける電気、ガス、給水、排水、換気、暖房、冷房、消火、排煙若しくは汚物処理の設備又は煙突、昇降機若しくは避雷針をいう。
- 建築基準法 第33条(避雷設備):**高さ20メートルをこえる建築物には、有効に避雷設備を設けなければならない。ただし、周囲の状況によって安全上支障がない場合においては、この限りでない。
- 建築基準法施行令 第129条の14(避雷設備の設置):**避雷設備は、建築物の高さ20mをこえる部分を雷撃から保護するように設けなければならない。
- 建築基準法施行令 第129条の15(避雷設備の構造):**避雷設備の構造は、次に掲げる基準に適合するものとしなければならない。
  - 雷撃によって生ずる電流を建築物に被害を及ぼすことなく安全に地中に流すことができるものとして、国土交通大臣が定めた構造方法を用いるもの又は国土交通大臣の認定を受けたものであること。
  - 避雷設備の雨水等により腐食のおそれのある部分にあっては、腐食しにくい材料を用いるか、又は有効な腐食防止のための措置を講じたものであること。
- 国土交通省告示第151号**  
建築基準法施行令(昭和25年政令第338号)第129条の15第1号の規定に基づき、雷撃によって生ずる電流を建築物に被害を及ぼすことなく安全に地中に流すことができる避雷設備の構造方法を定める件(平成12年建設省告示第1425号)の一部を次のように改正する。  
次の表により、改正前欄に掲げる規定の傍線を付した部分をこれに対応する改正後欄に掲げる規定の傍線を付した部分のように改める。

<b>改正前</b>
雷によって生ずる電流を建築物に被害を及ぼすことなく安全に地中に流すことができる避雷設備の構造方法は、 <u>日本産業規格A4201(建築物等の雷保護)-2003</u> に規定する外部雷保護システムに適合する構造とすることとする。
↓
<b>改正後</b>
雷撃によって生ずる電流を建築物に被害を及ぼすことなく安全に地中に流すことができる避雷設備の構造方法は、 <u>日本産業規格Z9290(雷保護)-3-2019</u> に規定する外部雷保護システムに適合する構造とすることとする。

- 附則**  
(施行期日)
- この告示は、令和7年4月1日から施行する。  
(経過措置)
  - この告示の施行の日から起算して1年を経過する日までにその工事に着手する建築物の避雷設備については、この告示による改正後の平成12年建設省告示第1425号に規定する構造方法によらないで、この告示による改正前の平成12年建設省告示第1425号に規定する構造方法によることができる。

### ■ 消防法関係

- 消防法 …… 第10条(指定数量)
- 危険物の規制に関する政令 …… 第9条(製造所の基準)
  - 第10条(屋内貯蔵所の基準)
  - 第11条(屋外タンク貯蔵所の基準)
- 危険物の規制に関する規則 …… 第13条の2の2(避雷設備)
- 総務省消防庁通達 …… 消防危第14号(保護レベル)

### ■ 火薬類取締法関係

- 火薬類取締法 …… 第7条(許可の基準)
- 火薬類取締法施行規則 …… 第4条(定置式製造設備に係る技術上の基準)
  - 第4条の2(移動式製造設備に係る技術上の基準)
  - 第24条(地上式一級火薬庫の位置、構造および設備)
  - 第24条の2(地上覆土式一級火薬庫の位置、構造および設備)
  - 第26条(二級火薬庫の位置、構造及び設備)
  - 第27条の4(実包火薬庫の位置、構造および設備)
  - 第28条(煙火火薬庫の位置、構造及び設備)
  - 第30条(避雷装置)
- 経済産業省告示 …… 第228号(避雷装置の位置、型式、構造、材質等)

## 保守点検に係わる法規 (抜粋)

### ■ 建築基準法関係

- 建築基準法 第8条(維持保全):**建築物の所有者、管理者又は占有者は、その建築物の敷地、構造及び建築設備を常時適法な状態に維持するように努めなければならない。
  - 建築基準法第12条(報告・検査等):**3. 特定建築設備等(昇降機及び特定建築物の昇降機以外の建築設備等をいう。以下この項及び次項において同じ。)で安全上、防火上又は衛生上特に重要であるものとして政令で定めるもの(国等の建築物に設けるものを除く。)及び当該政令で定めるもの以外の特定建築設備等で特定行政庁が指定するもの(国等の建築物に設けるものを除く。)の所有者は、これらの特定建築設備等について、国土交通省令で定めるところにより、定期に、一級建築士若しくは二級建築士又は建築設備等検査員資格者証の交付を受けている者(次項及び第12条の3第2項において「建築設備等検査員」という。)に検査(これらの特定建築設備等についての損傷、腐食その他の劣化の状況の点検を含む。)をさせて、その結果を特定行政庁に報告しなければならない。
  - 国の機関の長等は、国、都道府県又は建築主事を置く市町村が所有し、又は管理する建築物の特定建築設備等について、国土交通省令で定めるところにより、定期に、一級建築士若しくは二級建築士又は建築設備等検査員に、損傷、腐食その他の劣化の状況の点検をさせなければならない。ただし、当該特定建築設備等(前項の政令で定めるもの及び同項の規定により特定行政庁が指定するものを除く。)のうち特定行政庁が安全上、防火上及び衛生上支障がないと認めて建築審査会の同意を得て指定したものについては、この限りでない。**
  - 建築基準法施行規則 第6条(建築設備等の定期報告):**第6条 法第12条第三項の規定による報告の時期は、建築設備又は防火設備(以下「建築設備等」という。)の種類、用途、構造等に応じて、おおむね6月から1年まで(ただし、国土交通大臣が定める検査の項目については、1年から3年までの間隔を以て特定行政庁が定める時期(次のいずれかに該当する場合においては、その直後の時期を除く。))とする。
  - 建築基準法施行規則第6条の2(国の機関の長等による建築設備等の点検):**第6条の2 法第12条第4項の点検(次項において単に「点検」という。)は、建築設備等の状況について安全上、防火上又は衛生上支障がないことを確認するために十分なものとして1年(ただし、国土交通大臣が定める点検の項目については3年)以内ごとに行うものとし、当該点検の項目、事項、方法及び結果の判定基準は国土交通大臣の定めるところによるものとする。
  - 国土交通省告示 第282号(建築物の定期調査報告における調査及び定期点検における点検の項目、方法及び結果の判定基準並びに調査結果表を定める件):**建築基準法施行規則の規定に基づき、建築基準法に規定する調査(以下「定期調査」という。))及び点検(以下「定期点検」という。))の項目、方法及び結果の判定基準並びに調査結果表を次のように定める。
    - 定期調査及び定期点検は、施行規則の規定に基づき、別表(イ)欄に掲げる項目(ただし、定期点検においては損傷、腐食、その他の劣化状況に係るものに限る。))に応じ、同表(ロ)欄に掲げる方法により実施し、その結果が同表(ハ)欄に掲げる基準に該当しているかどうかを判定することとする。
    - 調査結果表は、施行規則の規定に基づき、別表のとおりとする。
- 附則 この告示は、平成20年4月1日から施行する。

### 別表

		(イ)調査項目	(ロ)調査方法	(ハ)判定基準
6 その他	(5)	避雷設備 避雷針、避雷導線等の劣化及び損傷の状況	必要に応じて双眼鏡等を使用し、目視により確認する。	避雷針又は避雷導線が腐食、破損又は破断していること

### ■ 消防法関係

- 消防法 第14条の3の2:**政令で定める製造所、貯蔵所又は取扱所の所有者、管理者又は占有者は、これらの製造所、貯蔵所又は取扱所について、総務省令で定めるところにより、定期に点検し、その点検記録を作成し、これを保存しなければならない。
- 危険物の規制に関する規則 第62条の4(定期点検を行わなければならない時期等):**定期点検は、一年に一回以上行わなければならない。
  - 定期点検は、法第10条第4項の技術上の基準に適合しているかどうかについて行う。

### ■ 火薬類取締法関係

- 火薬類取締法 第35条の2(定期自主検査):**製造業者又は火薬庫の所有者若しくは占有者は、製造施設であって経済産業省令で定めるもの又は火薬庫について、経済産業省令で定めるところにより、定期に、保安のための自主検査を行わなければならない。
- 火薬類取締法施行規則 第67条の8(定期自主検査を行うべき製造施設):**定期に、保安のための自主検査を行わなければならない製造施設は、次に掲げる製造施設とする。
  - 煙火等の製造所以外の 製造所の製造施設  
危険工室等、移動式製造設備用工室、移動式製造設備、火薬類積替場、危険工室に付属する動力室及び準備室、ニトロセルロースの硝化室及び精製室並びに廃酸置場
  - 煙火等の製造所の製造施設  
危険工室等及び原料薬品貯蔵所
- 火薬類取締法施行規則 第67条の9(定期自主検査):**定期自主検査は、次の各号の規定により行なわなければならない。
  - 年二回以上毎年定期に行なうこと。この場合において、製造または貯蔵について繁忙期のある製造施設または火薬庫については、繁忙期の直前に一回は行なわなければならない。
  - 製造施設又は火薬庫を大掃除した後、その構造、位置及び設備が法第7条第1号又は第12条第3項の技術上の基準に適合しているか否かについて検査すること。
  - 避雷装置、警鳴装置、消火設備等が円滑に作動するか否かを検査すること。

# 雷保護システム設計資料

改正後適用規格(2025年4月1日施行)  
日本産業規格 Z 9290-3:2019

## JIS Z 9290-3:2019「建築物等への物的損傷および人命の危険」

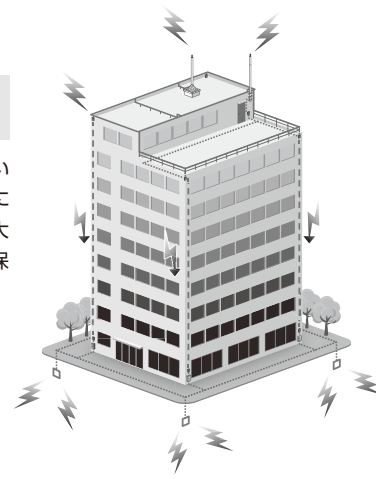
### 雷保護システムの設置義務について

- 高さが20メートルを超える建築物
- 建築物に設ける電気・ガス・給排水・空調・消火・排煙等の設備または煙突および昇降機等において、その高さが20メートルを超える部分
- 指定数量10倍以上の危険物を取扱う、製造所・屋内貯蔵所及び屋外タンク貯蔵所

上記にあてはまる建築物や工作物および危険物を取り扱う施設においては、建築基準法及び消防法の関連法規により、雷保護システムの設置が義務付けられています。

また、過去に設置した雷保護システムにおいても、常時適法な状態に維持するよう努めなければならないことが建築基準法において定められています。(定期的な点検が必要)さらに、現代のネットワーク社会において欠かせない半導体等を要する機器は、落雷による異常電圧に弱く、機器損傷による問題発生は重大な被害を生み出してしまいます。近年の異常気象に伴い雷被害も増加傾向にあることから、NIPでは雷保護システム設置義務の如何を問わず、万全な雷対策を施すことを強くお勧めいたします。

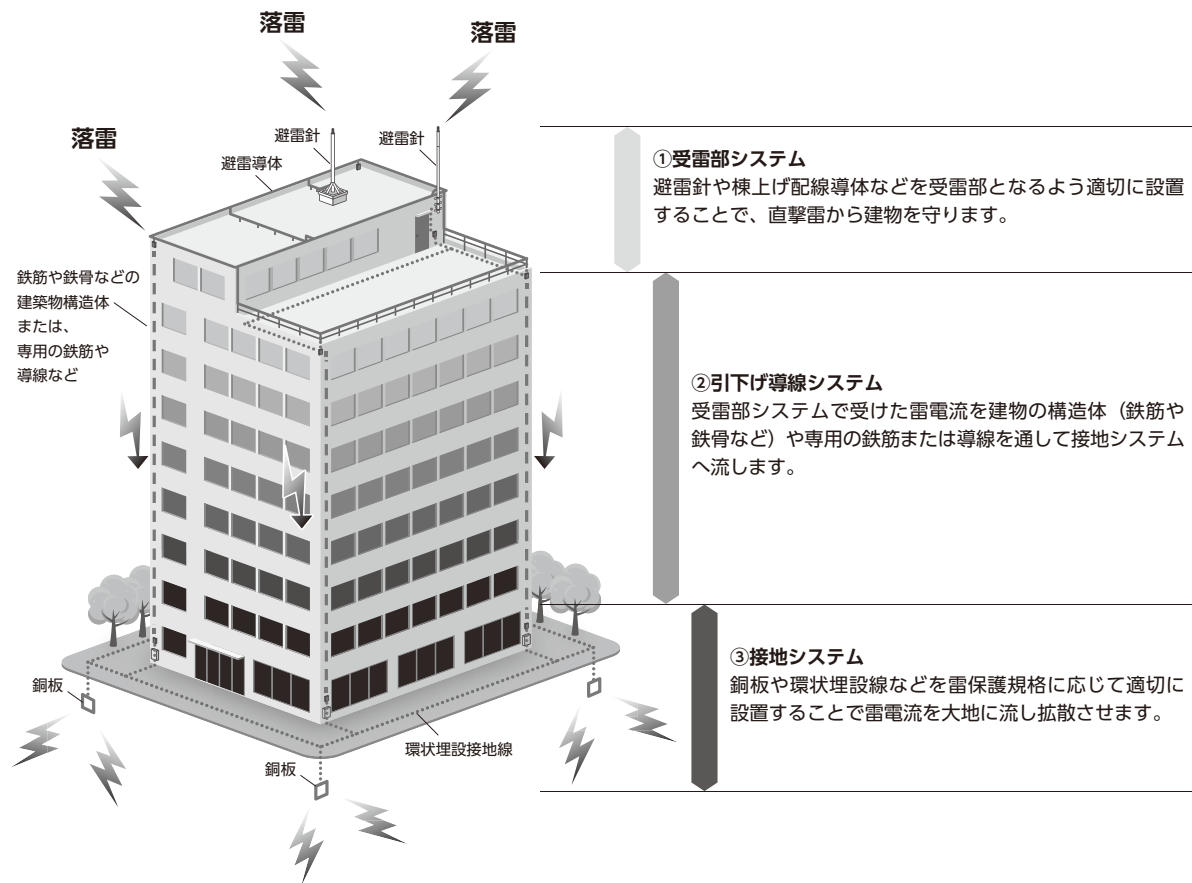
雷保護システムの例



### 雷保護設備の構成

雷から建築物を守るための雷保護設備は、一般的に次の3つのシステムから構成されます。

- ①受雷部システム……… 雷撃を受けるための部分
- ②引下げ導線システム……… 受雷部システムから接地システムへ雷電流を流すための部分
- ③接地システム……… 雷電流を大地へ流し拡散させるための部分



## JIS Z 9290-3:2019 による雷保護設備の設置

### 1. 受雷部システムの種類と保護方法

受雷部システムの保護方法

- 1.回転球体法
- 2.保護角法
- 3.メッシュ法

受雷部システムの種類

受雷部システムは、突針、水平導体、架空地線、メッシュ導体及び、構造体利用受雷部（金属管、階段、ガイドレール、ダクト等）を単独または組合せて施設し、その配置は選択した保護クラスが示す最小寸法に従い、回転球体法、保護角法及びメッシュ法を用いて建築物全体が保護される的確な位置を検討し決定します。

JIS Z 9290-3:2019 では保護効率ごとにクラス分けされており、建築物に合ったクラスの雷保護システムを敷設します。

保護クラスに応じた受雷部の配置

保護クラス	回転球体法 半径R(m)	保護角法					メッシュ法 幅(m)
		2~20m	21~30m	31~45m	46~60m	60m~	
I	20	70°~23°	*	*	*	*	5×5
II	30	74°~37°	35°~23°	*	*	*	10×10
III	45	77°~48°	46°~37°	36°~23°	*	*	15×15
IV	60	78°~53°	53°~45°	44°~33°	33°~23°	*	20×20

保護角法は保護クラス（I~IV）や受雷部の高さ（2m ~ 60m）により規定されており、対応する保護角度を用いて対象を保護する。

\*印は回転球体法またはメッシュ法のみを適用する。

#### ① 回転球体法による保護

##### 回転球体法の理論

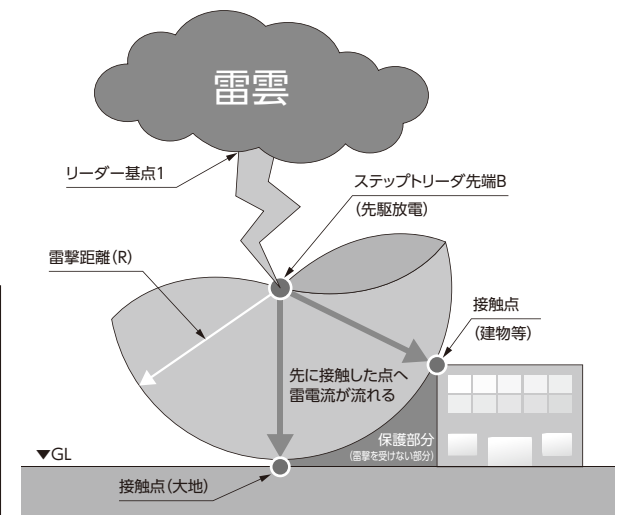
落雷現象は、まず雷雲に蓄電された雷電流がリーダ基点Aより大気中の絶縁を破壊しながら大地に向かい降下します。

雷雲に蓄電された電荷の容量によりステップリーダ（先駆放電）の先端Bを中心とする雷撃距離（R）が決定し、球体の包絡面（球体表面）が形成される。

この包絡面と最初に接触した点に雷雲からの電路が形成されて雷電流が流れます。これが落雷現象となります。

**!** 包絡面と最初に接触する点が大地ではなく建物などである場合、建物は高圧の雷電流を受け、建物自体や屋内外の機器等が損傷してしまいます。

理論に基づく雷保護方法として 建物等に予め雷保護システムを施すことで落雷による雷電流を受雷部で受け止め、引下げ導線を通じて接地極から安全に大地へ放電することで建物等を雷から守ります。



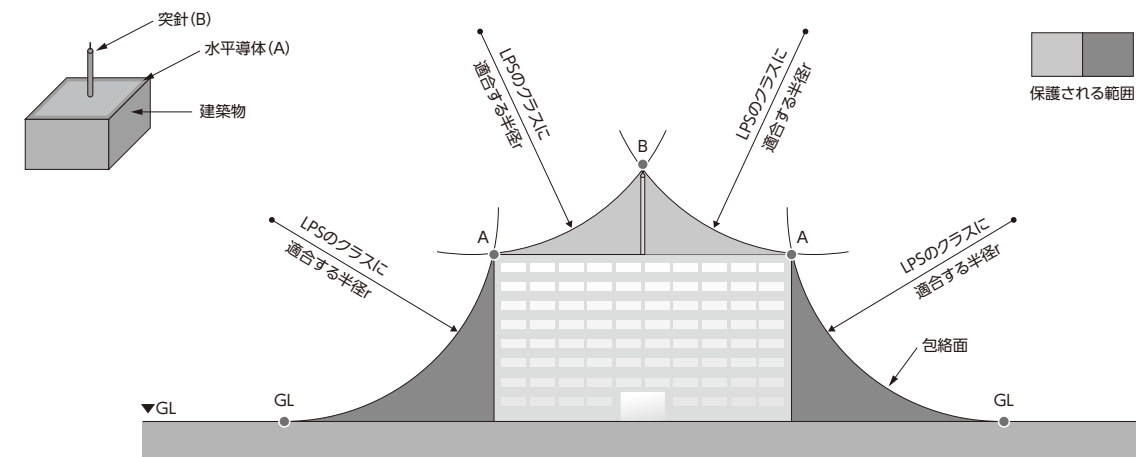
JIS Z 9290-3 による施工例・技術資料

JIS Z 9290-3 による施工例・技術資料

# 雷保護システム設計資料

改正後適用規格 (2025年4月1日施行)  
日本産業規格 Z 9290-3:2019

## 回転球体法による建物の保護例

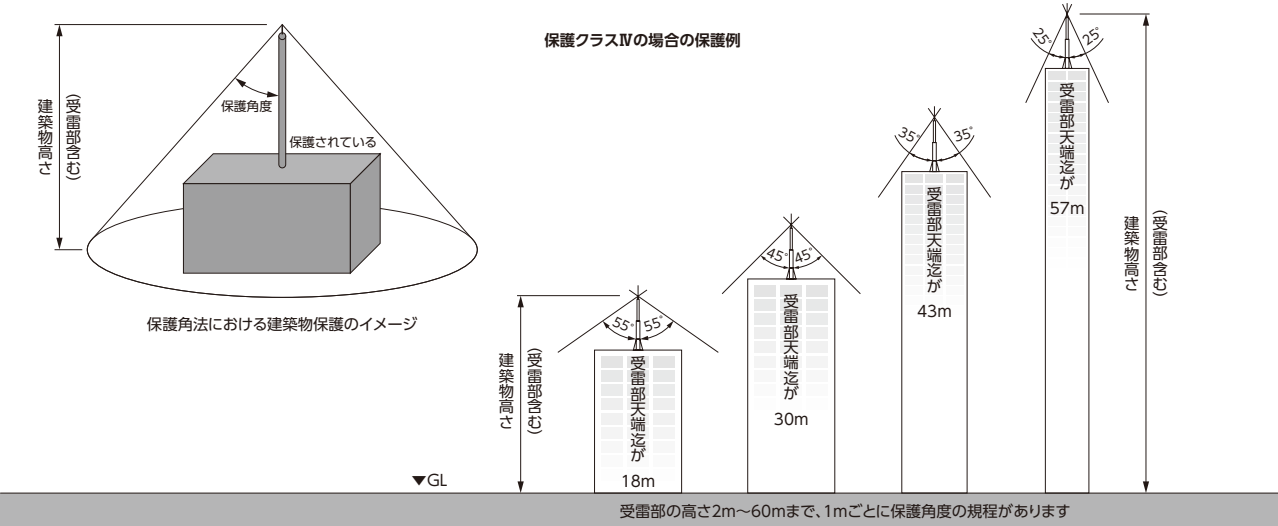


保護クラス	I	II	III	IV
回転球体法 半径R(m)	20	30	45	60

選択した保護クラスに応じた半径Rの球体面が、大地面と建物に接触する。建物に接触する点Aに受雷部システムを設置する。

建物接触点Aを基点に、半径Rの球体面が突針部Bの天端と接触するとき、点AとBを結び球体面に接触しない部分が雷から保護されているとするものである。屋上床面及び屋上設備機器等が球体面に接触しないよう、避雷針の高さや数および設置位置を検討する必要がある。

## ②保護角法による保護



保護角法 建築物高さ (受雷部含む)	2~ 20m	21~ 30m	31~ 45m	46~ 60m	60m~
I	70~23°	*	*	*	*
II	74~37°	35~23°	*	*	*
III	77~48°	46~37°	36~23°	*	*
IV	78~53°	53~45°	44~33°	33~23°	*

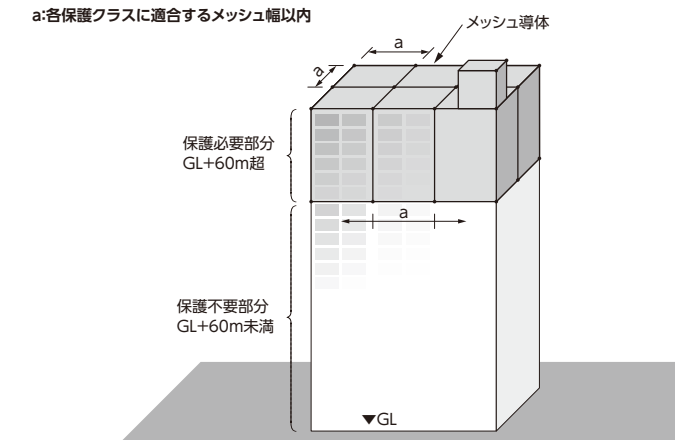
保護対象物が、保護クラスに応じた保護角度内に収まるよう、避雷針の高さや数を検討する必要がある。

\*印は回転球体法またはメッシュ法のみを適用する。

## ③メッシュ法による保護

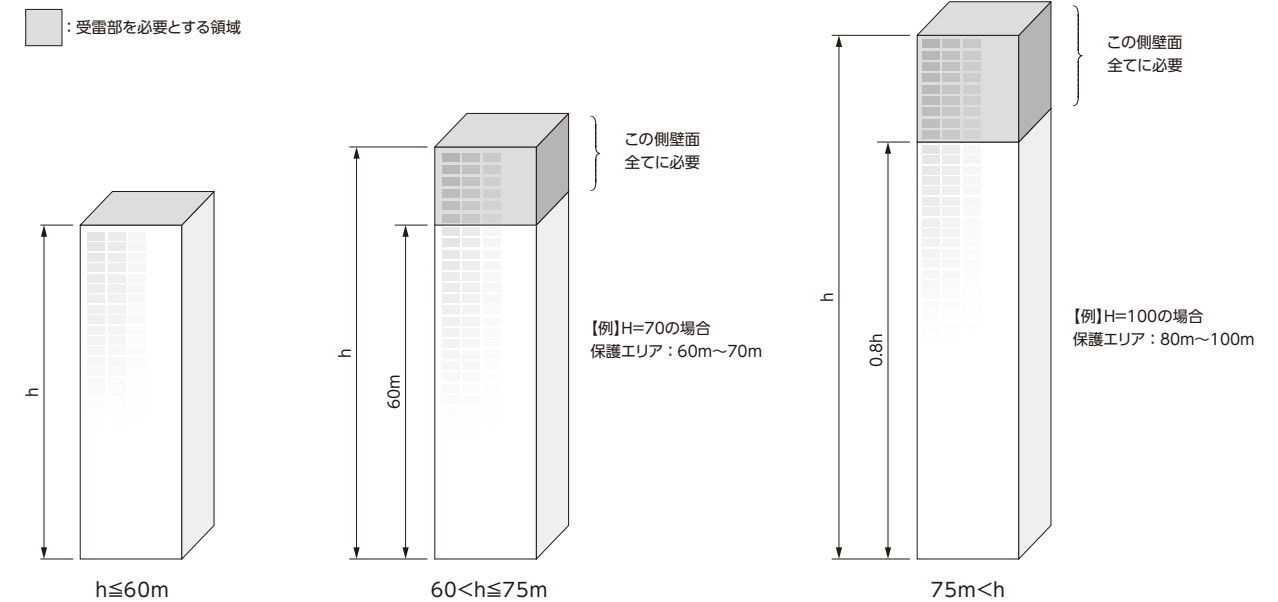
保護クラス	I	II	III	IV
メッシュ法 メッシュ幅 (m)	5×5	10×10	15×15	20×20

メッシュ導体を施設した屋根面は保護されているものとし、メッシュ導体より突起する被保護物については、保護角法又は回転球体法を組合せて保護する。建物の側面部において回転球体法で保護できない部分には、垂直メッシュ導体を保護クラスに適合するメッシュ幅で施設して保護する。



## ④高層ビルにおける落雷対策

- ①60m以下の建築物では、建物側面の受雷部は不要。
- ②60m以上の建築物では、建物の上部から20%を保護すること。  
→高さの上方20%のみ建物側面の受雷部設置が必要



LPSクラスに関係なく、側壁への落雷対策は不要。

建物上部20%部分でも、側壁への落雷対策を必要としないエリアがある。

高さ60m以上の部分でも、側壁への落雷対策を必要としないエリアがある。

# 雷保護システム設計資料

改正後適用規格 (2025年4月1日施行)  
日本産業規格 Z 9290-3:2019

## 受雷部システムの材料について

### 受雷部導体及び突針の材料、形状及び最小断面積

材料	形状	最小断面積(mm <sup>2</sup> )
銅 すずめっき銅	帯、管	50
	棒	50
	より線	50
アルミニウム	棒(突針)	176
	板、帯、管	70
	棒	50
アルミニウム合金	より線	50
	板、帯、管	50
	棒	50
銅被覆アルミニウム合金	棒(突針)	176
	棒	50
	板、帯、管	50
熔融亜鉛めっき鋼	棒(突針)	176
	棒	50
	より線	50
銅被覆鋼	棒(突針)	176
	棒	50
	板、帯、管	50
ステンレス鋼	棒(突針)	176
	棒	50
	より線	70

機械的ストレスがない場合では、受雷部導体の銅及びすずめっき銅の場合、棒及びより線は50mm<sup>2</sup>(銅棒は直径8mm)を25mm<sup>2</sup>(銅棒は直径5.8mm)に低減できる。この場合、取付け部材の間隔の縮小を考慮することが望ましい。

### 雷電部システムにおける金属板又は金属管料の最小値

LPSのクラス	材料	厚さ t(mm)	厚さ t'(mm)
I~IV	鉛	-	2.0
	鉄 (ステンレス、 亜鉛メッキ鋼)	4	0.5
	チタニウム	4	0.5
	銅	5	0.5
	アルミニウム	7	0.65
	亜鉛	-	0.7

注) t: 開孔を避ける。  
t': 開孔、局所過熱又発火が問題とならない金属板だけに適用する。

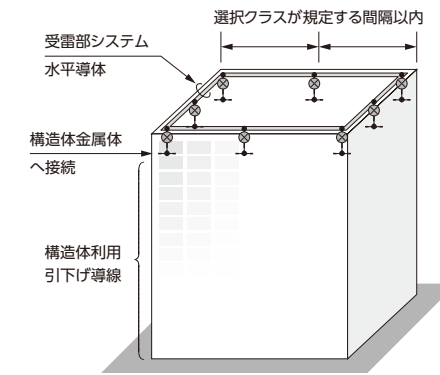
## 2. 引下げ導線システム

### 引き下げ導線の配置

LPSのクラスに対応する引下げ導線の間隔

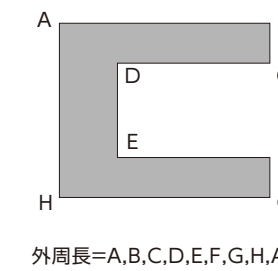
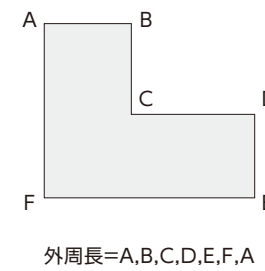
LPSのクラス	平均間隔(m)
I	10
II	10
III	15
IV	20

建物の外周長さ、LPSのクラスによる引き下げ導線の平均間隔から、建物に必要な引下げ導線の条数を求める。

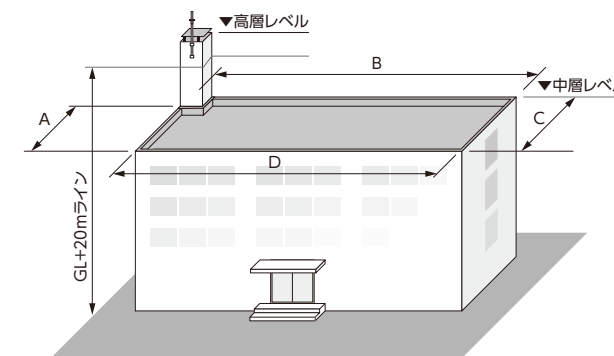
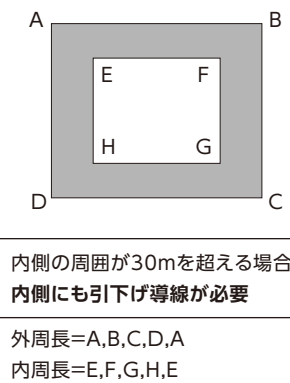


### 建物外周長の求め方

1. 建物の外周に沿って、外周長を算出する



2. 口の字形(中庭はある)の場合



高層レベルの引下げ条数が1や2であっても、中層以下が裾広がり建物では、そのレベルの建物外周長に見合った引下げ条数の検討が必要となる。

### 引下げ導線システムの材料について

#### 引下げ導線の材料及び最小断面積

LPSのクラス	材料	最小断面積(mm <sup>2</sup> )
I~IV	銅	16
	アルミニウム	25
	鉄鋼	50
	ステンレス鋼	50

# 雷保護システム設計資料

改正後適用規格 (2025年4月1日施行)  
日本産業規格 Z 9290-3:2019

## 3. 接地システムの種類と施工基準

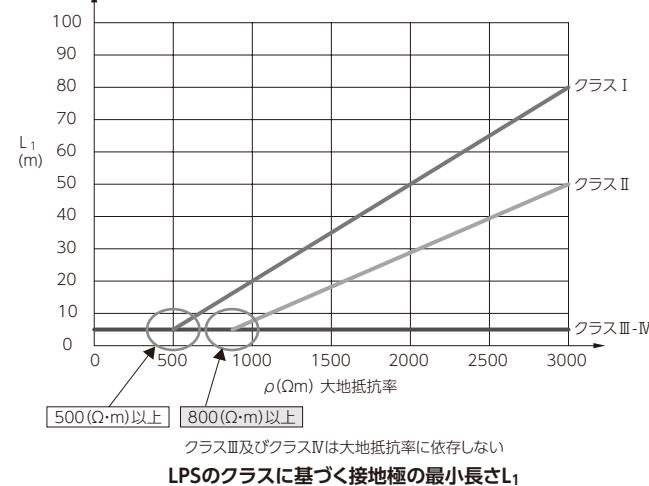
### 接地システム

接地極の形状や施工方法を考慮し、電位分布、電位傾度に着目した接地システムを考えることが重要であることからJISでは、接地システムの電位分布、電位傾度の改善のために、接地極のタイプを次の三つに分類している。

- A形接地極 (水平・垂直・板状)
- B形接地極 (環状・基礎・網状)
- 構造体利用接地極 (RC造及びS造の地中構造体、その他の金属製地下構造物)

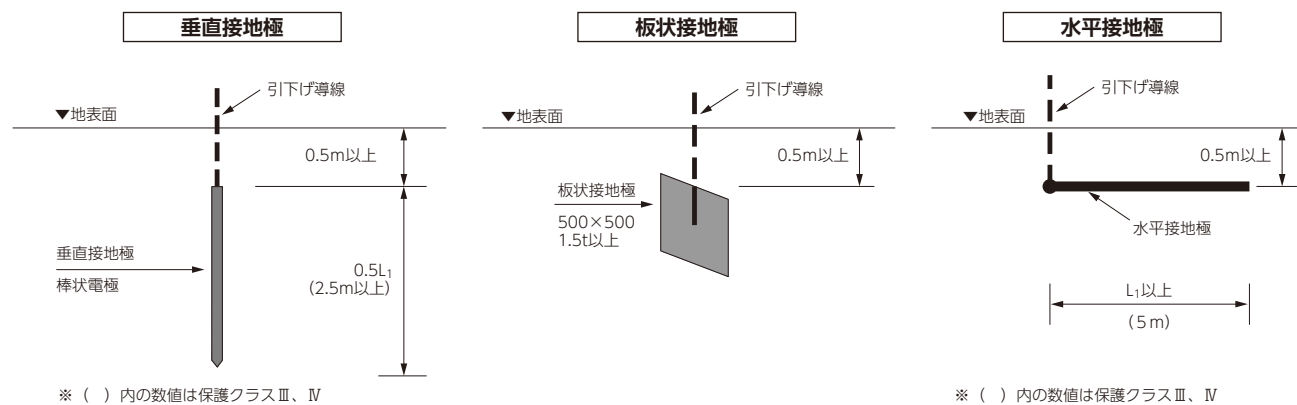
#### ◆接地電極最小長さL<sub>1</sub>

JIS Z 9290-3 では、接地システムの形状に関する電極の最小寸法(長さ)の選択を右図を用いて選択することとしている。この電極の大きさ(長さ)は、保護クラスと大地抵抗率ρ(Ω・m)の関係から、接地電極の最小長さL<sub>1</sub>(m)を決定するもので、特に接地設計をおこなううえで重要な事項であることを認識しておくべきである。



#### ●A形接地極 (水平・垂直・板状)

A形接地極は、水平・垂直接地極及び、板状接地極とし、単独またはそれらを組み合わせて(板状接地極を除く)配置する。単独の接地抵抗が10Ω以下であればL<sub>1</sub>の長さによらずとも良い。保護クラスに応じた接地極の最小長さをL<sub>1</sub>とすると、水平接地極はL<sub>1</sub>以上、垂直(又は、傾斜)接地極は0.5L<sub>1</sub>以上とする。板状接地極はその寸法が500×500×1.5以上であればよい。



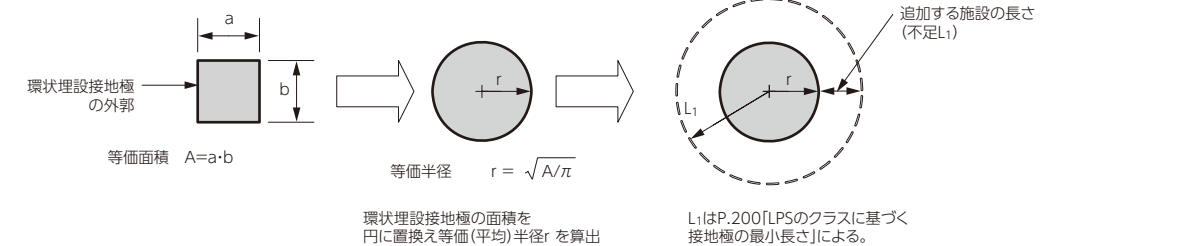
#### ●B形接地極 (環状・基礎・網状)

B形接地極は、環状接地極・基礎接地極又は、網状接地極から構成し、各引下げ導線に接続しなければならない。

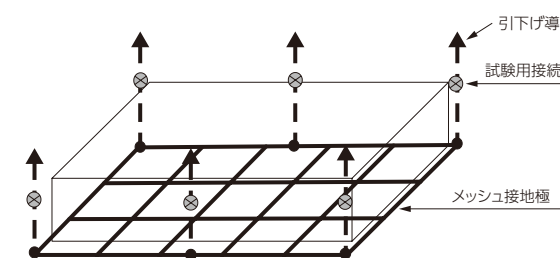
環状接地極は、接地線を建物基礎に沿ってループ状に施設する接地体である。尚、地下部底面に施設する場合は、掘削部の外周に沿って施設する。環状接地極(又は、基礎接地極)の場合、環状接地極(又は、基礎接地極)によって囲まれる面積の平均半径rは、L<sub>1</sub>の値以上でなければならない。

$$r \geq L_1$$

ただし要求値L<sub>1</sub>が算定値rより大きい場合には、A形接地極(板状接地極を除く)を追加施設又は環状接地極を拡張施設する。

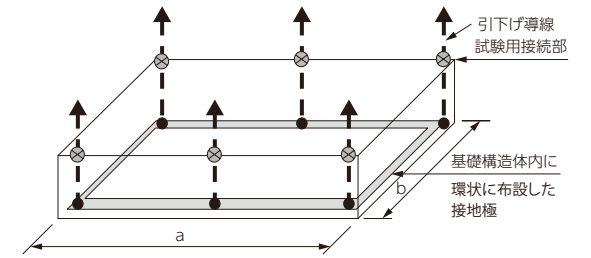


#### ●網状接地極



網状設地極は、接地導線により網目状に施設する接地極である。

#### ●基礎接地極

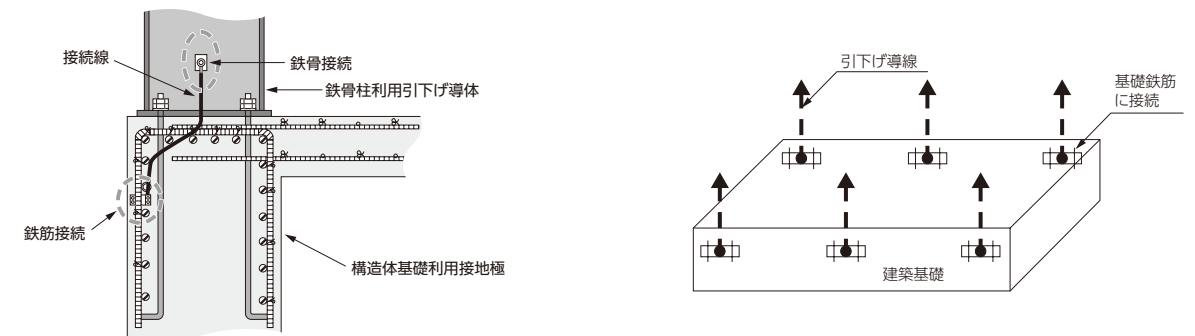


基礎接地極は任意的にコンクリート内に導体を環状に施設する接地体である。※基礎接地極は、構造体利用接地極と同義的に見られるが基本は基礎コンクリート内に環状接地極を施設する方法である。尚、接地材は鉄(亜鉛めっき)が推奨される。

#### ●構造体利用接地極 (RC造及びS造の地中構造体、その他の金属製地下構造物)

構造体基礎部の相互接続された鉄筋・鉄骨、又は導電性及び耐食性が十分な金属製地下構造物を接地極として利用する。

基礎部鉄筋と構造体利用引下げ部分の鉄筋、鉄骨の接続が不確実な場合、接地体と引下げ導線を接続する。基礎と上部構造体の電気的接続が確実であれば、最上部からの引出しのみで良い。構造体の接続状態は、予め設計段階での確認及び、施工方針が必要。



JIS Z 9290-3 による施工例・技術資料

JIS Z 9290-3 による施工例・技術資料

# 雷保護システム設計資料

改正後適用規格(2025年4月1日施行)  
日本産業規格 Z 9290-3:2019

## 接地システムの材料について

### 接地極の材料、形状及び最小寸法

材料	形状	最小寸法		
		接地棒直径 (mm)	接地導体断面積 (mm <sup>2</sup> )	接地板の大きさ (mm)
銅 すずめっき銅	より線	—	50	—
	棒	15	50	—
	帯	—	50	—
	管	20	—	—
	板	—	—	500×500×1.5
	格子板	—	—	600×600
溶融亜鉛めっき銅	棒	14	78	—
	管	25	—	—
	帯	—	90	—
	板	—	—	500×500×2
	格子板	—	—	600×600
鉄	より線	—	70	—
	棒	—	78	—
	帯	—	75	—
銅被覆鋼	棒	14	50	—
	帯	—	90	—
ステンレス鋼	棒	15	78	—
	帯	—	100	—

## 4. 点検の時期

### ●JIS Z 9290-3 2019における点検の時期

#### 雷保護設備の最長点検周期

単位：年

保護レベル	目視点検	総合点検	重要施設 a), b) に対する総合点検
I及びII	1	2	1
Ⅲ及びⅣ	2	4	1

注 a) 爆発の危険のある建築物等に使用する雷保護システムは、6か月ごとに目視点検をすることが望ましい。設備の電氣的点検は年に1回実施することが望ましい。点検スケジュールとは別に、季節的変動の徴候を知るために異なる季節に接地抵抗試験を実施することが得策である場合、14～15か月のサイクルで試験を実施するのが望ましい。

b) 重要施設とは、ぜい(脆)弱な内部システムを内蔵した建築物等、オフィス群、商業施設、多人数が集まる場所などをいう。

### ●JIS A 4201:2003における点検の時期

雷保護システムの信頼性を保つためには、定期的な検査を行うことが基本的条件である。不備が確認された場合には、遅滞なく修理を行わなければならない。

### ●JIS A 4201-1992における点検の時期

避雷設備は年1回以上次の検査を行って、この規格の規定に適合していることを確かめなければならない。もし規格に適合しない場合は、補修を行って適合させなければならない。

避雷設備は屋外に施設するため、建物と共に経年による劣化が進行していくものです。定期的な点検やメンテナンスを行わなければ、錆などの腐食によって避雷針自体が折れたり、避雷導線固定金物が脱落する等の大きな事故にもつながりかねません。このような事故を未然に防ぐには、保守・点検を定期的に行うことが重要になります。

品番	商品名	ページ
<b>A</b>		
AAB	突針 中JIS 一体型 クロムめっき	20
	突針 中JIS2型 ネジ付 ソケット付	20
	突針 大JIS型 (UR都市機構型)	20
	突針 国土交通省型 LR-1	21
	突針 管外配線型 LR-2 A型	21
AZA	突針 航空障害灯用保護網 OM-7LC-3C用	21
<b>B</b>		
BBA	突針カップリング φ48.6支持管用	22
	突針カップリング φ48.6支持管用 中JIS2型突針専用	22
	突針カップリング φ60.5支持管用	22
	突針カップリング φ76.3支持管用	22
	突針カップリング φ38支持管用 中JIS2型突針用	22
	突針カップリング φ50.8支持管用	22
<b>C</b>		
CCADAA	支持管 黄銅管 自立型・段継ポール BsT(三方押ボルト付)	31
CCADBA	支持管 黄銅管 側壁型・段継ポール BsT(三方押ボルト付)	31
CCBAAA	支持管 亜鉛めっき鋼管 自立型・段継ポール STK400	26
	支持管 UR都市機構仕様 亜鉛めっき鋼管 自立型・段継ポール STK400	33
CCBABA	支持管 亜鉛めっき鋼管 側壁型・段継ポール STK400	24
	支持管 UR都市機構仕様 亜鉛めっき鋼管 側壁型・段継ポール STK400	32
CCBBAA	支持管 ステンレス鋼管 自立型・段継ポール SUS304	30
CCBBBA	支持管 ステンレス鋼管 側壁型・段継ポール SUS304	28
CCBDAA	支持管 黄銅管 自立型・段継ポール BsT(カップリング・引出金物付)	31
	支持管 黄銅支持管 防災無線用	33
CCBDDBA	支持管 黄銅管 側壁型・段継ポール BsT(カップリング・引出金物付)	31
<b>F</b>		
FFAA	支持管取付金物 サドル型(一般用) φ48.6 鉄製溶融亜鉛めっき仕上	36
	支持管取付金物 サドル型(一般用) φ60.5~φ76.3 鉄製溶融亜鉛めっき仕上	36
	支持管取付金物 サドル型(一般用) φ89.1~φ114.3 鉄製溶融亜鉛めっき仕上	36
	支持管取付金物 サドル型(一般用) φ139.8 鉄製溶融亜鉛めっき仕上	37
FFBA	支持管取付金物 溶接用(ALC,PC版等) φ48.6 鉄製溶融亜鉛めっき仕上	38
	支持管取付金物 溶接用(ALC,PC版等) φ60.5~φ76.3 鉄製溶融亜鉛めっき仕上	38
	支持管取付金物 溶接用(ALC,PC版等) φ89.1~φ114.3 鉄製溶融亜鉛めっき仕上	38
	支持管取付金物 溶接用(T型) φ48.6 鉄製溶融亜鉛めっき仕上	39
	支持管取付金物 溶接用(T型) φ60.5~φ76.3 鉄製溶融亜鉛めっき仕上	39
	支持管取付金物 溶接用(T型) φ89.1~φ114.3 鉄製溶融亜鉛めっき仕上	39
	支持管取付金物 露出用(T型) φ48.6 鉄製溶融亜鉛めっき仕上	40
	支持管取付金物 露出用(T型) φ60.5~φ76.3 鉄製溶融亜鉛めっき仕上	40
	支持管取付金物 露出用(T型) φ89.1~φ101.6 鉄製溶融亜鉛めっき仕上	40
	支持管取付金物 パンザーマスト・コン柱用 φ170.5・φ192 鉄製溶融亜鉛めっき仕上	41
	支持管取付金物 パンザーマスト・コン柱用 φ190・φ203.3 鉄製溶融亜鉛めっき仕上	41
<b>G</b>		
GGAA	支持管取付台 棟用(スレートタイプ)溶融亜鉛めっき仕上	44
	支持管取付台 折版用溶融亜鉛めっき仕上	44
	支持管取付台 片勾配用(スレートタイプ)溶融亜鉛めっき仕上	45
	支持管取付台 陸屋根用(300角)溶融亜鉛めっき仕上	46
	支持管取付台 陸屋根用(400角)溶融亜鉛めっき仕上	46
	アンカーボルト 溶融亜鉛めっき仕上	47
<b>H</b>		
HHAA	支線取付金物 支持管用(2方用) 鉄製溶融亜鉛めっき仕上	50
	支線取付金物 支持管用(3方用) 鉄製溶融亜鉛めっき仕上	50
	支線取付金物 支持管用(4方用) 鉄製溶融亜鉛めっき仕上	51
	支線 ワイヤロープ (鉄製溶融亜鉛めっき仕上)	51
	支線取付金物 ワイヤークリップ 鉄製溶融亜鉛めっき仕上	52
	支線取付金物 ワイヤークラス (鉄製溶融亜鉛めっき仕上)	52

品番	商品名	ページ
HHAA	支線取付金物 ターンバックル 回転防止付 鉄製溶融亜鉛めっき仕上	53
	支線取付金物 (下部)露出用 鉄製溶融亜鉛めっき仕上	54
	支線取付金物 (下部)埋込用 鉄製溶融亜鉛めっき仕上	54
	支線取付金物 スレート軽荷重用	55
	支線取付金物 折版用アンクル型 鉄製溶融亜鉛めっき仕上	55
HHAB	支線 ワイヤロープ (ステンレス製)	51
	支線取付金物 ワイヤークリップ	52
	支線取付金物 ワイヤークラス (ステンレス製)	52
	支線取付金物 ターンバックル 回転防止付	53
	支線取付金物 ターンバックル ジョー型	53
<b>I</b>		
IIAD	雷保護導体 鬼燃銅線	58
	雷保護導体 銅帯	58
	雷保護導体 銅棒	61
	継手 銅棒-銅棒、銅棒-銅線継手	61
	継手 銅棒-銅線継手	61
IIAE	雷保護導体 アルミ鬼燃線	62
	継手 アルミバー	62
	雷保護導体 アルミ棒	65
	継手 アルミ棒継手	66
	継手 アルミ棒-アルミ線継手	66
IIBD	継手 銅帯継手	59
	継手 T型継手	59
	継手 十字型継手	60
	継手 Y型継手	60
	継手 L型継手	60
IIBE	継手 アルミバー継手	63
	継手 T型継手	63
	継手 十字型継手	64
	継手 Y型継手	64
	継手 L型継手	65
<b>J</b>		
JJBDA	導体取付金物(銅線用) 導線クリップ	68
	導体取付金物(銅線用) 導線取付金物 L型	68
	導体取付金物(銅線用) 導線取付金物 パイプ用 鉄溶融亜鉛めっき製	69
	導体取付金物(銅線用) 導線取付金物 L型 ひねり	69
	導体取付金物(銅線用) 導線取付金物 木ネジ付	70
	導体取付金物(銅線用) 導線取付金物 木ネジ樹脂アンカー付 コンクリートALC用	70
	導体取付金物(銅線用) 導線取付金物 貼付型	71
	導体取付金物(銅線用) 導線取付金物 新Nラック付 鉄溶融亜鉛めっき製/SUS製	71
	導体取付金物(銅線用) 折版用	72
	導体取付金物(銅線用) 導線取付金物 パンザーマスト・コン柱用	72
	導体取付金物(銅線用) 導線用サドル	73
	導体取付金物(銅線用) 導線取付金物 瓦屋根用	73
	導体取付金物(銅線用) 導線取付金物 半丸瓦用	74
	導体取付金物(銅線用) 導線取付金物 棟用(小)	74
	導体取付金物(銅線用) 導線取付金物 棟用(大)	75
	導体取付金物(銅線用) ブロック付インサート型	75
	導体取付金物(銅線用) 導線取付金物 SUSバンド用	76
	導体取付金物(銅線用) ブロック台 200角	76
	導体取付金物(銅線用) 銅線荷重止金具	77
JJBDB	導体取付金物(銅帯用) 銅帯取付金物 横型	78
	導体取付金物(銅帯用) 銅帯取付金物 半丸瓦用	78
	導体取付金物(銅帯用) 銅帯取付金物 棟瓦用(小)	79
	導体取付金物(銅帯用) 銅帯取付金物 棟瓦用(大)	79
	導体取付金物(銅帯用) 銅帯取付金物 横型樹脂アンカー付 コンクリートALC用	80

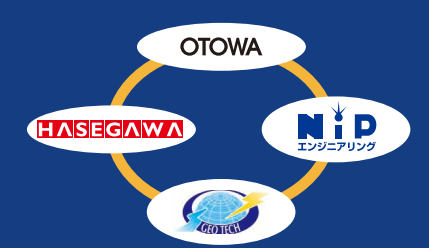
本カタログに記載の内容は2026年5月現在のものです。仕様は予告なく変更となる場合があります。ご了承ください。

品番	商品名	ページ
JJBDB	導体取付金物(銅帯用) 銅帯取付金物 横型貼付用	80
JJBEA	導体取付金物(アルミ線用) 導線クリップ	81
	導体取付金物(アルミ線用) 導線取付金物 L型	81
	導体取付金物(アルミ線用) 導線取付金物 L型 ひねり	81
	導体取付金物(アルミ線用) 導線取付金物 木ネジ付	82
	導体取付金物(アルミ線用) 導線取付金物 木ネジ樹脂アンカー付 コンクリートALC用	82
	導体取付金物(アルミ線用) アルミ線取付金物 新Nラック付 鉄溶融亜鉛めっき/SUS製	83
	導体取付金物(アルミ線用) 折板屋根用	83
	導体取付金物(アルミ線用) 導線用サドル	84
	導体取付金物(アルミ線用) 導線取付金物 貼付型	84
	導体取付金物(アルミ線用) ブロック付インサート型	85
	導体取付金物(アルミ線用) ブロック台 200角	85
	導体取付金物(アルミ線用) 鋼管用 自在バンド型	86
JJBEB	導体取付金物(アルミ帯用) アルミバー取付金物 横型新Nラック付	87
	導体取付金物(アルミ帯用) アルミバー取付金物 横型樹脂アンカー付 コンクリートALC用	87
	導体取付金物(アルミ帯用) アルミバー取付金物 横型貼付用	88
<b>L</b>		
LLA	ボルトカバー	47
	黄銅管	110
	黄銅管用ボンド金物	110
	黄銅管用ブッシング	111
<b>M</b>		
MMB	保護管取付金物 L型	114
	保護管取付金物 溶接用	114
	保護管取付金物 パンザーマスト・コン柱用	115
	保護管取付金物 木ネジ型	115
	保護管取付金物 木ネジ・樹脂アンカー型	116
	保護管取付金物 軒先用	116
	保護管取付金物 鉄骨用 新Nラック付 鉄溶融亜鉛めっき製	117
	保護管取付金物 鉄骨用 新Nラック付 SUS製	117
	保護管取付金物 ブロック付	118
	保護管取付金物 木ネジ型	118
	保護管取付金物 木ネジ・樹脂アンカー型	119
<b>N</b>		
NNAD	接続用端子 水切端子 接地用	95
	接続用端子 ニッピラウンドコネクタNEO 銅線用	100
NNAE	接続用端子 ニッピラウンドコネクタNEO アルミ線用	108
NNBD	接続用端子 接続端子 ソルダレス(細口)(組品)	90
	接続用端子 接続端子 ソルダレス(細口)【ボルト締め付け型】	90
	接続用端子 接続端子 ソルダレス(太口)(組品)	91
	接続用端子 接続端子 ソルダレス(太口)	91
	接続用端子 接続端子(細口)(組品)	92
	接続用端子 接続端子(細口)	92
	接続用端子 接続端子(太口)(組品)	93
	接続用端子 接続端子(太口)	93
	接続用端子 接続端子 ソルダレス 外側:黄銅製 内側:アルミ製	94
	接続用端子 接続端子 外側:黄銅製 内側:アルミ製	94
	接続用端子 分岐端子1口	95
	接続用端子 T型接続端子 ソルダレス(細口)	96
	接続用端子 T型接続端子 ソルダレス(太口)	96
	接続用端子 T型接続端子(細口)	97
	接続用端子 T型接続端子(太口)	97
	接続用端子 十字型接続端子 ソルダレス(細口)	98
	接続用端子 十字型接続端子 ソルダレス(太口)	98
	接続用端子 十字型接続端子(細口)	99
	接続用端子 十字型接続端子(太口)	99

品番	商品名	ページ
NNBD	接続用端子 伸縮端子	100
	接続用端子 水切端子 ソルダレス用壁面用	101
	接続用端子 水切端子 壁面用	101
NNBE	接続用端子 接続端子	102
	接続用端子 接続端子(組品)	102
	接続用端子 接続端子 外側:アルミ製 内側:銅製	103
	接続用端子 分岐端子1口	103
	接続用端子 接続端子 ソルダレス(組品)	104
	接続用端子 接続端子 ソルダレス	104
	接続用端子 T型接続端子 ソルダレス	105
	接続用端子 T型接続端子	105
	接続用端子 十字型接続端子 ソルダレス	106
	接続用端子 十字型接続端子	106
	接続用端子 伸縮端子 ソルダレス	107
	接続用端子 伸縮端子	107
	接続用端子 笠木間接続金物	108
<b>P</b>		
PPA	導線引出金物 鉄骨用 50W(太口)	122
PPB	導線引出金物 鉄骨用 50W(細口)	122
	導線引出金物 パイプ用	122
	導線引出金物 鉄筋用	123
	導線引出金物 鉄筋用 2端子付	123
	導線引出金物 鉄骨用 100W	124
	導線引出金物 鉄骨用 2端子付	124
	導線引出金物 工作物用 突出型測定端子兼用	125
	導線引出金物 工作物用 突出型測定端子兼用めっきなし	125
	導線引出金物 鉄骨用クランプ	126
	導線引出金物 鉄筋用クランプ	126
<b>Q</b>		
QQB	保護管用コンクリート基礎	111
	接続用端子箱 露出型 2端子付/PC付	130
	接続用端子箱 露出型 3端子付	131
	接続用端子箱 露出型 4端子付	131
	接続用端子箱 埋込型 2端子付/PC付	132
	接続用端子箱 埋込型 3端子付	133
	接続用端子箱 埋込型 4端子付	133
	接続用端子箱 TB-A・TB-S 国土交通省仕様	134
	接続用端子箱 UR都市機構 EC-121-7	136
<b>S</b>		
SSB	接地極 銅板 I型	142
	接地極 銅板 II型	143
	接地極 リード線付溶融亜鉛めっき銅板	143
<b>T</b>		
TTA	接地極 アース棒 リード端子	142
<b>U</b>		
UUA	雷保護A形	138
	雷保護B形	138
	国土交通省型	138
	国土交通省II型	138
	UR都市機構型 縦型	138
	英文用横型	139
	英文用縦型	139
	防衛省(沖縄)	139
	避雷針用	139
	横型	139
UUB	ローリーアース用	139

本カタログに記載の内容は2026年5月現在のものです。仕様は予告なく変更となる場合があります。ご了承ください。

## グループ企業の紹介



### 音羽電機工業株式会社

(各種避雷器製品の販売・その他電気機器・デバイス製品の販売)

ホームページ <https://www.otowadenki.co.jp>

**0120-31-0108**

受付時間 月～金9:00～17:30(年末年始および祝日を除く)

■本社事業所 〒661-0976 兵庫県尼崎市潮江5-6-20

営業本部 TEL06(6429)9591・FAX06(6422)8407

〒661-0976 兵庫県尼崎市潮江5-6-20

東京本部 TEL03(6722)0108・FAX03(6722)0107

〒105-0023 東京都港区芝浦1-2-1 シーバンスN館20F

仙台営業所 TEL022(713)6391・FAX022(713)6392

〒980-0014 宮城県仙台市青葉区本町2-5-1 NL仙台広瀬通ビル7F

北陸支店 TEL076(432)0503・FAX076(411)7505

〒930-0858 富山県富山市牛島町18-7 アーバンプレイス8F

九州支店 TEL092(476)5671・FAX092(476)5670

〒812-0014 福岡県福岡市博多区比恵町17-30

沖縄営業所 TEL098(891)9711・FAX098(891)9712

〒901-0155 沖縄県那覇市金城3-8-9 一粒ビル402



### 韓国音羽電機株式会社

ホームページ <https://www.otowa.co.kr>

Eメール [dyyoo@otowa-kr.com](mailto:dyyoo@otowa-kr.com)

TEL+82-31(726)1620



### 長谷川電機工業株式会社

(検電器、検相器、各種継電器、零相変流器、接地変圧器、計測器関連製品の製造・販売/地絡対策コンサルティング)

ホームページ <https://www.hasegawa-elec.co.jp>

本社・営業部 〒661-0976 兵庫県尼崎市潮江5丁目8番17号

TEL 06(6429)6144 FAX 06(6429)0016

JR ☎(071)3710 FAX(071)3710

東京支店 〒105-0023 東京都港区芝浦1-2-1 シーバンスN館20F

TEL 03(6722)0193 FAX 03(6722)0194

JR ☎(070)6019

名古屋営業所 〒464-0074 名古屋市千種区仲田2-15-8 NTビル11F

TEL 052(386)8318 FAX 052(386)8317

仙台営業所 〒980-0014 宮城県仙台市青葉区本町2-5-1 NL仙台広瀬通ビル7F

TEL 022(265)9378 FAX 022(713)6392



### 地質環境テック株式会社

(地質調査及び水質調査・接地設計・接地抵抗低減工事及びコンサルティング)

ホームページ <https://www.geotech.co.jp>

本社 TEL03(6722)0212・FAX03(6722)0213



株式会社セラオン(セラミックスデバイス製品の製造・販売)

**NIPエンジニアリング株式会社** <https://www.nip-eng.co.jp>

本社/大阪営業所 〒661-0976 兵庫県尼崎市潮江5-8-31

仙台営業所 〒980-0014 宮城県仙台市青葉区本町2-5-1 NL仙台広瀬通ビル7F

東日本営業所 〒105-0023 東京都港区芝浦1-2-1 シーバンスN館20F

名古屋営業所 〒463-0088 愛知県名古屋市守山区鳥神町56 A棟

広島営業所 〒731-0113 広島県広島市安佐南区西八木5-4-2

四国営業所 〒760-0077 香川県高松市上福岡町2024-10

福岡営業所 〒812-0014 福岡県福岡市博多区比恵町17-30

山陰出張所

沖縄出張所



この印刷物は、Scope1.2  
のGHG排出量が実質ゼロ  
で稼働するカーボンゼロ  
エネルギー工場で印刷して  
います。